

HORIZONT PS® penta

Katalog profilového systému

Část vchodové dveře



Obsah katalogu

Název	Číslo sekce
Základní informace o systému	5.1
Popis profilů	5.2
Profilové řezy	5.3
Možnosti použití systému	5.4
Odpočtové vztahy	5.5
Statika oken a okenních sestav	5.6
Odvodnění a odvětrání oken	5.7
Montáž sloupku a stulpu	5.8
Zasklívání oken	5.9
Obrazové přílohy	5.10

HORIZONT PS® penta



5.1 Základní informace o systému

Technická charakteristika systému

Dveřní profilový systém **HORIZONT PS® penta** je konstrukčně navržen jako pětikomorový systém s dorazovým těsněním. Stavební hloubka hlavních profilů je 75 mm, u předsazeného křídla je zvýšena na 80 mm. Při použití dvou základních systémových lišt lze zasklít výplně o šířce 24 mm a 40 mm.

Pro armování hlavních profilů systému **HORIZONT PS® penta** lze použít typy výztuh předepsaných v kapitole výztuhy. Pokud budou nahrazeny předepsané výztuhy výztuhami jiného typu, musí tyto splňovat požadavky na statickou únosnost a ani jejich tvar a tolerance rozměrů nesmí žádným způsobem ovlivňovat pevnostní parametry hotových dveří. Pro okování jsou profily **HORIZONT PS® penta** opatřeny standardní "eurodrážkou" širokou 16 mm. Vzdálenost mezi rámem a křídlem činí 12 mm. Střed eurodrážky je zapuštěn vůči hraně rámu o 13 mm. Tyto univerzální rozměry umožňují použití kování prakticky od všech známých evropských výrobců celoobvodového kování. Posunutí kovací drážky blíže ke středu zvyšuje bezpečnost proti násilnému vniknutí.

Další doplňkové materiály používané k systému **HORIZONT PS® penta**, spojovací segmenty, svařovací rohy apod. popsané v tomto katalogu, stejně jako technologie vybraných výrobních operací, by měly být závazné pro všechny zpracovatele profilového systému **HORIZONT PS® penta**. Nahrazování i nepatrných částí systému a jeho doplňků, které nejsou odzkoušené, může vést ke ztrátě některých důležitých vlastností konečného výrobku. Pokud se pro tuto cestu zpracovatel rozhodne, je vždy potřeba konzultovat uvažované změny s výrobcem profilového systému **HORIZONT PS® penta**.

Materiálové charakteristiky

Dveřní profilový systém **HORIZONT PS® penta** je vyráběn dle evropské normy ČSN EN 12 608. Materiálem pro výrobu profilů je PVC zušlechťený dalšími přísadami ke zvýšení houževnatosti, pevnosti, stálobarevnosti a dlouhodobé povětrnostní stability.

Materiálová receptura je postavena na bezolovnaté bázi s přísadami na základě Ca-Zn. Profily vyrobené z této receptury jsou dodávány pod obchodní značkou **PRO Nature®**.

Jedinečnost konstrukce zaručuje vynikající hodnoty tepelné izolace. Součinitel prostupu tepla kompletního dveřního rámu U_f při použití Fe-Zn výztuh činí $1,24 \text{ W}\cdot\text{m}^{-2}\cdot\text{K}^{-1}$.

Další informace o dveřní části profilového systému **HORIZONT PS® penta** naleznete na stránkách www.horizontps.com.

Výrobce a dodavatel profilového systému pro dveře **HORIZONT PS® penta**

PRAMOS, a.s.
Brněnská 577
691 76 Šitbořice
Česká republika

tel: +420 519 407 580
fax: +420 519 407 581
e-mail: pramos@pramos.cz
www.pramos.cz

www.horizontps.com

5.1 Základní informace o systému

Zásady skladování a zpracování - bílé a hnědé profily probarvené ve hmotě

Pro profilový systém **HORIZONT PS® penta plus** platí následující pravidla pro skladování a zpracování.

Skladování profilů

Profily bílé je vhodné skladovat uvnitř, při skladování venku je vhodné jejich umístění pod přístřešek a chránit je před přímým slunečním světlem, deštěm a prachem, v zimním období před sněhem a námrazou, vždy důkladně zakryté fólií.

Profily probarvené (hnědé) lze skladovat venku pouze důkladně zakryté neprůsvitnou fólií nebo jinou úplnou ochranou před slunečním světlem a teplem.

Při skladování uvnitř je nutné zamezit osvětlení a ohřevu sluncem (i přes sklo okna) nebo jiným jednostranným zdrojem tepla a intenzivního světla.

Při nedodržení výše uvedených doporučení může dojít k deformacím profilů a po delším vystavení UV-záření ke změně barvy a narušení povrchu nepolepených částí profilu.

V případě skladování profilů na venkovních plochách se bez řádného zakrytí zkracuje životnost ochranných fólií, což může způsobit potíže při jejich odstraňování koncovým uživatelem.

Zpracování profilů

Zpracování hnědých i bílých profilů je shodné, hnědé profily nevyžadují žádné zvláštní postupy. Drážky po obrobení svarů je třeba **vždy** důkladně zatřítk retušovací barvou, a to i v případě, že je odstín folie velmi podobný podkladu a zatřítk není nutné z estetických důvodů.

Skladování hotových oken

Skladování hotových oken z probarvených (hnědých) profilů venku je třeba omezit na co nejkratší dobu (max. 2 týdny).

Při delším skladování na slunci může dojít působením UV-záření ke změně barvy a narušení povrchu nepolepených částí profilu.

Záruky za jakost

PRAMOS, a.s. neodpovídá za škody na profilech; oknech a dveřích vzniklé nedodržením podmínek skladování a zpracování.

5.1 Základní informace o systému

Přehled vybraných normativních požadavků a vlastností
 Pozn.: platí pro zkoušky na okenní části systému

Přehled materiálových a konstrukčních vlastností dle požadavů normy ČSN EN 12 608

Profily z neměkčeného polyvinylchloridu pro výrobu oken a dveří, klasifikace, požadavky a zkušební metody

Klasifikace dle klimatických pásem
M – mírné klima, roční celková solární energie na vodorovný povrch < 5 GJ.m² , průměrná denní teplota nejteplejšího měsíce za rok < 22°C
Klasifikace odolnosti proti proražení hlavních profilů pomocí padajícího závaží při -10°C
Třída II - 1000 g z výšky 1500 mm
Klasifikace tloušťky stěny hlavních profilů
Třída A - pohledová plocha > 2,8 mm , nepohledová plocha > 2,5 mm
Smrštění po tepelném namáhání (dle EN 479)
Smrštění protilehlých pohledových ploch < 2,0% - nejvyšší naměřená hodnota: 1,8% a 1,71%
Rozdíl smrštění dvou protilehlých pohledových ploch < 0,4% - nejvyšší naměřená hodnota: 0,11%
Chování po tepelném namáhání při 150°C (dle EN 478)
U profilů se nesmí objevit žádná závada – nález: bez bublin, trhlin a odlepování šupin
Teplota měknutí dle Vicata (dle EN 306, metoda B)
Požadavek: Větší než 75°C – naměřená hodnota 82°C (81,5) - rám, (křídlo)
Rázová houževnatost Charpy dle EN ISO 179
Požadavek: při 23°C > 10 kJ.m² - naměřené hodnoty - při 23°C - 121 kJ.m², (133) - rám, (křídlo)
Rázová pevnost v tahu dle EN ISO 8256
Při 23°C nesmí být < 600 kJ.m² - naměřená hodnota 909 kJ.m²

Další vybrané vlastnosti

Průměrná hustota	1,451 g.cm³
Modul pružnosti v ohybu	3020 MPa (2920 MPa)
Zlomové napětí - pevnost rohů	požadovaná hodnota 35MPa - splňuje
Povětrnostní stálost	4-3 stupeň šedé standardní stupnice
Obsah zbytkového vinylchloridu	méně než 0,1 ppm
Hořlavost - zatřídění	nesnadno hořlavé, třída B

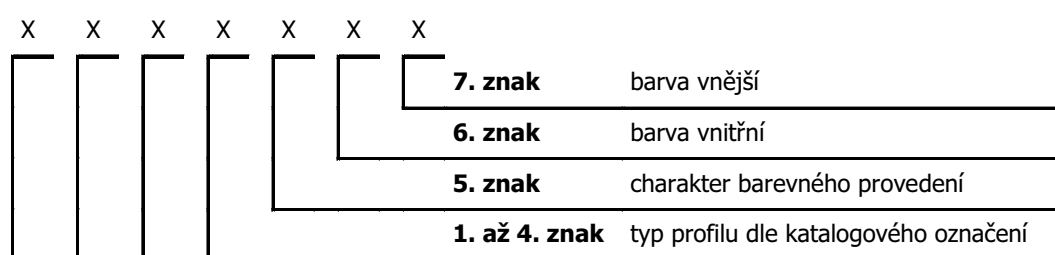
Příklad značení profilů dle normy ČSN EN 12 608 : profil rámu **HORIZONT PS penta plus**, číslo profilu **2514**
HORIZONT PS - CSN EN 12608 - M - II - A - 2514xxx - datum - čas - made in cz

5.1 Základní informace o systému

Číselné značení materiálu profilového systému HORIZONT PS penta - dveřní část

Značení jednotlivých profilů a ostatních materiálů dodávaných jako součást profilového systému **HORIZONT PS® penta** je tvořeno sedmimístným číselným kódem. Značení dalších doplňků je uvedeno v katalogu, pokud jsou jeho součástí. Systém je stejný jako u okenních profilů.

Značení profilů



- Charakter barevného provedení:**
- 1** profily probarvené ve hmotě (RAL 9016)
 - 2** profily opatřené laminovacími fóliemi
 - 4** profily probarvené ve hmotě (hnědá)

Kódy jednotlivých barev jsou uvedeny straně **5.1.6**. Při výběru je nutno se řídit aktuálním vzorníkem laminovacích fólií.

Profily opatřené laminovací fólií jsou dodávány pouze bez těsnění.

Profily probarvené v hnědé (kód 4) jsou dodávány pouze s oboustrannou laminací v dekorech dřeva a v čokoládové.

Tyto dekory nejsou dodávány na bílém profilu.

Příklady číselného značení materiálu pro plastové profily.

- 2512111** rám dveří, systém **HORIZONT PS penta**, probarvený ve hmotě, bílý
- 2525215** křídlo dveří, otvíravé ven, systém **HORIZONT PS penta**, zevnitř bílé, zvenku folie zlatý dub
- 2534221** sloupek široký, systém **HORIZONT PS penta**, zevnitř čokoládová, zvenku bílý
- 25244HH** křídlo dveří otvíravé dovnitř, systém **HORIZONT PS penta**, probarvený ve hmotě, hnědý, oboustranná laminace - ořech

Možnosti provedení laminace se řídí dle vzorníku dodávaných fólií a dle charakteru a objemu konkrétních zakázek.

Dodací podmínky standardních a nestandardních barevných a provedení na objednávku jsou ujednány smluvně.

5.1 Základní informace o systému

Číselné značení materiálu - kódy laminovacích fólií

Kód	barva	číslo	možnost dodání
1	profil probarvený ve hmotě bez laminace		standard
2	čokoládová	8875 05-116700	nestandard
3	tmavě červená	3081 05-116700	nestandard
4	douglaska	3081 05-116700	nestandard
5	zlatý dub	9.3152 009-116700	standard
6	dub tmavý FL - F1	9.2052 089-116700	standard
7	sapeli	9.2065 021-116700	standard
8	dub světlý	9.2052 090-116700	nestandard
9	dub přírodní	9.3118 076-116700	nestandard
A	tmavě modrá	02.12.51.000004-116701	nestandard
C	tmavě zelená	6125 05-116700	na objednávku
D	smaragdově zelená	6110 05-116700	na objednávku
E	šedá	7155 05-116700	nestandard
F	antracitově šedá	7016 05-116700	nestandard
G	mechově zelená	600505-167	na objednávku
H	ořech	9.2178 007-116700	standard
K	ořech přírodní	F436-3041	nestandard
L	třešeň	F436-3043	standard
M	bříza růžová	F436-3031	nestandard
N	aluminium	F436-1001	nestandard
R	čedičově šedá	F436-7032	na objednávku
S	Walnuss curcuma	F436-3064	na objednávku
U	siena PR	9.0049 233-114800	na objednávku

Aktuální přehled dodávaných laminovacích fólií je pro partnery k dispozici v On -line objednávkovém systému HORIZONT PS na adrese:

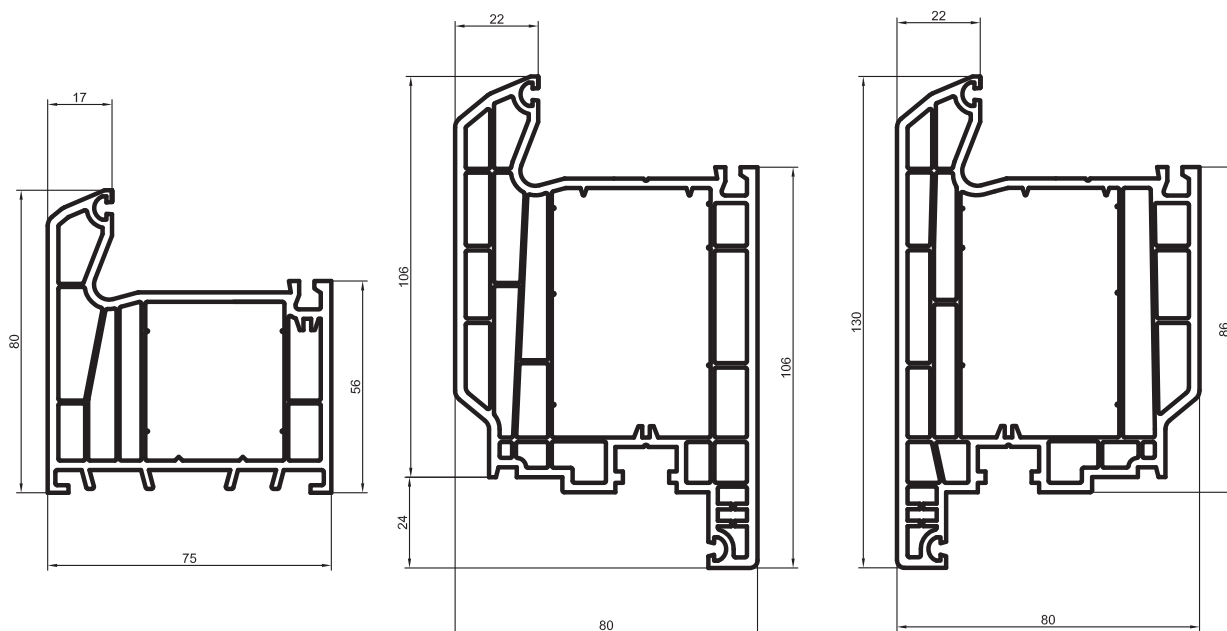
<http://www.partner.horizontps.com>

HORIZONT PS® penta



5.1 Základní informace o systému

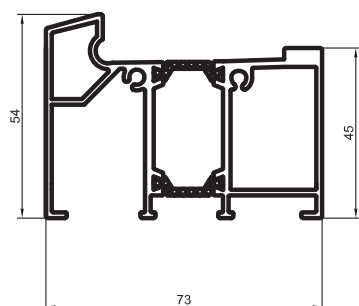
Přehled základních profilů - část vchodové a balkónové dveře



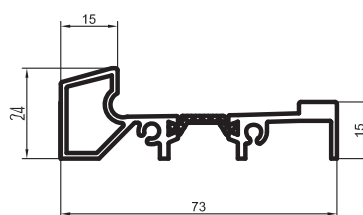
Rám dveří penta 2512

Křídlo dveří penta otevíravé dovnitř 2524

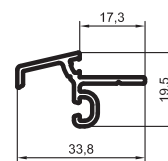
Křídlo dveří penta otevíravé ven 2525



Práh dveří vysoký penta 3509



Práh dveří nízký penta 3507



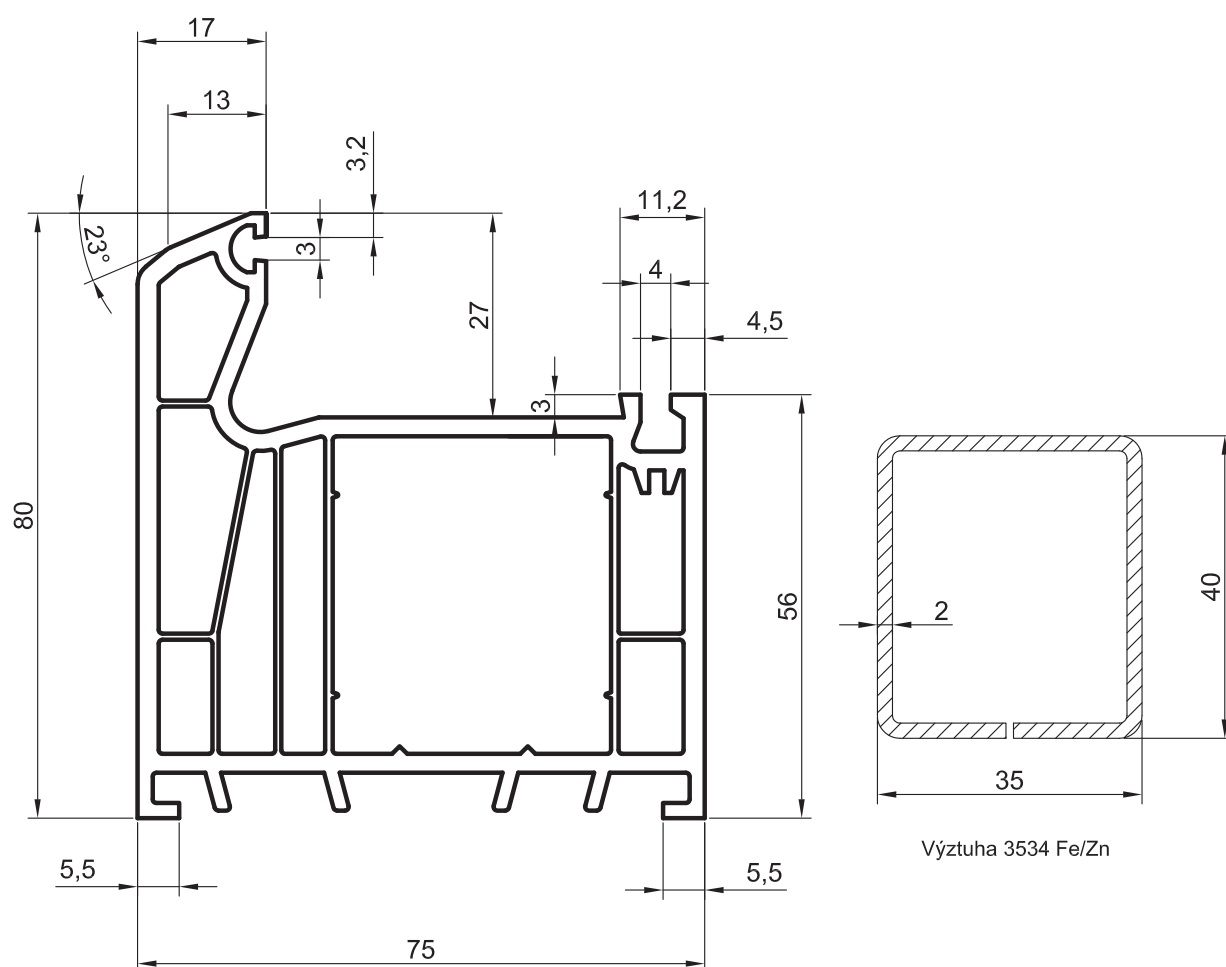
Okapnice prahu penta 3512

HORIZONT PS® penta



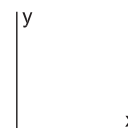
5.2 Popis profilů

Profily rámců



Číslo profilu: **2512xxx** rám dveří **HORIZONT PS penta**

Výztuha: **3534** $I_x = 6,61\text{cm}^4$, $I_y = 5,35\text{cm}^4$



Provedení: bílý profil nebo jednostranný dekor nebo oboustranný dekor
hnědý profil - pouze oboustranná fólie dle specifikace na straně 5.1.5

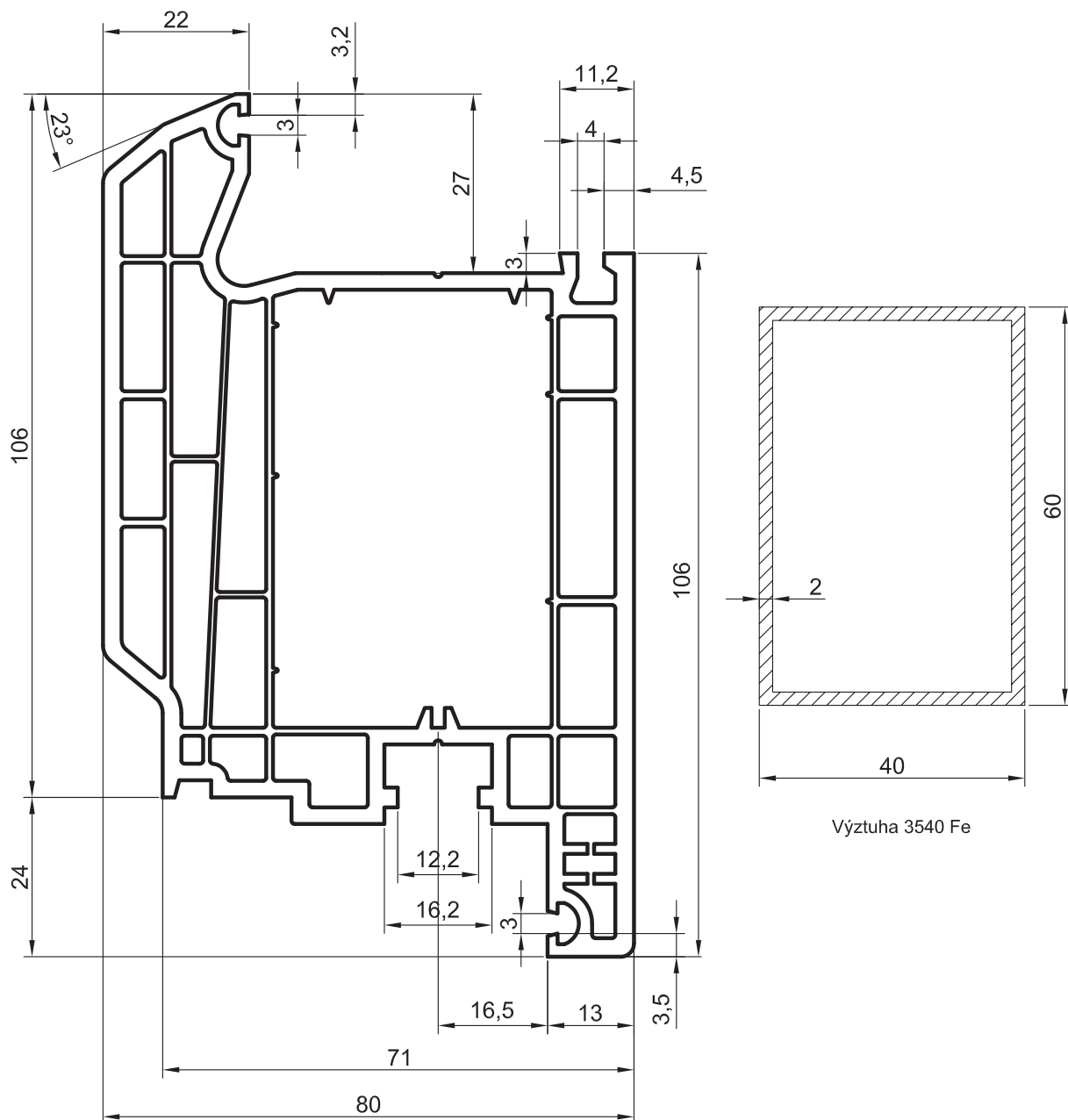
M: 1:1

HORIZONT PS® penta



5.2 Popis profilů

Profily křídel



Číslo profilu: **2524xxx**

křídlo vchodových dveří **penta** otvíravých dovnitř
křídlo balkonových dveří **penta** s oboustrannou klikou

Výztuha: **3540**

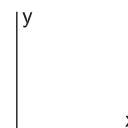
$I_x = 19,31\text{cm}^4$, $I_y = 10,23\text{cm}^4$

Doplňky: **4236040**

svařovací rohy 60 x 40

Provedení:

bílý profil nebo jednostranný dekor nebo oboustranný dekor
hnědý profil - pouze oboustranná fólie dle specifikace na straně 5.1.5



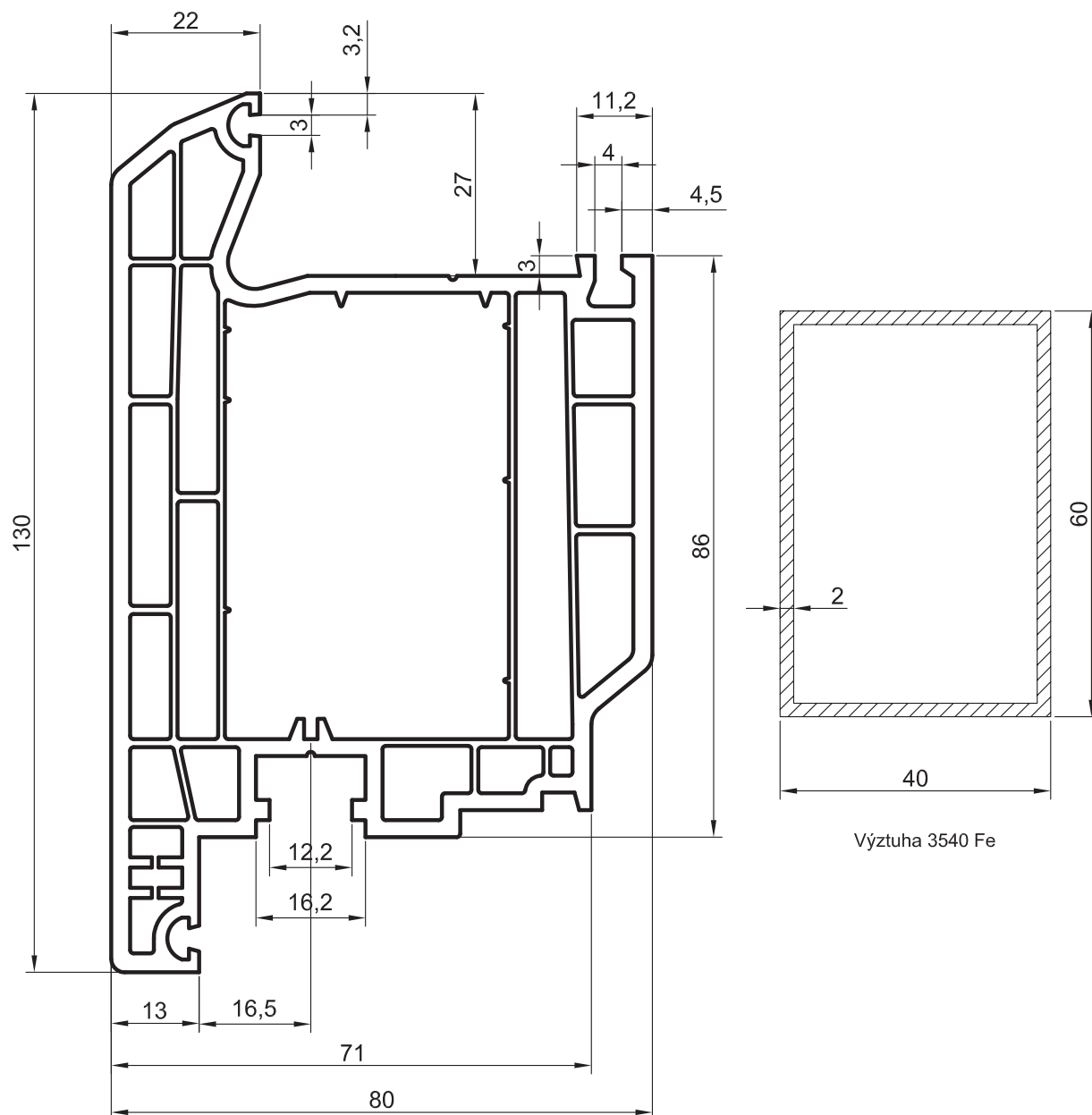
M: 1:1

HORIZONT PS® penta



5.2 Popis profilů

Profily křídel



Číslo profilu: **2525xxx**

křídlo vchodových dveří **penta** otvíravých ven
křídlo balkonových dveří **penta** s oboustrannou klikou

Výztuha: **3540**

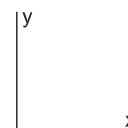
$I_x = 19,31\text{cm}^4$, $I_y = 10,23\text{cm}^4$

Doplňky: **4236040**

svařovací rohy 60 x 40

Provedení:

bílý profil nebo jednostranný dekor nebo oboustranný dekor
hnědý profil - pouze oboustranná fólie dle specifikace na straně 5.1.5



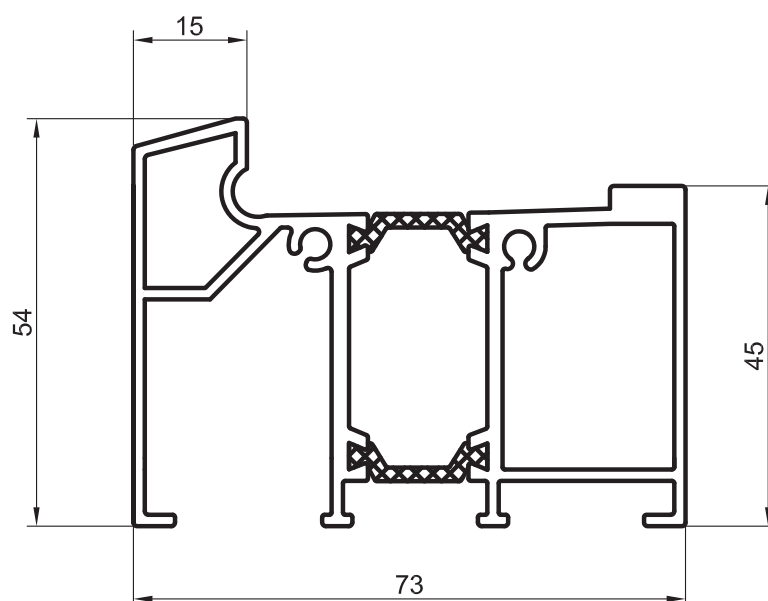
M: 1:1

HORIZONT PS® penta



5.2 Popis profilů

Doplňkové profily - profily prahů



Číslo profilu: **3509** práh dveří **penta** vysoký

Provedení: elox

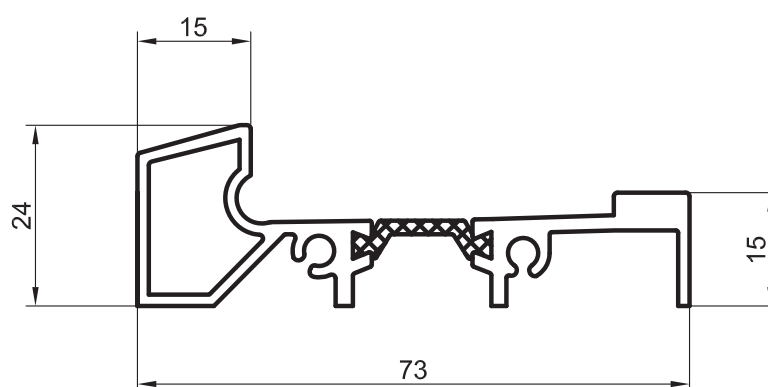
M: 1:1

HORIZONT PS® penta



5.2 Popis profilů

Doplňkové profily - profily prahů



Číslo profilu: **3508** práh dveří **penta** nízký

Provedení: elox

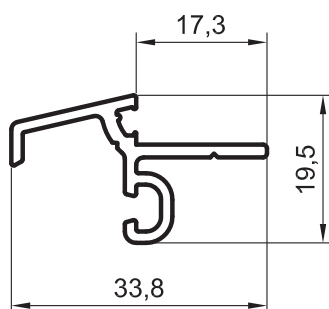
M: 1:1

HORIZONT PS® penta plus



5.2 Popis profilů

Doplňkové profily - profily prahů



Číslo profilu: **3512** okapnice prahu **penta**

Provedení: přírodní hliník

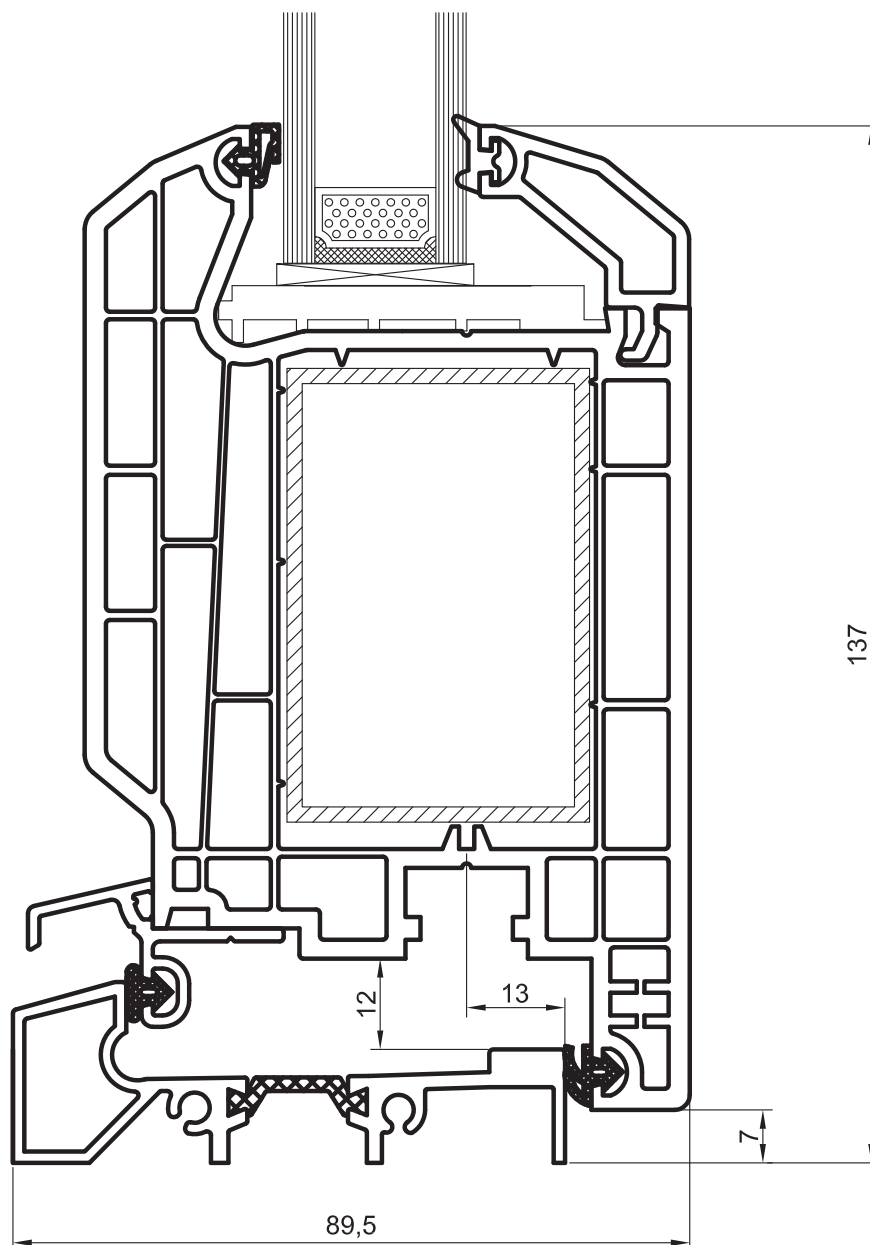
M: 1:1

HORIZONT PS® penta



5.3 Profilové řezy

Řez nízkým prahem vchodových dveří otvíravých dovnitř



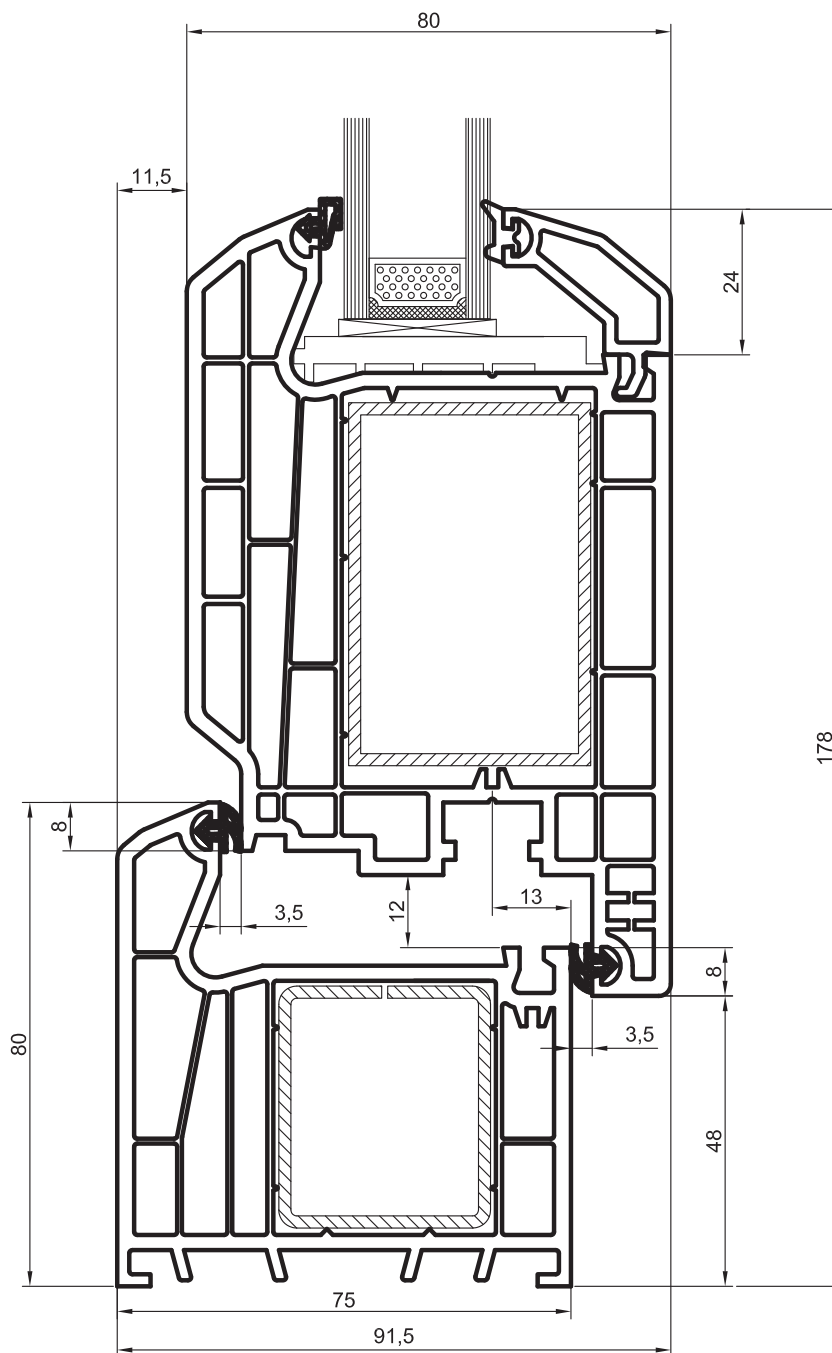
Číslo profilu:	2524xxx	křídlo dveří otvíravé dovnitř
	2553xxx	zasklívací lišta
	3508	práh dveří nízký
	3512	okapnice prahu

HORIZONT PS® penta



5.3 Profilové řezy

Horní a boční řez vchodových dveří otvíravých dovnitř



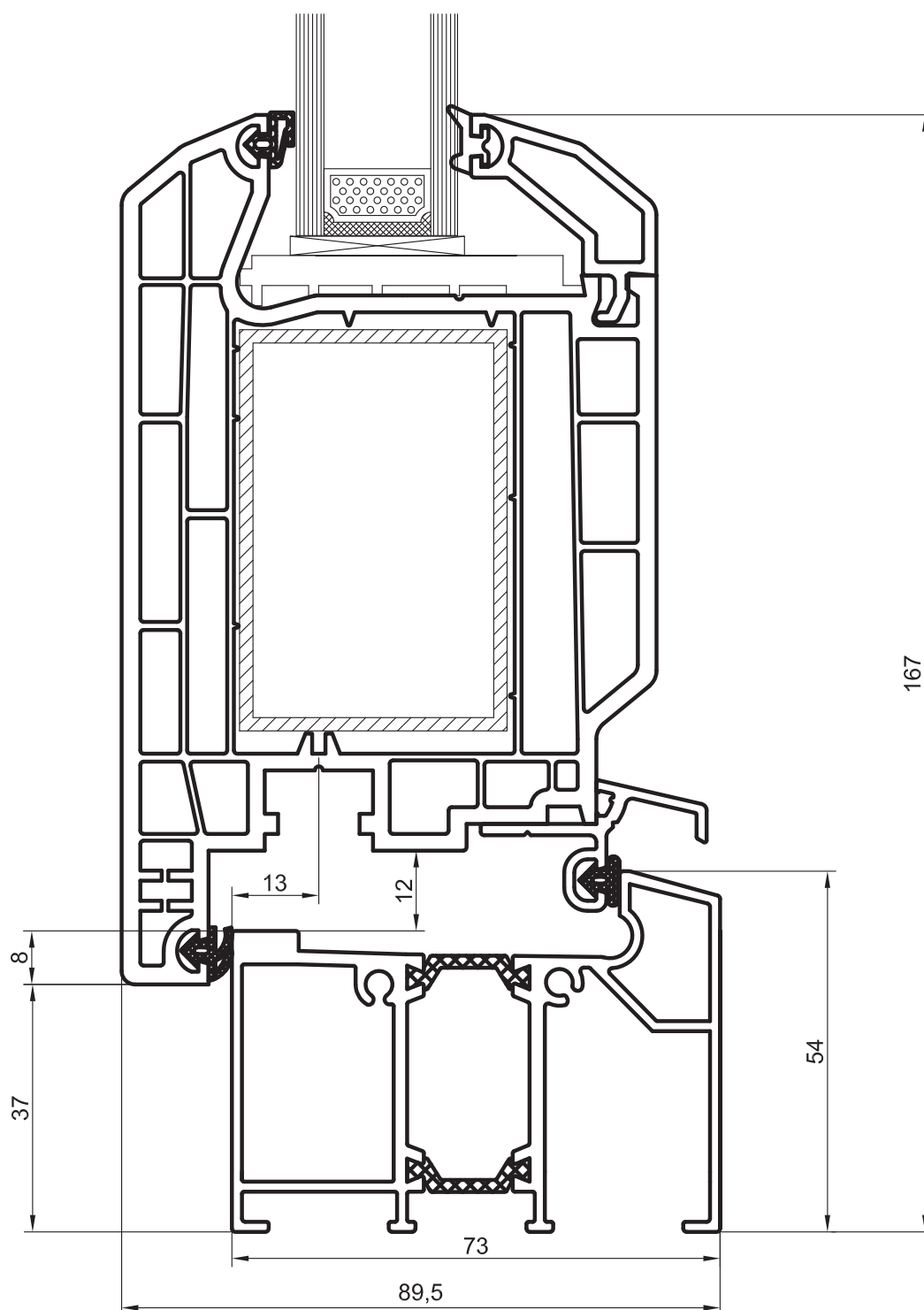
Číslo profilu:	2512xxx	rám dveří
	2524xxx	křídlo dveří otvíravé dovnitř
	2553xxx	zasklívací lišta

HORIZONT PS® penta



5.3 Profilové řezy

Řez vysokým prahem vchodových dveří otvíravých ven a balkónových dveří s oboustrannou klikou



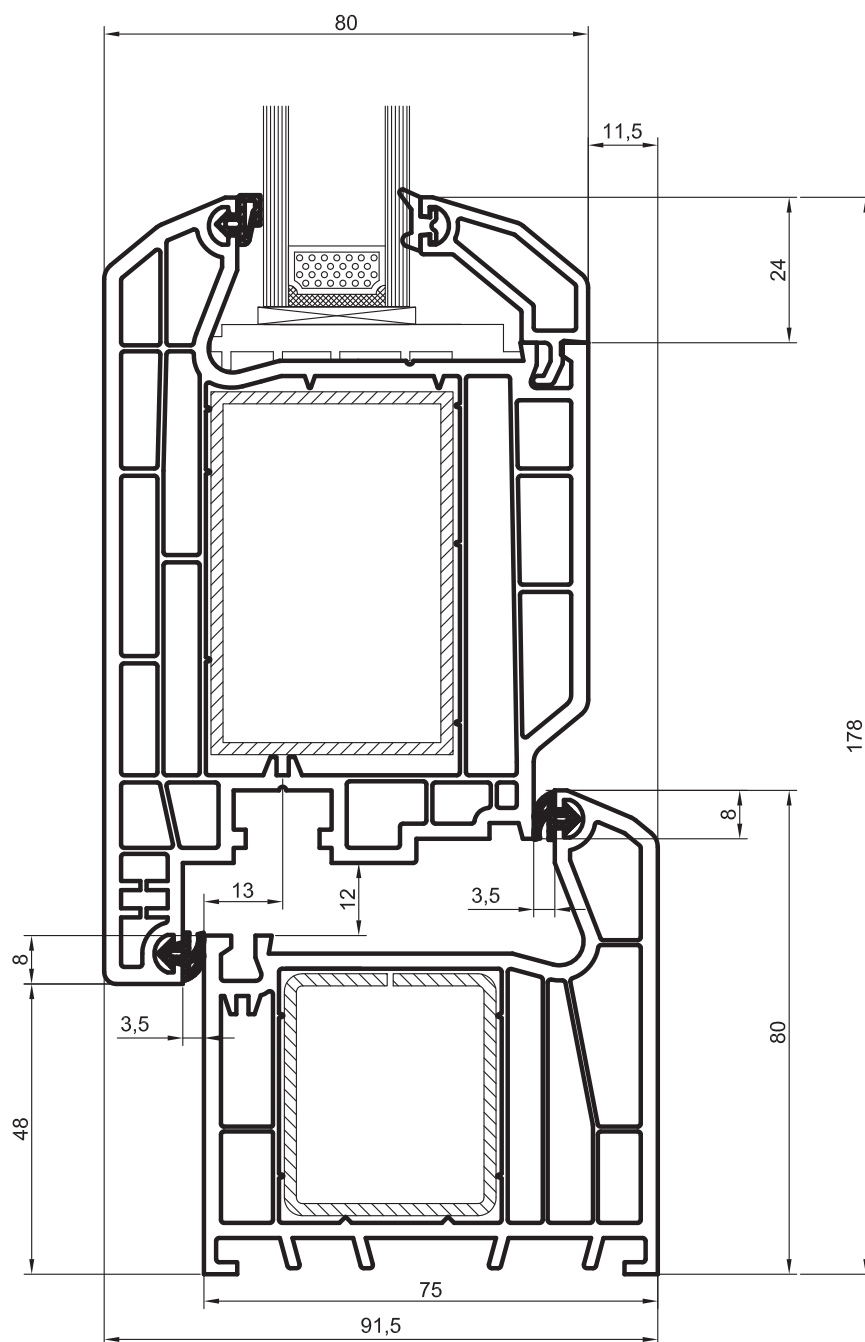
Číslo profilu:	2525xxx	křídlo dveří otvíravé ven
	2553xxx	zasklívací lišta
	3509	práh dveří vysoký
	3512	okapnice prahu

HORIZONT PS® penta



5.3 Profilové řezy

Horní a boční řez vchodových dveří otvíravých ven a balkónových dveří s oboustrannou klikou



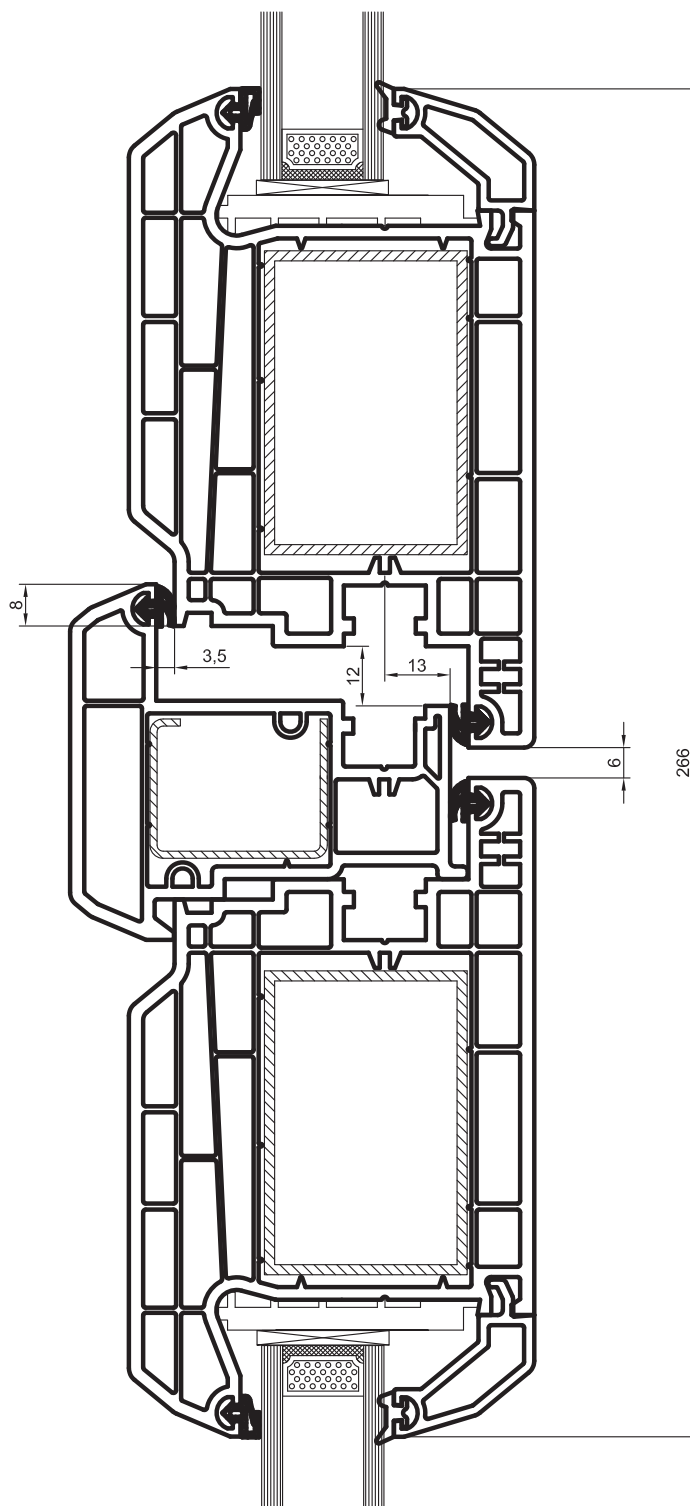
- | | | |
|----------------|----------------|---------------------------|
| Číslo profilu: | 2512xxx | rám dveří |
| | 2525xxx | křídlo dveří otvíravé ven |
| | 2553xxx | zasklivač lišta |

HORIZONT PS® penta



5.3 Profilové řezy

Stulpový profil dveří



- | | | |
|----------------|----------------|-------------------------------|
| Číslo profilu: | 2524xxx | křídlo dveří otvíravé dovnitř |
| | 2541xxx | stulp |
| | 2553xxx | zasklívací lišta |

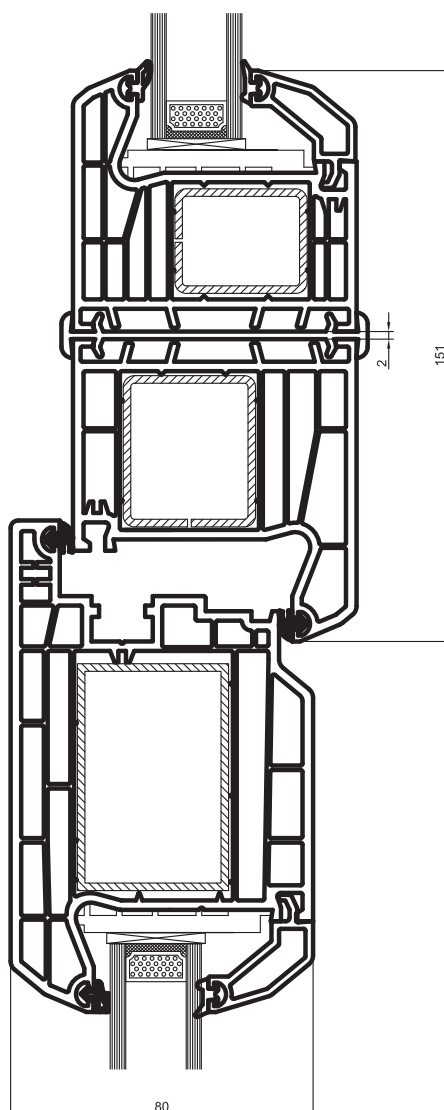
HORIZONT PS® penta



5.3 Profilové řezy

Spojovací profil penta s překrytím spáry

Dveřní sestava s nadsvětlíkem - vchodové dveře otvíravé ven



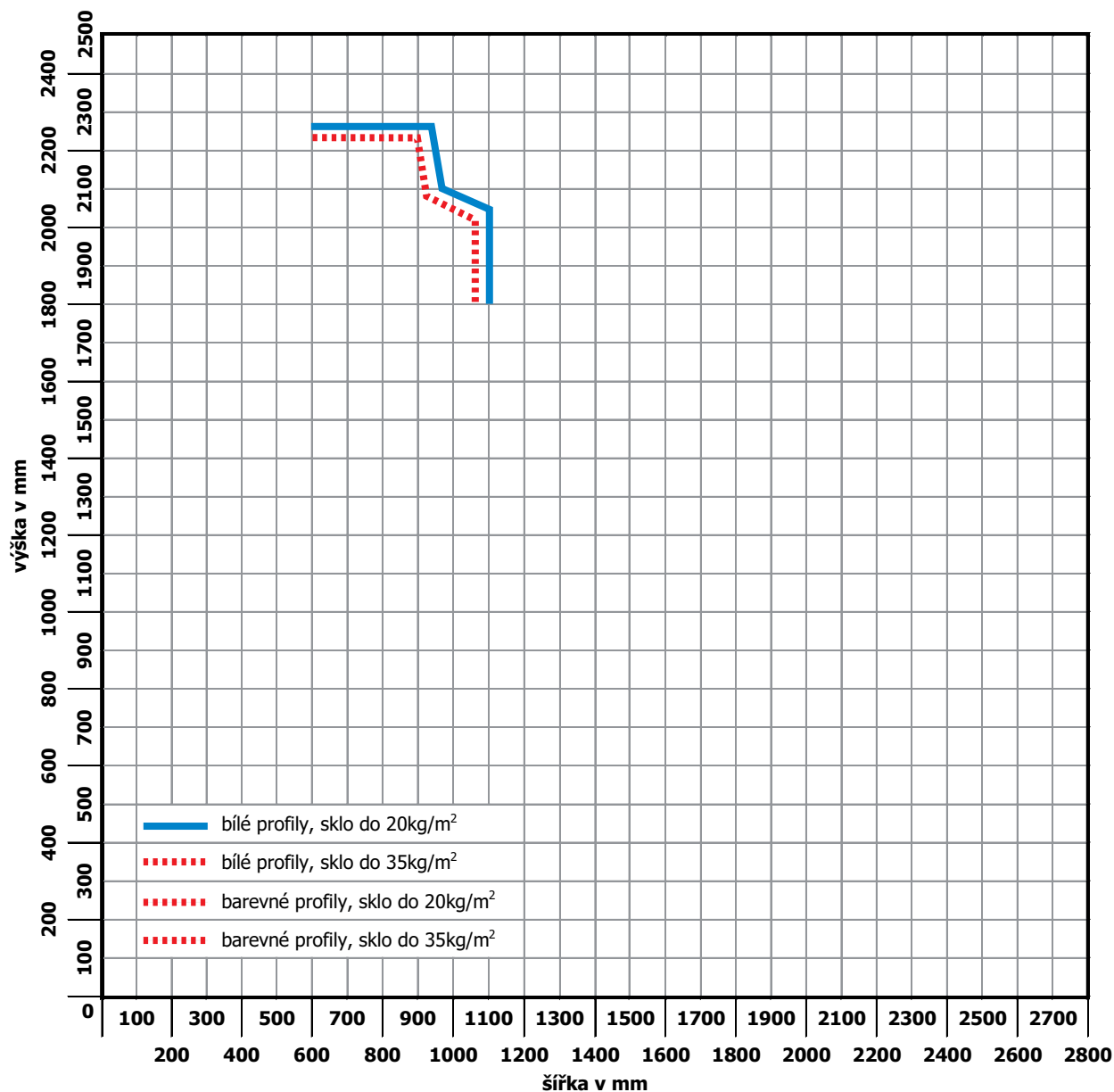
Číslo profilu:	2514xxx	rám okna
	2512xxx	rám dveří
	2525xxx	křídlo dveří otvíravé ven
	2553xxx	zasklívací lišta
	2572xxx	spojovací profil penta s překrytím spáry

Upozornění: Toto spojení nelze provést pomocí profilu **2072111!!**

M: 1:1

5.4 Možnosti použití systému

Doporučené rozměry jednokřídlých vchodových dveří a balkónových dveří s oboustrannou klikou



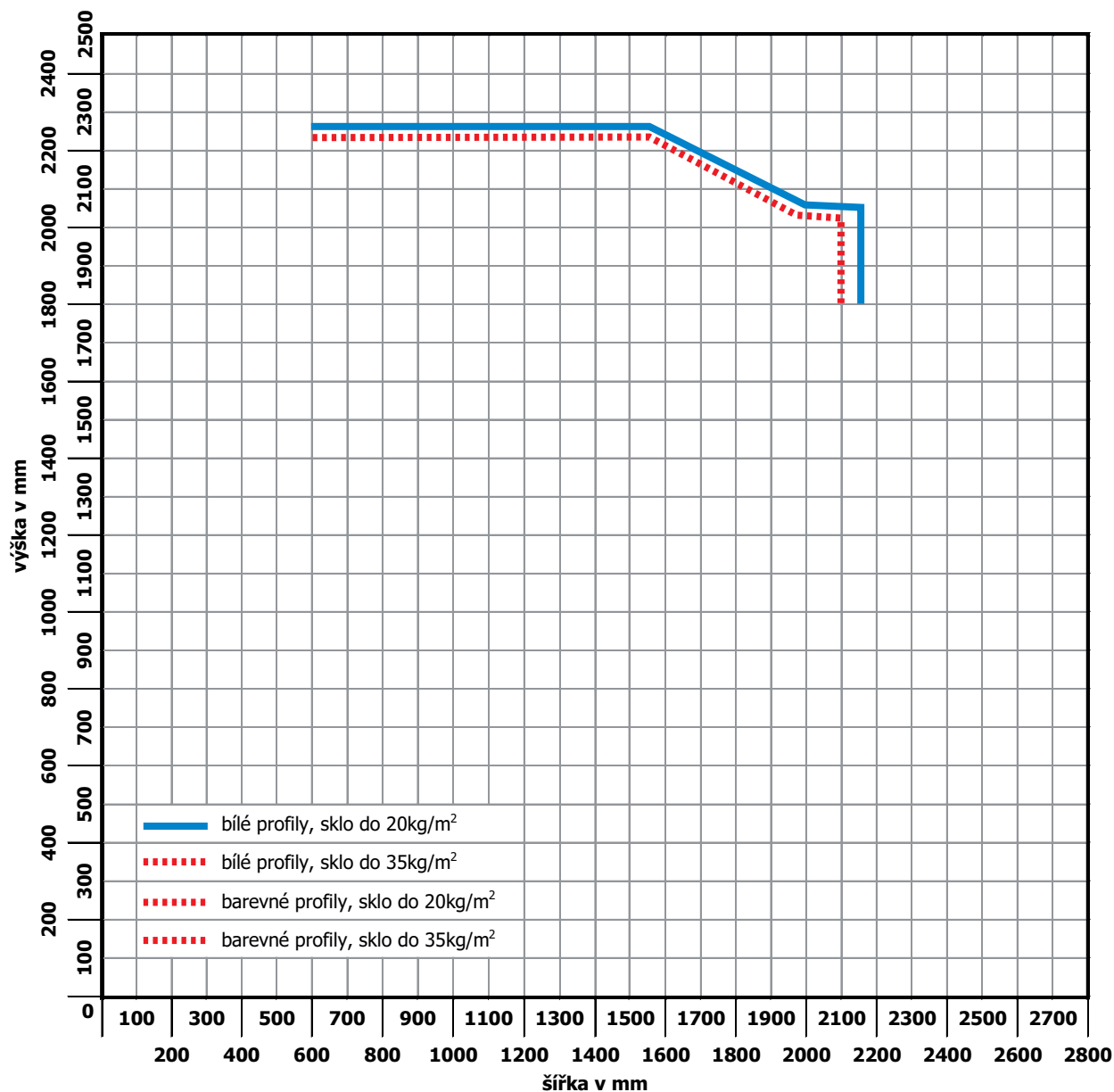
Rám dveří: **2512xxx**
 Křídlo dveří: **2524xxx, 2525xxx**

Výztuha: **3534** pro rám 2512xxx
 Výztuha: **3540** pro křídlo 2524xxx a 2525xxx

Veškeré uvedené rozměry jsou vnější rozměry rámu.

5.4 Možnosti použití systému

Doporučené rozměry dvoukřídlých vchodových dveří a balkónových dveří s oboustrannou klikou



Rám dveří: **2512xxx**
 Křídlo dveří: **2524xxx, 2525xxx**

Výztuha: **3534** pro rám 2512xxx
 Výztuha: **3540** pro křídlo 2524xxx a 2525xxx

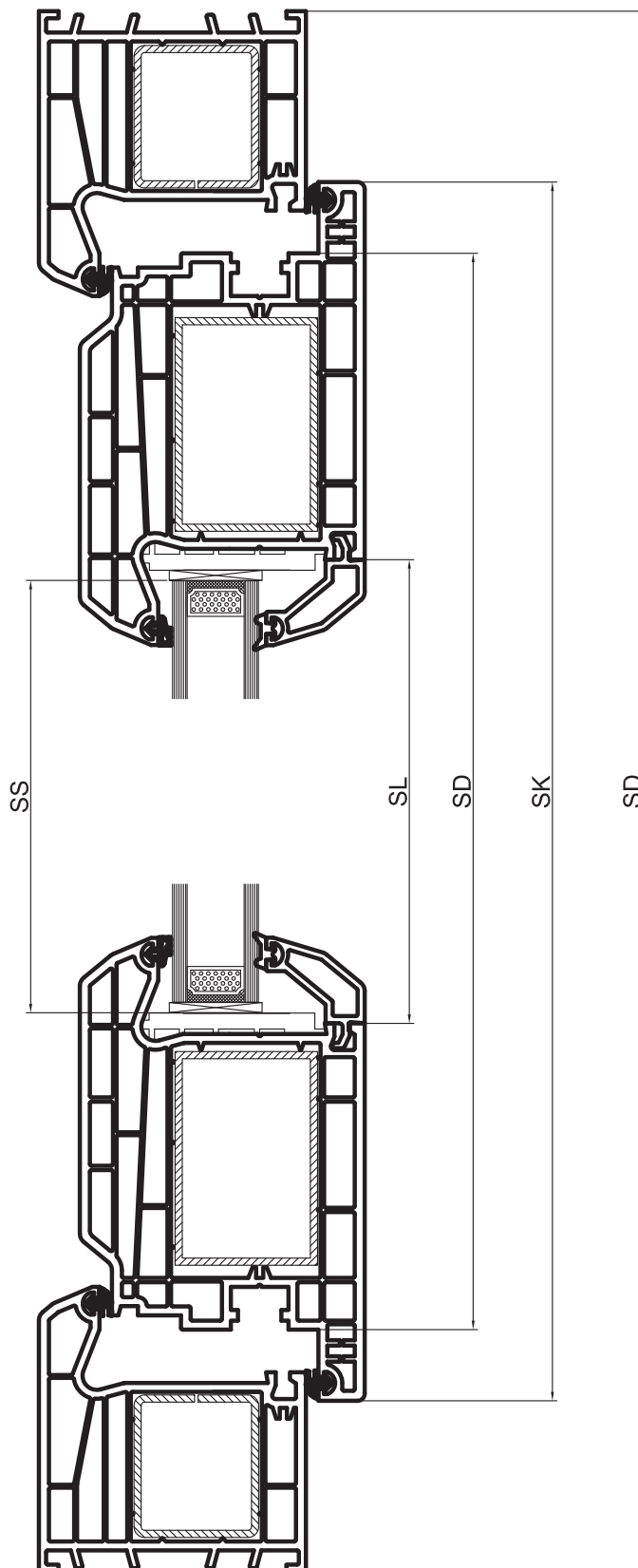
Veškeré uvedené rozměry jsou vnější rozměry rámu.

HORIZONT PS® penta



5.5 Odpočtové vztahy

Jednokřídlé O a OS balkónové dveře s oboustrannou klikou. Šířky vchodových dveří



5.5 Odpočtové vztahy

Jednokřídlé O a OS balkónové dveře s oboustrannou klikou. Šířky vchodových dveří

Parametr	Výpočet
šířka rámu	SR
šířka křídla	SK = SR – 96
šířka drážky kování	SD = SR – 136 = SK – 40
délka zasklívací lišty	SL = SR – 308 = SK – 212
šířka skla	SS = SR – 320 = SK – 224
délka výztuhy rámu	SVR = SR – 120
délka výztuhy křídla	SVK = SK – 212
výška rámu	VR
výška křídla	VK = VR – 96
výška drážky kování	VD = VR – 136 = VK – 40
délka zasklívací lišty	VL = VR – 308 = VK – 212
výška skla	VS = VR – 320 = VK – 132
délka výztuhy rámu	VVR = VR – 120
délka výztuhy křídla	VVK = VK – 212

Rám okna: **2512xxx**

Křídlo okna: **2524xxx, 2525xxx**

Zasklívací lišta: **2553xxx, 2555xxx**

Výztuhy: **3534** - rám 2512xxx

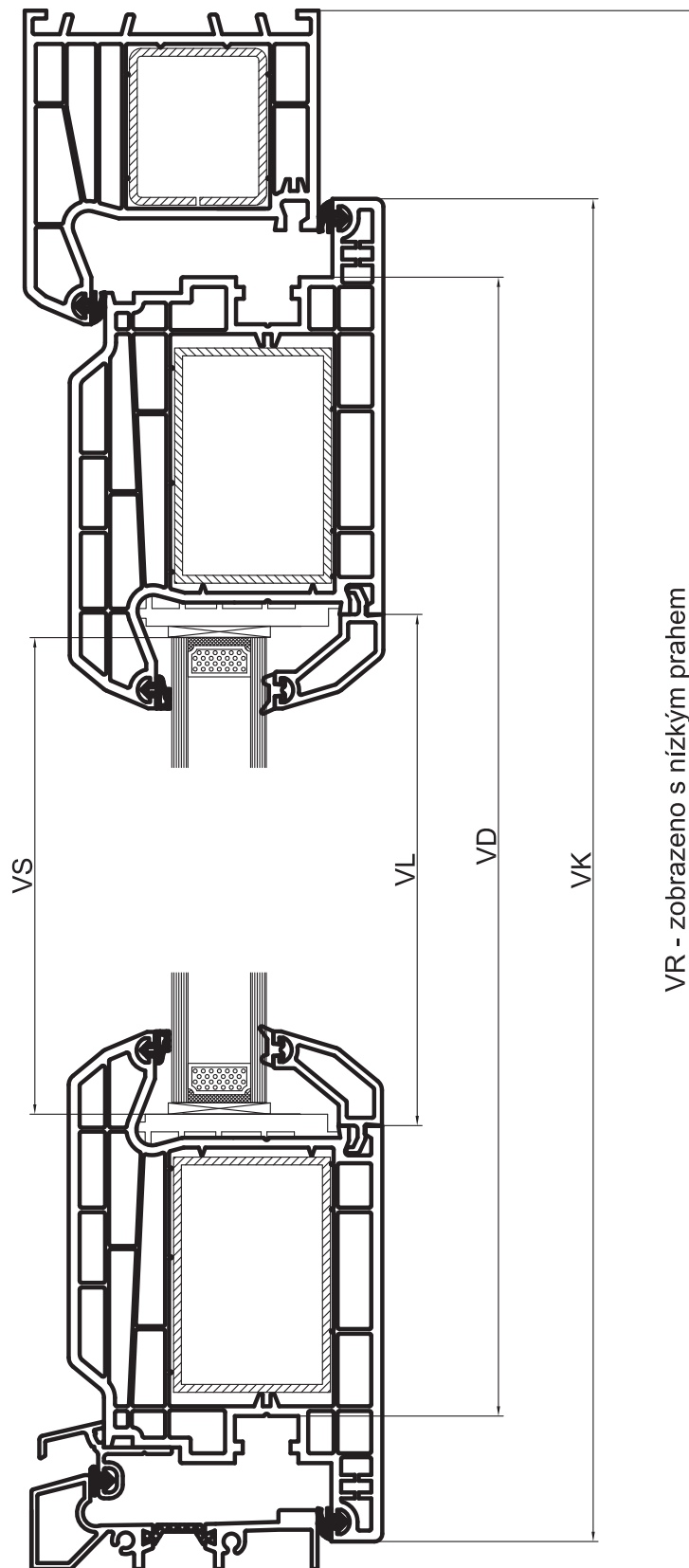
Výztuhy: **3540**- křídla 2524xxx a 2525xxx

HORIZONT PS® penta



5.5 Odpočtové vztahy

Vchodové dveře, balkónové dveře s oboustrannou klikou - výšky



VR - zobrazeno s nízkým prahem

5.5 Odpočtové vztahy

Vchodové dveře a balkónové dveře s oboustrannou klikou provedení s nízkým a vysokým prahem

Parametr	Výpočet
Sestava s vysokým prahem 3509	
výška rámu	VR
výška křídla	$VK = VR - 37 - 48 = VR - 85$
výška drážky kování	$VD = VR - 57 - 68 = VR - 125$
délka zasklívací lišty	$VL = VR - 297$
výška skla (výplně)	$VS = VR - 309$
Sestava s nízkým prahem 3508	
výška rámu	VR
výška křídla	$VK = VR - 7 - 48 = VR - 55$
výška drážky kování	$VD = VR - 27 - 68 = VR - 95$
délka zasklívací lišty	$VL = VR - 267$
výška skla (výplně)	$VS = VR - 279$

Výška dveří v provedených s vysokým a nízkým prahem.
Platí i pro další sestavy s prahy uvedené v tomto katalogu.

Rám okna: **2512xxx** výztuha: **3534**
 Křídlo okna: **2524xxx, 2525xxx** výztuha: **3540**
 Zasklívací lišta: **2553xxx, 2555xxx**

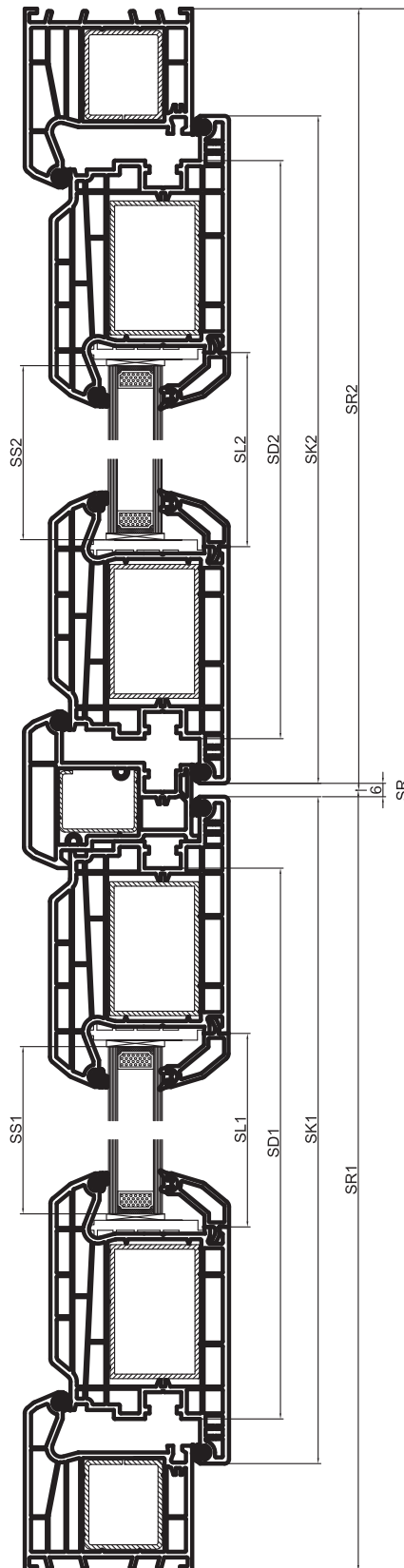
Vysoký práh: **3509**
 Nízký práh: **3508**

HORIZONT PS® penta



5.5 Odpočtové vztahy

Dvoukřídlové vchodové a balkónové dveře se stulpem



5.5 Odpočtové vztahy

Dvoukřídle vchodové dveře a balkónové dveře s oboustrannou klikou se stulpem

Parametr	Výpočet
šířka rámu	SR
šířka levého křídla	$SK1 = SR - 96 - SK2 - 6$
šířka drážky kování	$SD1 = SK1 - 40$
délka zasklívací lišty	$SL1 = SK1 - 212$
šířka skla	$SS1 = SK1 - 224$
délka výztuhy rámu	$SVR = SR - 120$
délka výztuhy levého křídla	$SVK1 = SK1 - 212$
šířka pravého křídla	$SK2 = SR - 96 - SK1 - 6$
šířka drážky kování	$SD2 = SK2 - 40$
délka zasklívací lišty	$SL2 = SK2 - 212$
šířka skla	$SS2 = SK2 - 224$
délka výztuhy pravého křídla	$SVK2 = SK2 - 212$
výška rámu	VR
výška křídla	$VK = VR - 96$
výška drážky kování	$VD = VR - 136 = VK - 40$
délka zasklívací lišty	$VL = VR - 308 = VK - 212$
výška skla	$VS = VR - 316 = VK - 224$
délka výztuhy rámu	$VVR = VR - 65$
délka výztuhy křídla	$VVK = VK - 212$
délka stulpu (nízký práh)	$V.stulpu = VR - 141 = VK - 86$

Rám okna: **2512xxx**

Křídlo okna: **2524xxx, 2525xxx**

Zasklívací lišta: **2553xxx, 2555xxx**

Stulp: **2541xxx** krytka stulpu **4244xxx**

Výztuhy: **3534** rám okna **2512xxx**

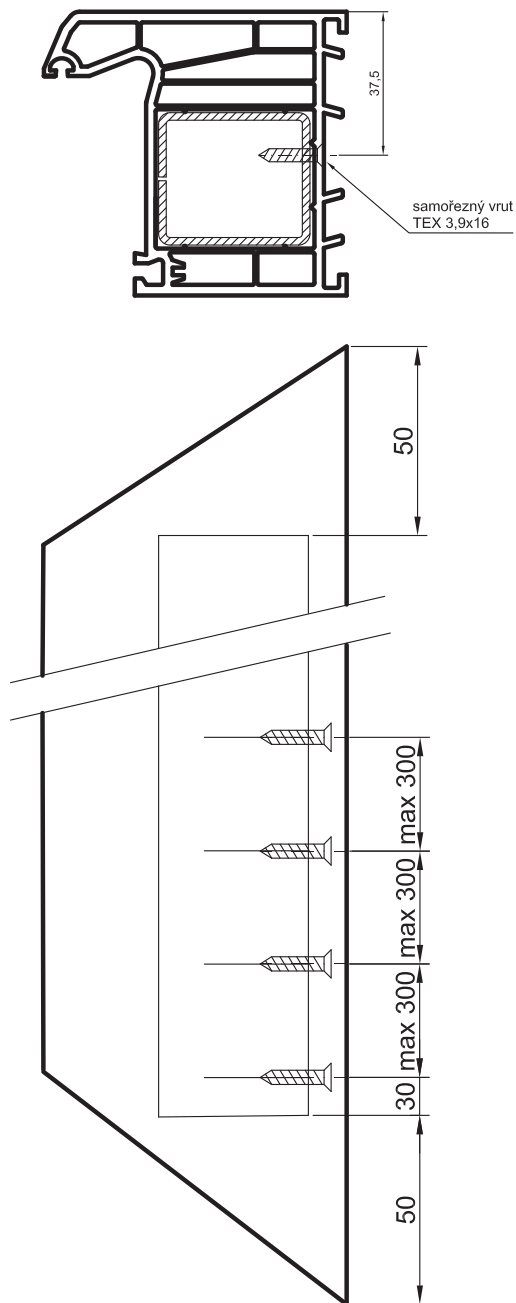
3540 křídla okna **2524xxx a 2525xxx**

HORIZONT PS® penta



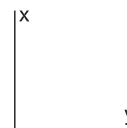
5.6 Statika oken a okenních sestav

Výztuha rámu dveří



Číslo profilu: **2512xxx** rám dveří **HORIZONT PS penta**

Výztuha: **3534** $I_x = 6,61\text{cm}^4$, $I_y = 5,35\text{cm}^4$

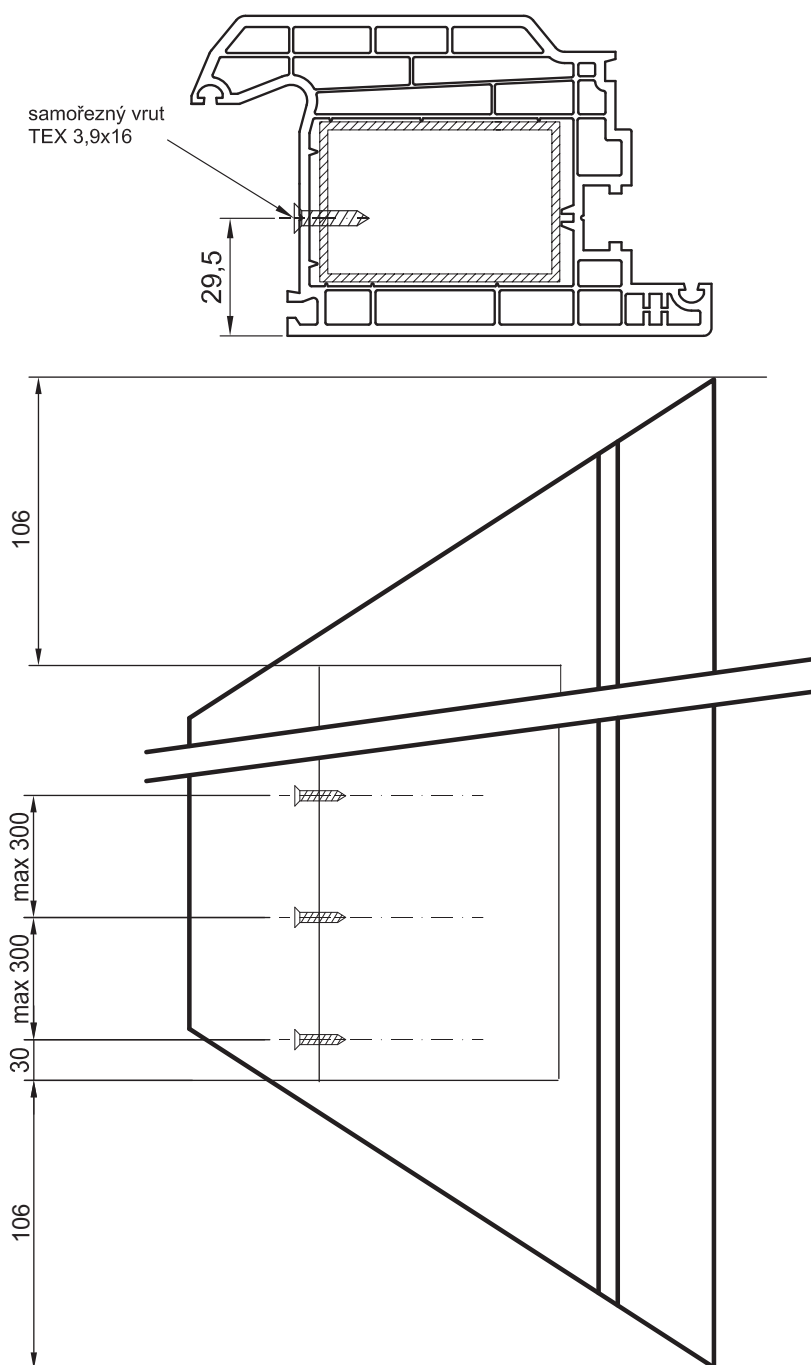


HORIZONT PS® penta



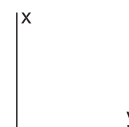
5.6 Statika oken a okenních sestav

Výztuha křídla dveří



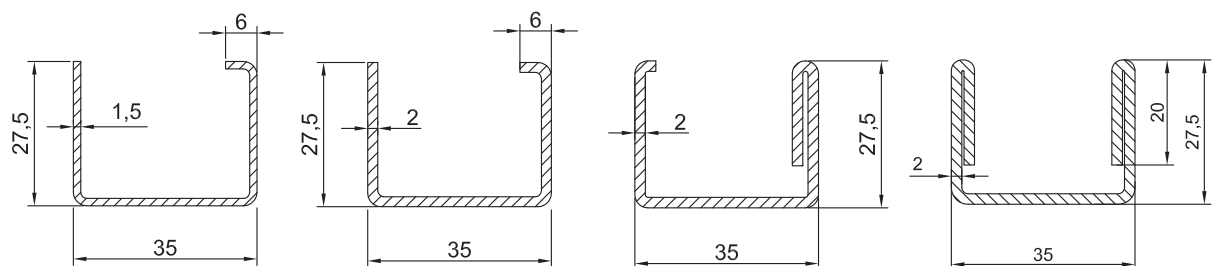
Číslo profilu: **2524xxx** křídlo dveří **HORIZONT PS penta** otevíravé dovnitř
2525xxx křídlo dveří **HORIZONT PS penta** otevíravé ven

Výztuha: **3510** $I_x = 10,23\text{cm}^4$, $I_y = 19,31\text{cm}^4$



5.6 Statika oken a okenních sestav

Přehled použitých výztuh

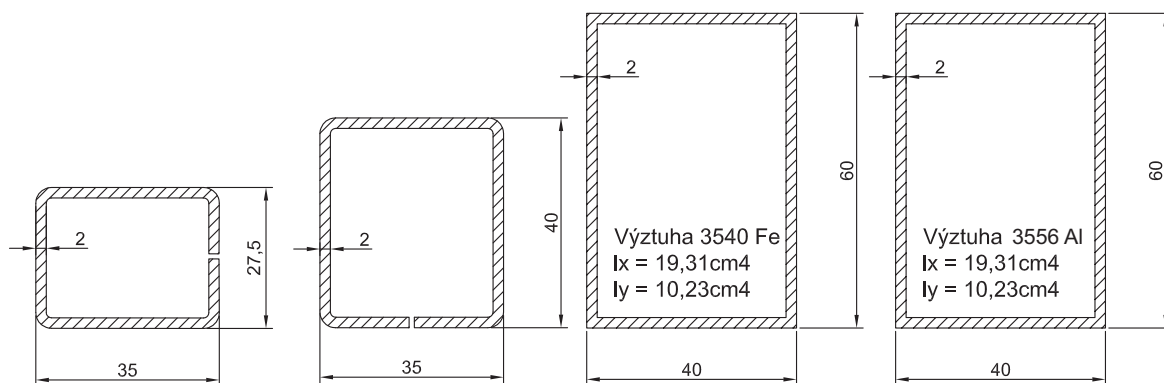


Výztuha 3561 Fe/Zn
 $I_x = 1,11\text{cm}^4$
 $I_y = 2,63\text{cm}^4$

Výztuha 3562 Fe/Zn
 $I_x = 1,43\text{cm}^4$
 $I_y = 3,48\text{cm}^4$

Výztuha 3525 Fe/Zn
 $I_x = 1,83\text{cm}^4$
 $I_y = 3,95\text{cm}^4$

Výztuha 3564 Fe/Zn
 $I_x = 1,89\text{cm}^4$
 $I_y = 4,94\text{cm}^4$

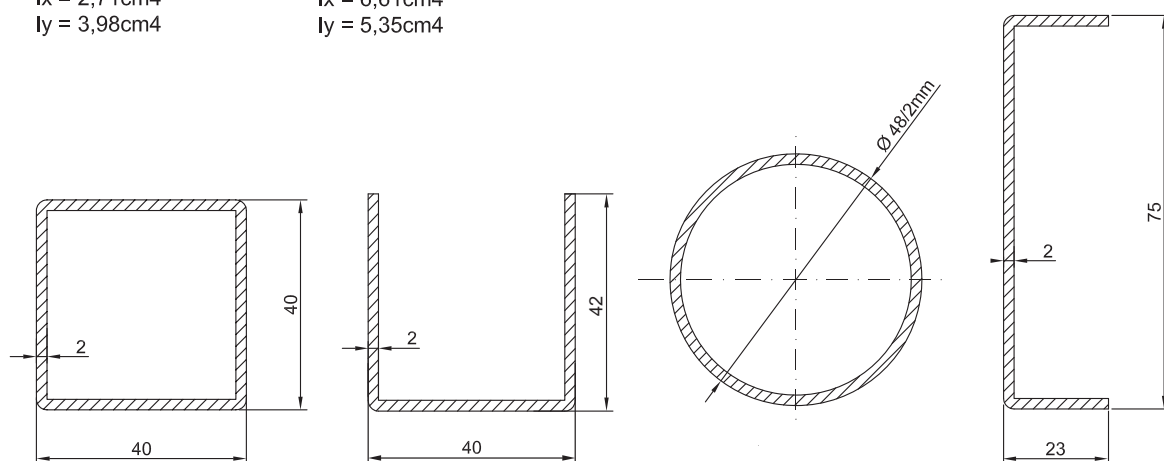


Výztuha 3530 Fe/Zn
 $I_x = 2,71\text{cm}^4$
 $I_y = 3,98\text{cm}^4$

Výztuha 3534 Fe/Zn
 $I_x = 6,61\text{cm}^4$
 $I_y = 5,35\text{cm}^4$

Výztuha 3540 Fe
 $I_x = 19,31\text{cm}^4$
 $I_y = 10,23\text{cm}^4$

Výztuha 3556 Al
 $I_x = 19,31\text{cm}^4$
 $I_y = 10,23\text{cm}^4$



Výztuha 3539 Fe/Zn
 $I_x = 7,21\text{cm}^4, I_y = 7,21\text{cm}^4$

Výztuha 3527 Fe/Zn
 $I_x = 4,41\text{cm}^4, I_y = 6,70\text{cm}^4$

Výztuha 3543 Fe/Zn
 $I_x = 7,86\text{cm}^4$
 $I_y = 7,86\text{cm}^4$

Výztuha 3563 Fe/Zn
 $I_x = 16,4\text{cm}^4, I_y = 0,73\text{cm}^4$

Uvedené výztuhy je možné nahradit jinými při zachování uvedených pevnostních parametrů.

Tolerance délkových rozměrů u všech používaných výztuh : **- 0,5mm**

HORIZONT PS® penta



5.6 Statika oken a okenních sestav

Frézované výztuhy pro vchodové dveře - profily křídel 2524, 2525

35401 – výztuha 60x40x2mm Fe/Zn nízký masiv DVF 82

35402 – výztuha 60x40x2mm Fe/Zn vysoký masiv DVF 81

Rozsah použití:

výztuha č.	35401	35402
popis	nízký masiv	vysoký masiv
použití	do 1999 mm	od 2000 mm

Komentář: rozměry uvedené v tabulce jsou výšky polodrážky křídla

Pro přesnější stanovení typu použité výztuhy je vhodná úprava SW, kde je třeba nastavit pro konkrétní výšku dveří daný typ výztuhy. Ideální je odpočet po 5cm.

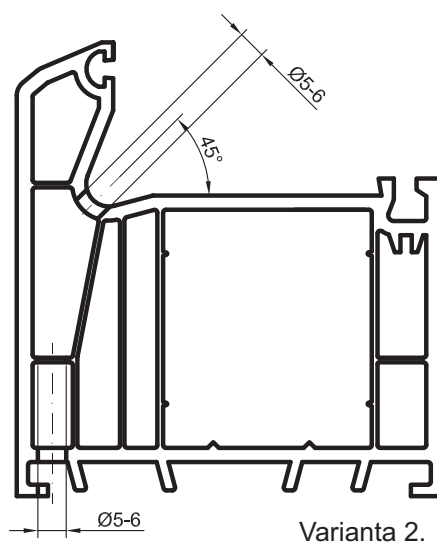
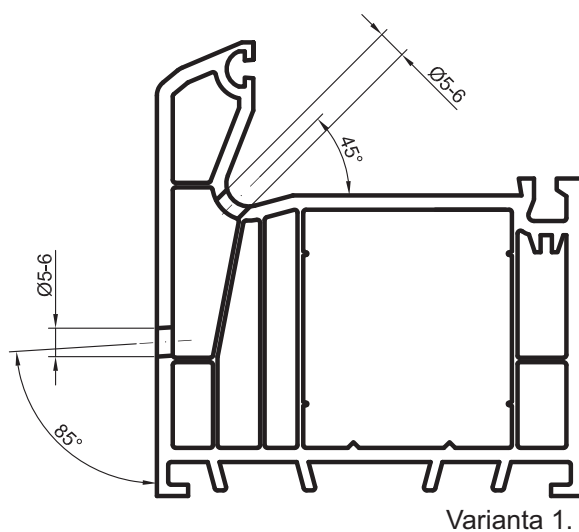
Tyto výztuhy jsou vyzkoušené a použitelné společně s kováním WINKHAUS, ROTO, G-U.

HORIZONT PS® penta



5.7 Odvodnění a odvětrání

Odvodnění a odvětrání rámu vchodových a balkonových dveří



Číslo profilu: **2512xxx** rám dveří **HORIZONT PS penta plus**

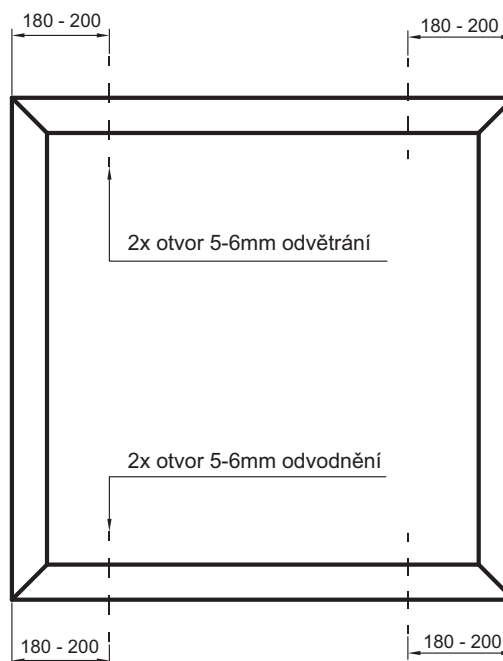
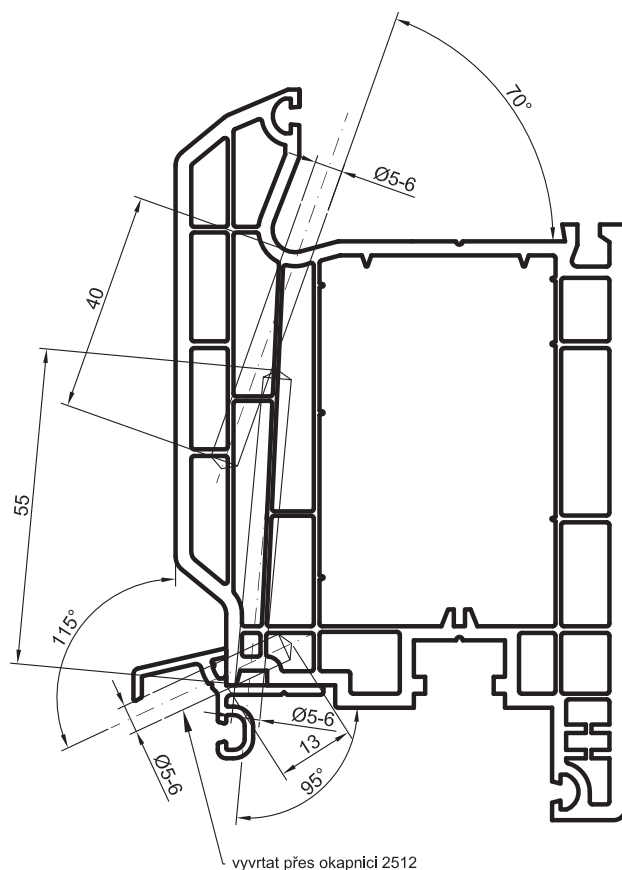
Rozteče a tvary otvorů jsou stejné jako u rámu 2514xxx a 2515111

HORIZONT PS® penta



5.7 Odvodnění a odvětrání

Odvodnění křídla vchodových dveří a balkónových dveří s oboustrannou klikou otvíravých dovnitř



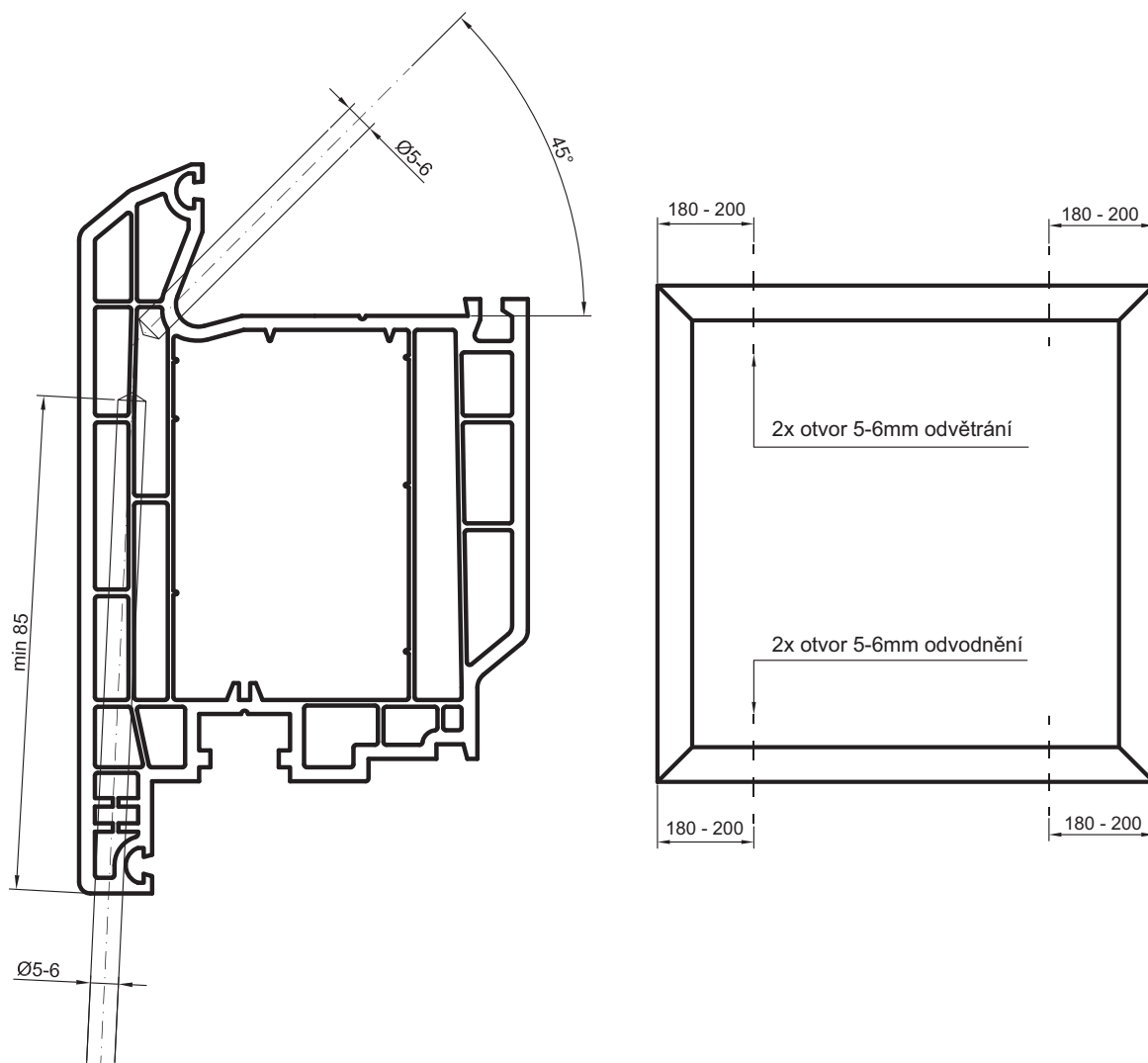
Číslo profilu: **2524xxx** křídlo dveří **HORIZONT PS penta plus** otvíravé dovnitř

HORIZONT PS® penta



5.7 Odvodnění a odvětrání

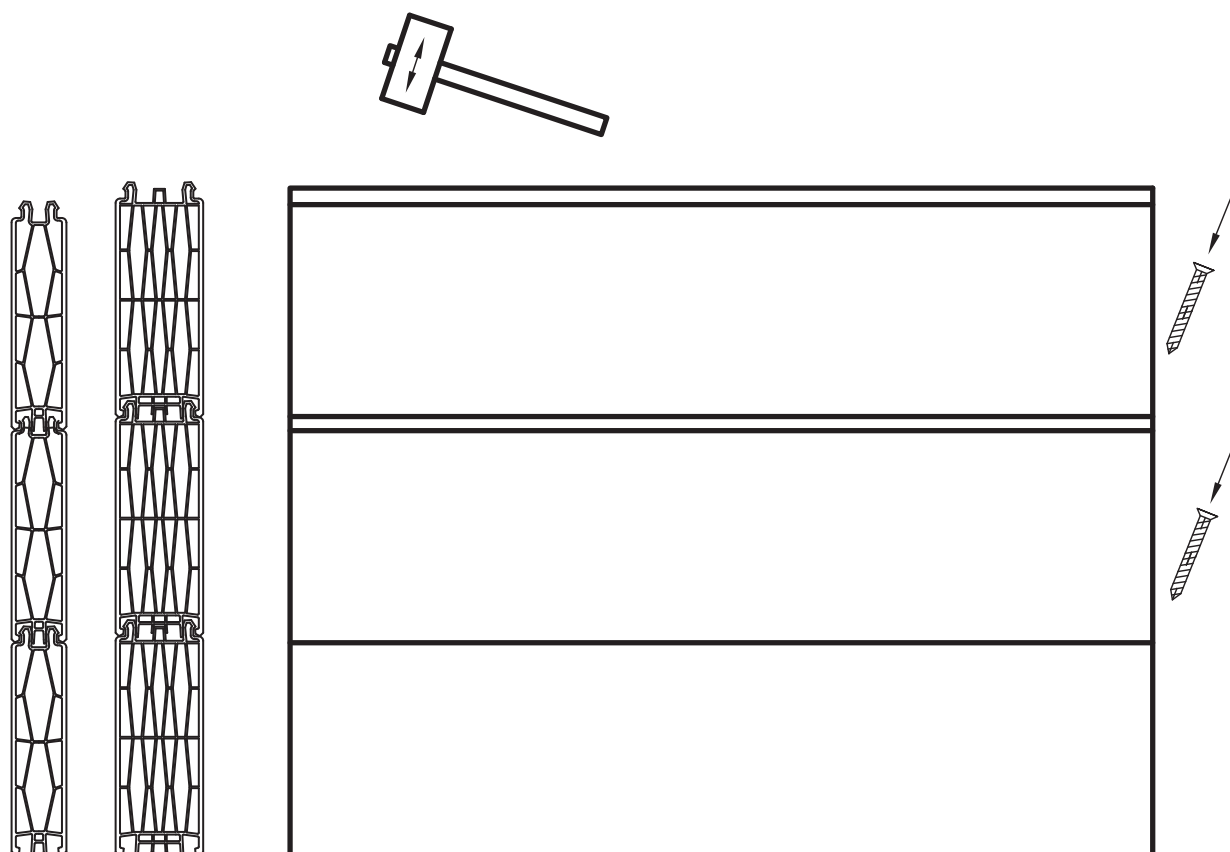
Odvodnění křídla vchodových dveří a balkónových dveří s oboustrannou klikou otvíravých ven



Číslo profilu: **2525xxx** křídlo dveří **HORIZONT PS penta plus** otvíravé ven

5.9 Zasklívání oken

Montáž lamely



1. naměření délky lamel (odpočty stejné jako u skla)
2. uříznutí lamel přesně na potřebnou délku
3. položení první lamely na pevnou podložku
4. nasazení další lamely na předchozí, okraj musí být v jedné rovině
5. poklepem plastového kladiva spojit lamely
6. u dalších kusů postupovat obdobně
7. přesné nasazení každé lamely je velmi důležité, pozdější posunutí či demontáž je velmi obtížná
8. žádné těsnění spojovací spáry není nutné
9. u větších nosných výplň je vhodné ještě dodatečně zajistit lamely proti vzájemnému posunutí vrutem 4x40 do každé dělicí roviny
10. takto smontovaná výplň je dostatečně pevná a těsná
11. rozebírání výplně je velmi obtížné a je třeba počítat s případným poškozením některých lamel

HORIZONT PS® penta



5.10 Obrazová příloha

Prostorový řez dveří



HORIZONT PS® penta



5.10 Obrazová příloha

Krytka stulpu



Označení: **4244** krytka stulpu **penta**

HORIZONT PS® penta



5.10 Obrazová příloha

Zasklívací podložka



Označení:

425011

základní zasklívací podložka **penta**

HORIZONT PS® penta



5.10 Obrazová příloha

Segmenty pro spojování a křížení sloupků



4230032



1399011

Označení: **4230032** spojka sloupku **penta** úzká
1399011 pásek křížení **penta**

HORIZONT PS® penta



5.10 Obrazová příloha

Svařovací roh pro dveřní křídla



Označení: **4236040** svařovací roh

HORIZONT PS® penta



Poznámky

HORIZONT PS® penta



Poznámky
