

HORIZONT PS® penta plus

Katalog profilového systému

Část okna a balkónové dveře



HORIZONT PS® penta plus



Obsah katalogu

Název	Číslo sekce
Základní informace o systému	7.1
Popis profilů	7.2
Profilové řezy	7.3
Možnosti použití systému	7.4
Odpočtové vztahy	7.5
Statika oken a okenních sestav	7.6
Odvodnění a odvětrání oken	7.7
Montáž sloupku a stulpu	7.8
Zasklívání oken	7.9
Obrazové přílohy	7.10

HORIZONT PS® penta plus



7.1 Základní informace o systému

Technická charakteristika systému

Profilový systém **HORIZONT PS® penta plus** je konstrukčně navržen jako sedmikomorový systém s dorazovým těsněním. Stavební hloubka hlavních profilů je 75 mm, u předsazeného křídla je zvýšena na 80 mm. Při použití dvou základních systémových lišt lze zasklít výplně o šířce 24 mm a 40 mm.

Pro armování hlavních profilů systému **HORIZONT PS® penta plus** lze použít stejné typy výztuh, při dodržení podmínek předepsaných v kapitole výztuhy. Pokud budou nahrazeny předepsané výztuhy výztuhami jiného typu, musí tyto splňovat požadavky na statickou únosnost a ani jejich tvar a tolerance rozměrů nesmí žádným způsobem ovlivňovat pevnostní parametry hotového okna. Pro okování jsou profily **HORIZONT PS® penta plus** opatřeny standardní "eurodrážkou" širokou 16 mm. Vzdálenost mezi rámem a křídlem činí 12 mm. Střed eurodrážky je zapuštěn vůči hraně rámu o 13 mm. Tyto univerzální rozměry umožňují použití kování prakticky od všech známých evropských výrobců celoobvodového kování. Posunutí kovací drážky blíže ke středu zvyšuje bezpečnost proti násilnému vniknutí.

Další doplňkové materiály používané k systému **HORIZONT PS® penta plus**, spojovací segmenty, svařovací rohy apod. popsané v tomto katalogu, stejně jako technologie vybraných výrobních operací, by měly být závazné pro všechny zpracovatele profilového systému

HORIZONT PS® penta plus. Nahrazování i nepatrných částí systému a jeho doplňků, které nejsou odzkoušené, může vést ke ztrátě některých důležitých vlastností konečného výrobku. Pokud se pro tuto cestu zpracovatel rozhodne, je vždy potřeba konzultovat uvažované změny s výrobcem profilového systému **HORIZONT PS® penta plus**.

Materiálové charakteristiky

Profilový systém **HORIZONT PS® penta plus** je vyráběn dle evropské normy ČSN EN 12 608. Materiálem pro výrobu profilů je PVC zušlechťený dalšími přísadami ke zvýšení houževnatosti, pevnosti, stálobarevnosti a dlouhodobé povětrnostní stability.

Materiálová receptura je postavena na bezolovnaté bázi s přísadami na základě Ca-Zn. Profily vyrobené z této receptury jsou dodávány pod obchodní značkou **PRO Nature®**.

Jedinečnost konstrukce zaručuje vynikající hodnoty tepelné izolace. Součinitel prostupu tepla rámu U_f při použití Fe-Zn výztuh činí $1,08 \text{ W}\cdot\text{m}^{-2}\cdot\text{K}^{-1}$.

Další informace o profilovém systému **HORIZONT PS® penta plus** naleznete na stránkách www.horizontps.com.

Výrobce a dodavatel profilového systému **HORIZONT PS® penta plus**

PRAMOS, a.s.
Brněnská 577
691 76 Šitbořice
Česká republika

tel: +420 519 407 580
fax: +420 519 407 581
e-mail: pramos@pramos.cz
www.pramos.cz

www.horizontps.com

HORIZONT PS® penta plus



7.1 Základní informace o systému

Zásady skladování a zpracování - bílé a hnědé profily probarvené ve hmotě

Pro profilový systém **HORIZONT PS® penta plus** platí následující pravidla pro skladování a zpracování.

Skladování profilů

Profily bílé je vhodné skladovat uvnitř, při skladování venku je vhodné jejich umístění pod přístřešek a chránit je před přímým slunečním světlem, deštěm a prachem, v zimním období před sněhem a námrazou, vždy důkladně zakryté fólií.

Profily probarvené (hnědé) lze skladovat venku pouze důkladně zakryté neprůsvitnou fólií nebo jinou úplnou ochranou před slunečním světlem a teplem.

Při skladování uvnitř je nutné zamezit osvětlení a ohřevu sluncem (i přes sklo okna) nebo jiným jednostranným zdrojem tepla a intenzivního světla.

Při nedodržení výše uvedených doporučení může dojít k deformacím profilů a po delším vystavení UV-záření ke změně barvy a narušení povrchu nepolepených částí profilu.

V případě skladování profilů na venkovních plochách se bez řádného zakrytí zkracuje životnost ochranných fólií, což může způsobit potíže při jejich odstraňování koncovým uživatelem.

Zpracování profilů

Zpracování hnědých i bílých profilů je shodné, hnědé profily nevyžadují žádné zvláštní postupy. Drážky po obrobení svarů je třeba **vždy** důkladně zatřítk retušovací barvou, a to i v případě, že je odstín folie velmi podobný podkladu a zatřítk není nutné z estetických důvodů.

Skladování hotových oken

Skladování hotových oken z probarvených (hnědých) profilů venku je třeba omezit na co nejkratší dobu (max. 2 týdny).

Při delším skladování na slunci může dojít působením UV-záření ke změně barvy a narušení povrchu nepolepených částí profilu.

Záruky za jakost

PRAMOS, a.s. neodpovídá za škody na profilech; oknech a dveřích vzniklé nedodržením podmínek skladování a zpracování.

7.1 Základní informace o systému

Přehled vybraných normativních požadavků a vlastností

Přehled materiálových a konstrukčních vlastností dle požadavů normy ČSN EN 12 608

Profily z neměkčeného polyvinylchloridu pro výrobu oken a dveří, klasifikace, požadavky a zkušební metody

Klasifikace dle klimatických pásem	M – mírné klima, roční celková solární energie na vodorovný povrch < 5 GJ.m² , průměrná denní teplota nejteplejšího měsíce za rok < 22°C
Klasifikace odolnosti proti proražení hlavních profilů pomocí padajícího závaží při -10°C	Třída II - 1000 g z výšky 1500 mm
Klasifikace tloušťky stěny hlavních profilů	Třída A - pohledová plocha > 2,8 mm , nepohledová plocha > 2,5 mm
Smrštění po tepelném namáhání (dle EN 479)	Smrštění protilehlých pohledových ploch < 2,0% - nejvyšší naměřená hodnota: 1,8% a 1,71% Rozdíl smrštění dvou protilehlých pohledových ploch < 0,4% - nejvyšší naměřená hodnota: 0,11%
Chování po tepelném namáhání při 150°C (dle EN 478)	U profilů se nesmí objevit žádná závada – nález: bez bublin, trhlin a odlepování šupin
Teplota měknutí dle Vicata (dle EN 306, metoda B)	Požadavek: Větší než 75°C – naměřená hodnota 82°C (81,5) - rám, (křídlo)
Rázová houževnatost Charpy dle EN ISO 179	Požadavek: při 23°C > 10 kJ.m² - naměřené hodnoty - při 23°C - 121 kJ.m², (133) - rám, (křídlo)
Rázová pevnost v tahu dle EN ISO 8256	Při 23°C nesmí být < 600 kJ.m² - naměřená hodnota 909 kJ.m²

Další vybrané vlastnosti

Průměrná hustota	1,451 g.cm³
Modul pružnosti v ohybu	3020 MPa (2920 MPa)
Zlomové napětí - pevnost rohů	požadovaná hodnota 35MPa - splňuje
Povětrnostní stálost	4-3 stupeň šedé standardní stupnice
Obsah zbytkového vinylchloridu	méně než 0,1 ppm
Hořlavost - zatřídění	nesnadno hořlavé, třída B

Příklad značení profilů dle normy ČSN EN 12 608 : profil rámu **HORIZONT PS penta plus**, číslo profilu **2514**

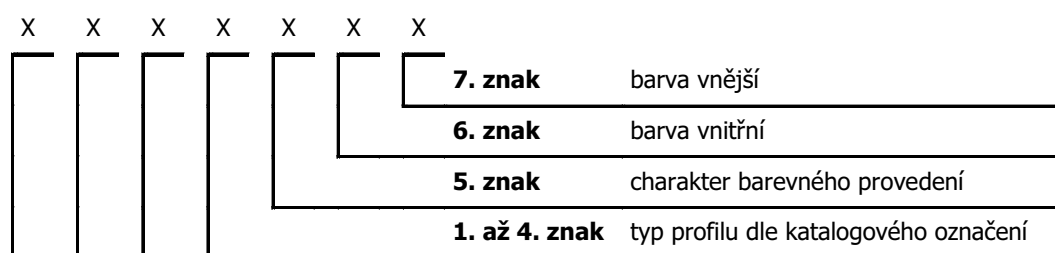
HORIZONT PS - CSN EN 12608 - M - II - A - 2514xxx - datum - čas - made in cz

7.1 Základní informace o systému

Číselné značení materiálu profilového systému HORIZONT PS penta plus

Značení jednotlivých profilů a ostatních materiálů dodávaných jako součást profilového systému **HORIZONT PS® penta plus** je tvořeno sedmimístným číselným kódem. Značení dalších doplňků je uvedeno v katalogu, pokud jsou jeho součástí.

Značení profilů



- Charakter barevného provedení:**
- 1** profily probarvené ve hmotě (RAL 9016)
 - 2** profily opatřené laminovacími foliemi
 - 4** profily probarvené ve hmotě (hnědá)

Kódy jednotlivých barev jsou uvedeny straně **7.1.6**. Při výběru je nutno se řídit aktuálním vzorníkem laminovacích folií.

Profily opatřené laminovací fólií jsou dodávány pouze bez těsnění.

Profily probarvené v hnědé (kód 4) jsou dodávány pouze s oboustrannou laminací v dekorech dřeva a v čokoládové.

Tyto dekory nejsou dodávány na bílém profilu.

Příklady číselného značení materiálu pro plastové profily.

- 2514111** rám okna, systém **HORIZONT PS penta plus**, probarvený ve hmotě, bílý
- 2527215** křídlo okna, systém **HORIZONT PS penta plus**, zevnitř bílé, zvenku folie zlatý dub
- 2534221** sloupek široký, systém **HORIZONT PS penta plus**, zevnitř čokoládová, zvenku bílý
- 25224HH** balkónové křídlo, systém **HORIZONT PS penta plus**, probarvený ve hmotě, hnědý, oboustranná laminace - ořech

Možnosti provedení laminace se řídí dle vzorníku dodávaných fólií a dle charakteru a objemu konkrétních zakázek.

Dodací podmínky standardních a nestandardních barevných a provedení na objednávku jsou ujednány smluvně.

HORIZONT PS® penta plus



7.1 Základní informace o systému

Číselné značení materiálu - kódy laminovacích fólií

Kód	barva	číslo	možnost dodání
1	bílá		standard
2	čokoládová	8875 05-116700	nestandard
3	tmavě červená	3081 05-116700	nestandard
4	douglaska	3081 05-116700	nestandard
5	zlatý dub	9.3152 009-116700	standard
6	dub tmavý FL - F1	9.2052 089-116700	standard
7	sapeli	9.2065 021-116700	standard
8	dub světlý	9.2052 090-116700	nestandard
9	dub přírodní	9.3118 076-116700	nestandard
A	tmavě modrá	02.12.51.000004-116701	nestandard
C	tmavě zelená	6125 05-116700	na objednávku
D	smaragdově zelená	6110 05-116700	na objednávku
E	šedá	7155 05-116700	nestandard
F	antracitově šedá	7016 05-116700	nestandard
G	mechově zelená	600505-167	na objednávku
H	ořech	9.2178 007-116700	standard
K	ořech přírodní	F436-3041	nestandard
L	třešeň	F436-3043	standard
M	bříza růžová	F436-3031	nestandard
N	aluminium	F436-1001	nestandard
R	čedičově šedá	F436-7032	na objednávku
S	Walnuss curcuma	F436-3064	na objednávku
U	siena PR	9.0049 233-114800	na objednávku

Aktuální přehled dodávaných laminovacích fólií je pro partnery k dispozici v On -line objednávkovém systému HORIZONT PS na adrese:

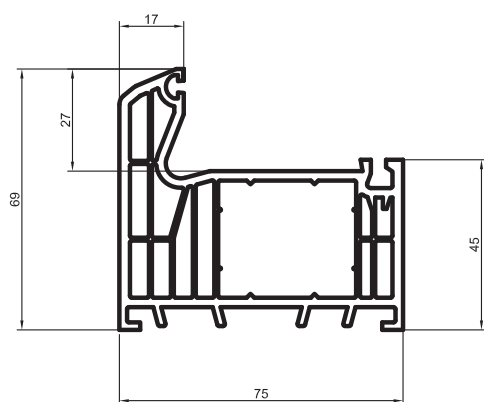
<http://www.partner.horizontps.com>

HORIZONT PS® penta plus

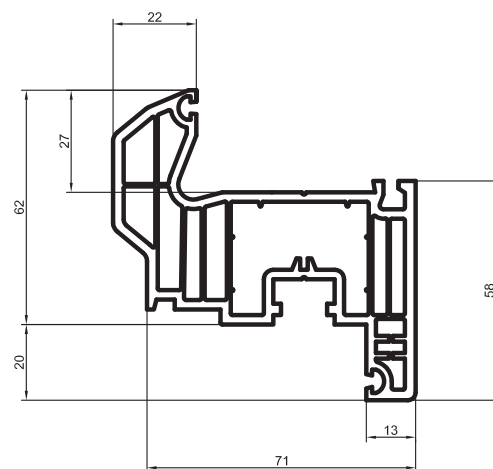


7.1 Základní informace o systému

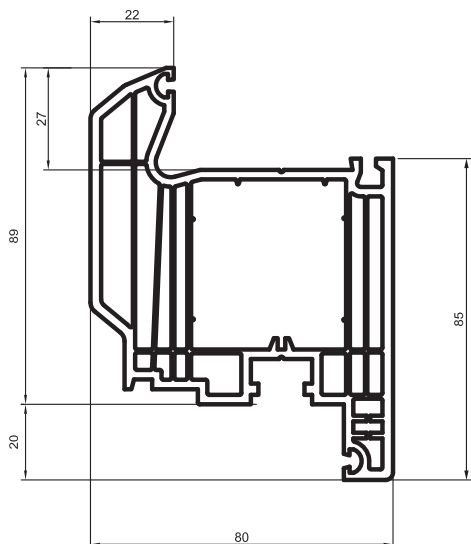
Přehled základních profilů - profily bez těsnění



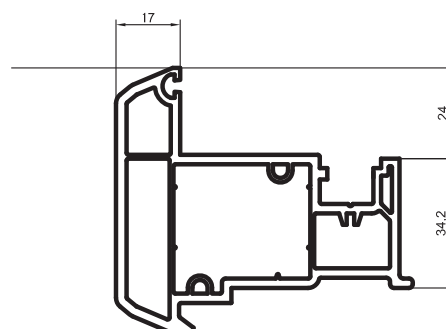
Rám okna penta plus 2514



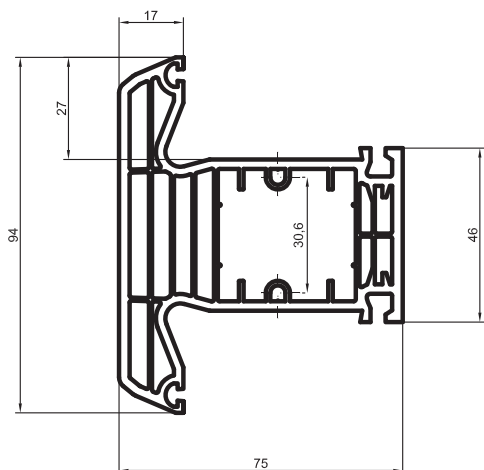
Křídlo okna penta plus 2527



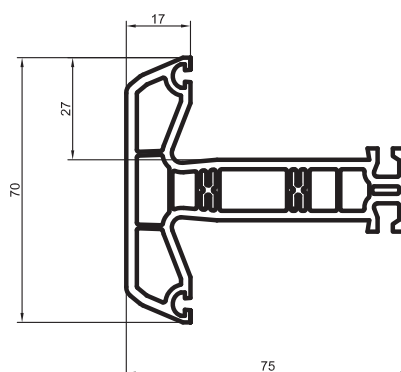
Křídlo balkonových dveří penta plus 2522



Stulp penta 2541



Sloupek široký penta plus 2534



Sloupek úzký penta 2532

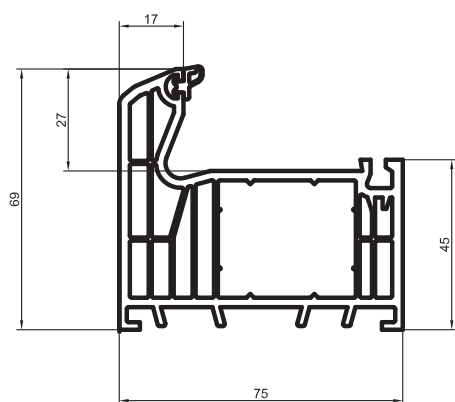
Profily zasklívacích lišt jsou uvedeny na straně 7.1.8.

HORIZONT PS® penta plus

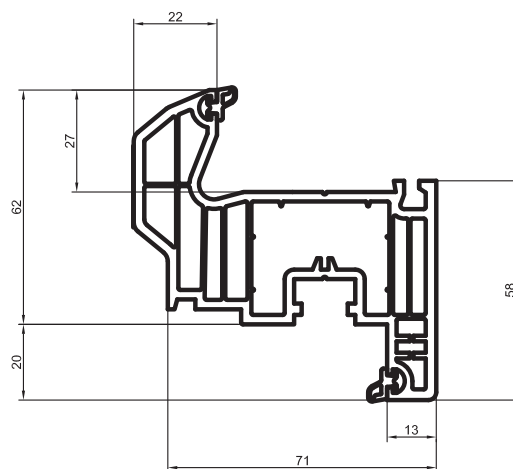


7.1 Základní informace o systému

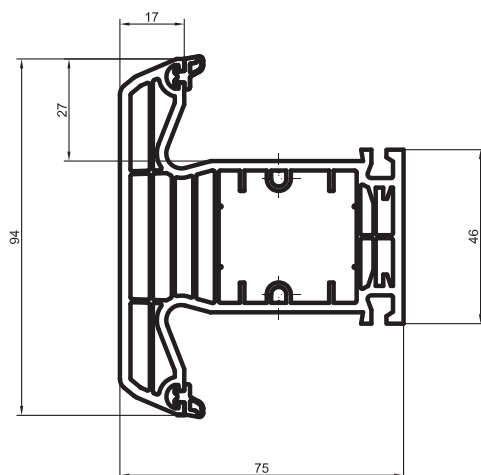
Přehled základních profilů s těsněním



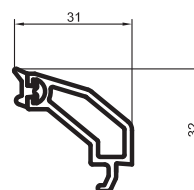
Rám okna penta plus s těsněním
2515



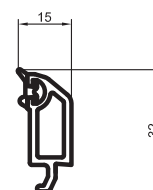
Křídlo okna penta plus s těsněním 2528



Sloupek široký penta plus s těsněním
2535



2553
2554



2555
2556

Zasklívací lišta penta 24mm 2553 - černé těsnění
Zasklívací lišta penta 24mm 2554 - šedé těsnění

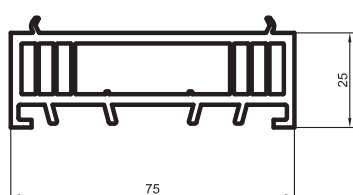
Zasklívací lišta penta 40mm 2555 - černé těsnění
Zasklívací lišta penta 40mm 2556 - šedé těsnění

HORIZONT PS® penta plus

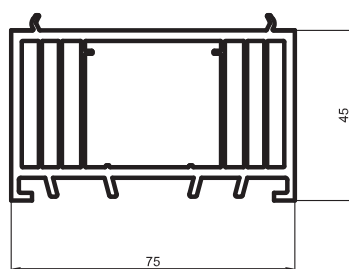


7.1 Základní informace o systému

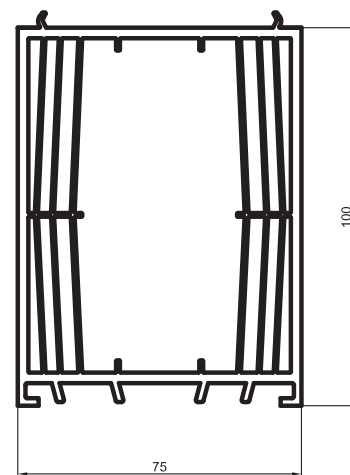
Přehled rozšiřovacích a rohových profilů



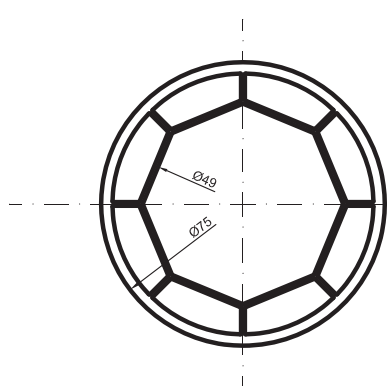
Rozšiřovací profil penta plus
25mm - 2584



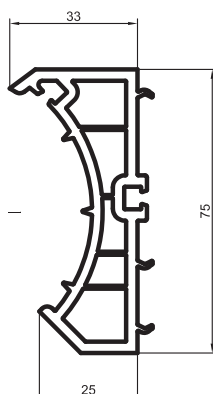
Rozšiřovací profil penta plus
45mm - 2585



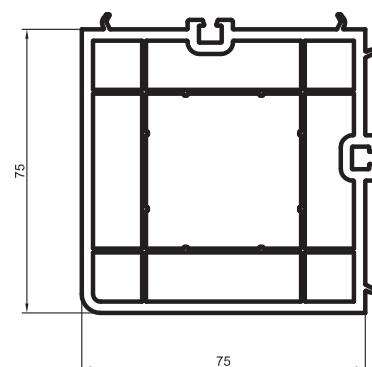
Rozšiřovací profil penta plus
100mm - 2586



Trubka variabilního rohu penta
2575



Příruba variabilního rohu penta
2576



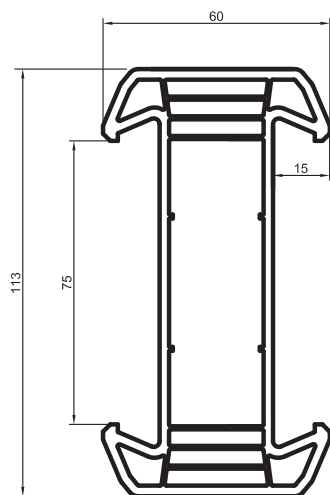
Roh penta 90°
2573

HORIZONT PS® penta plus

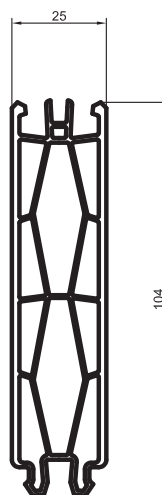


7.1 Základní informace o systému

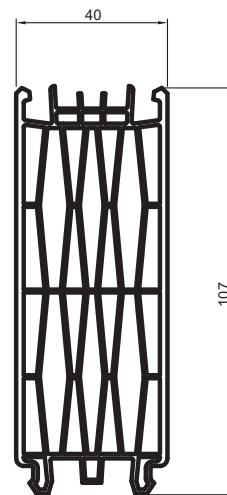
Přehled doplňkových profilů



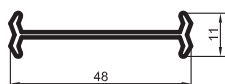
Spojovací I profil penta plus 2577



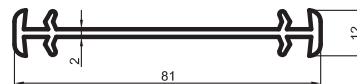
Lamela výplně 2172



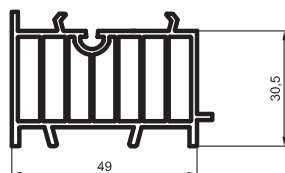
Lamela výplně 2578



Spojovací profil 2mm 2072



Spojovací profil penta 2572
s překrytím spáry



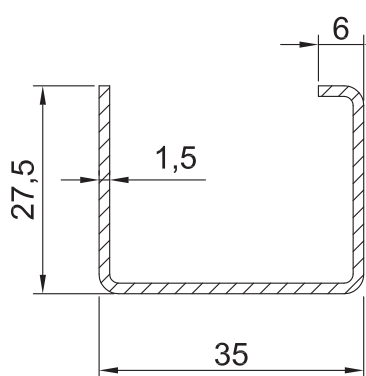
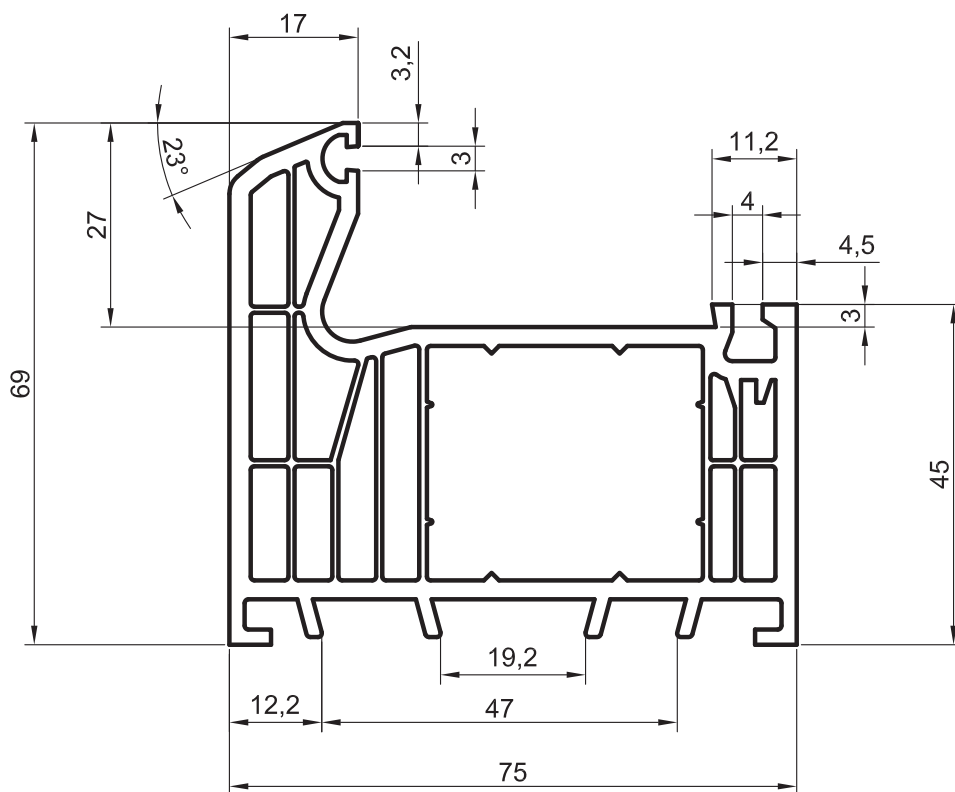
Podkladní profil penta 2562

HORIZONT PS® penta plus

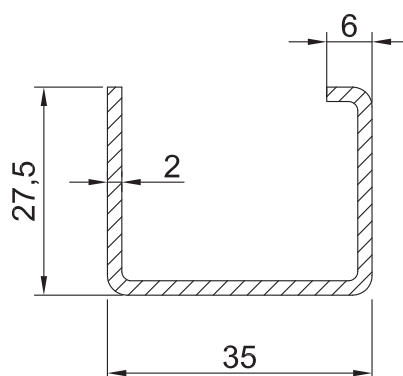


7.2 Popis profilů

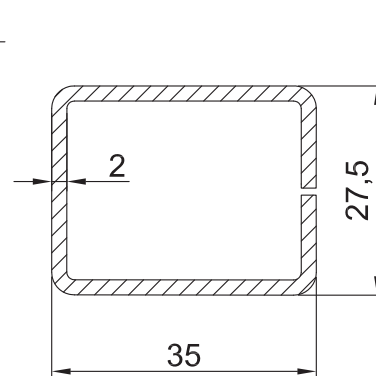
Profily ráků



Výztuha 3561 Fe/Zn



Výztuha 3562 Fe/Zn



Výztuha 3530 Fe/Zn

Číslo profilu: **2514xxx**

rám okna **HORIZONT PS penta plus**

Výztuha: **3561**

$I_x = 1,11\text{cm}^4$, $I_y = 2,63\text{cm}^4$

3562

$I_x = 1,43\text{cm}^4$, $I_y = 3,48\text{cm}^4$

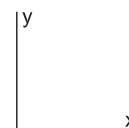
3530

$I_x = 2,71\text{cm}^4$, $I_y = 3,98\text{cm}^4$

Provedení:

bílý profil nebo jednostranný dekor nebo oboustranný dekor

hnědý profil - pouze oboustranná fólie dle specifikace na straně 7.1.5



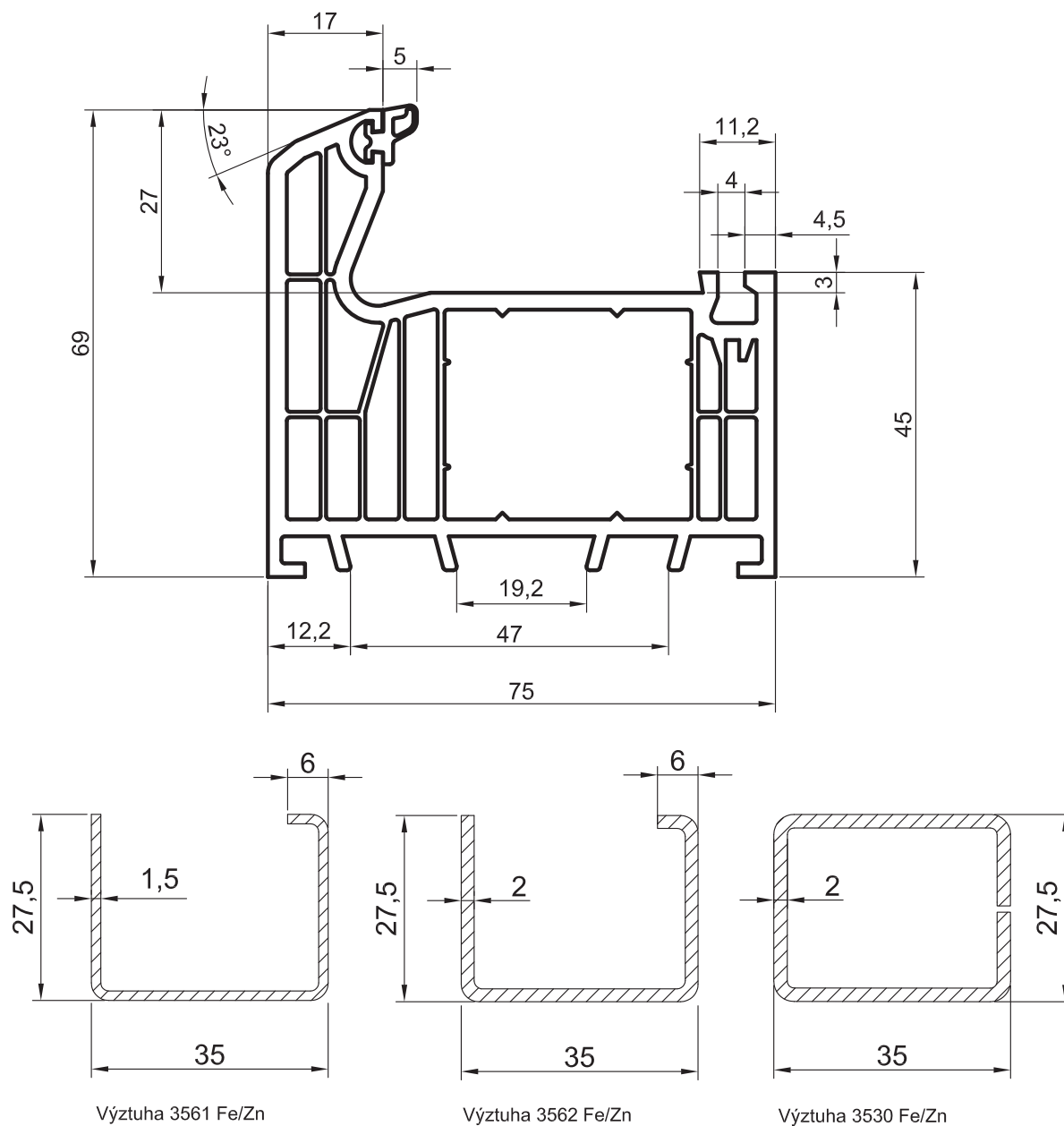
M: 1:1

HORIZONT PS® penta plus



7.2 Popis profilů

Profily ráků



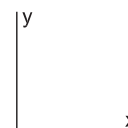
Číslo profilu: **2515xxx** rám okna **HORIZONT PS penta plus** s těsněním

Výztuha: **3561** $I_x = 1,11\text{cm}^4$, $I_y = 2,63\text{cm}^4$

3562 $I_x = 1,43\text{cm}^4$, $I_y = 3,48\text{cm}^4$

3530 $I_x = 2,71\text{cm}^4$, $I_y = 3,98\text{cm}^4$

Provedení: pouze bílý profil, šedé těsnění



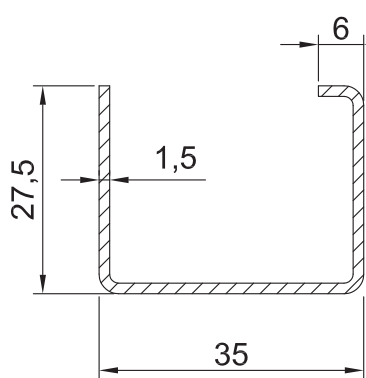
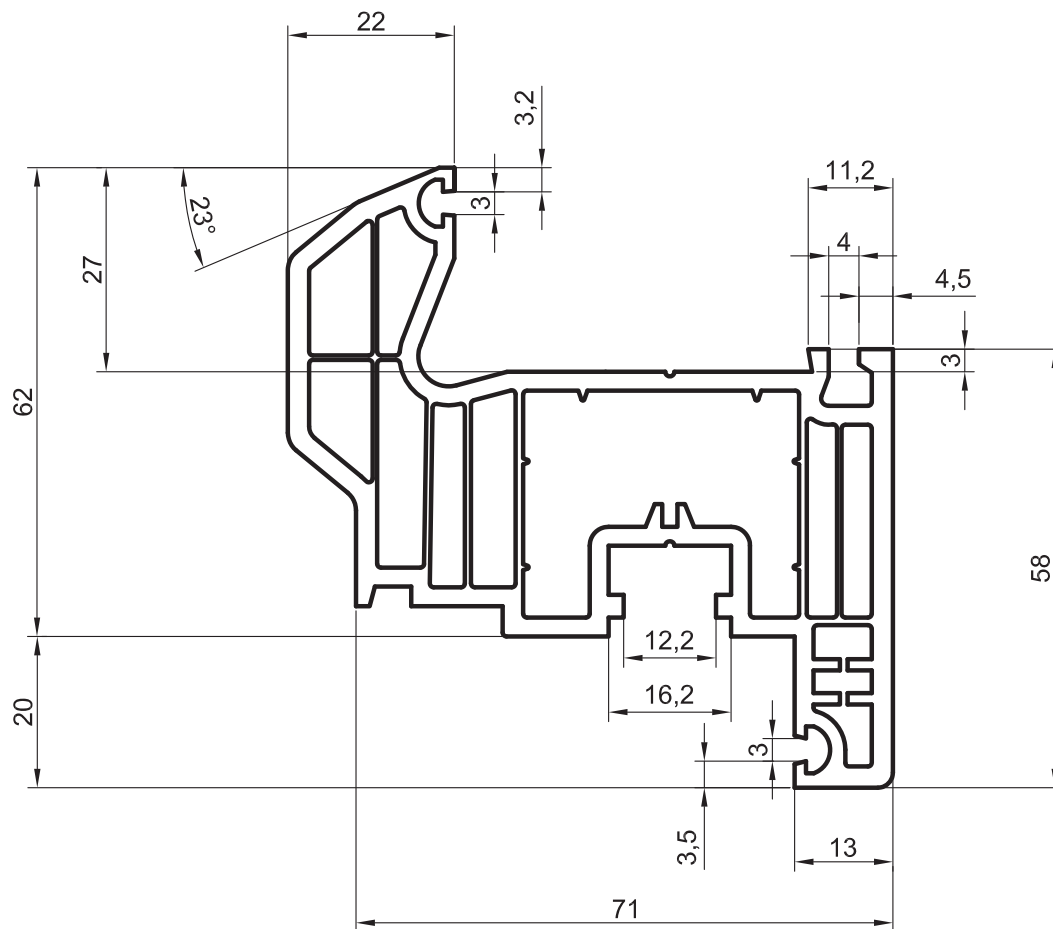
M: 1:1

HORIZONT PS® penta plus

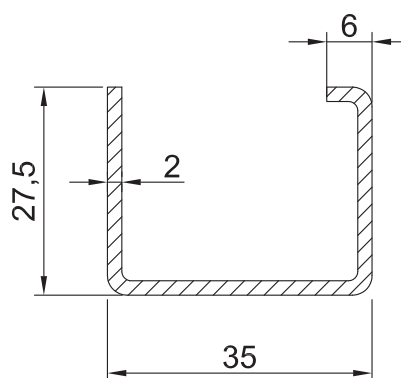


7.2 Popis profilů

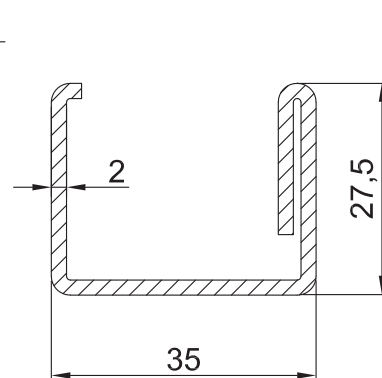
Profily křídel



Výztuha 3561 Fe/Zn



Výztuha 3562 Fe/Zn



Výztuha 3525 Fe/Zn

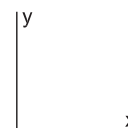
Číslo profilu: **2527xxx** křídlo okna **HORIZONT PS penta plus**

Výztuha: **3561** $I_x = 1,11\text{cm}^4$, $I_y = 2,63\text{cm}^4$

3562 $I_x = 1,43\text{cm}^4$, $I_y = 3,48\text{cm}^4$

3525 $I_x = 1,83\text{cm}^4$, $I_y = 3,95\text{cm}^4$

Provedení: bílý profil nebo jednostranný dekor nebo oboustranný dekor
hnědý profil - pouze oboustranná fólie dle specifikace na straně 7.1.5



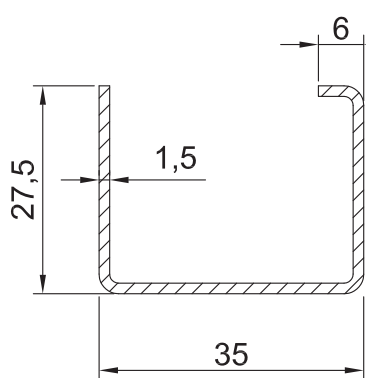
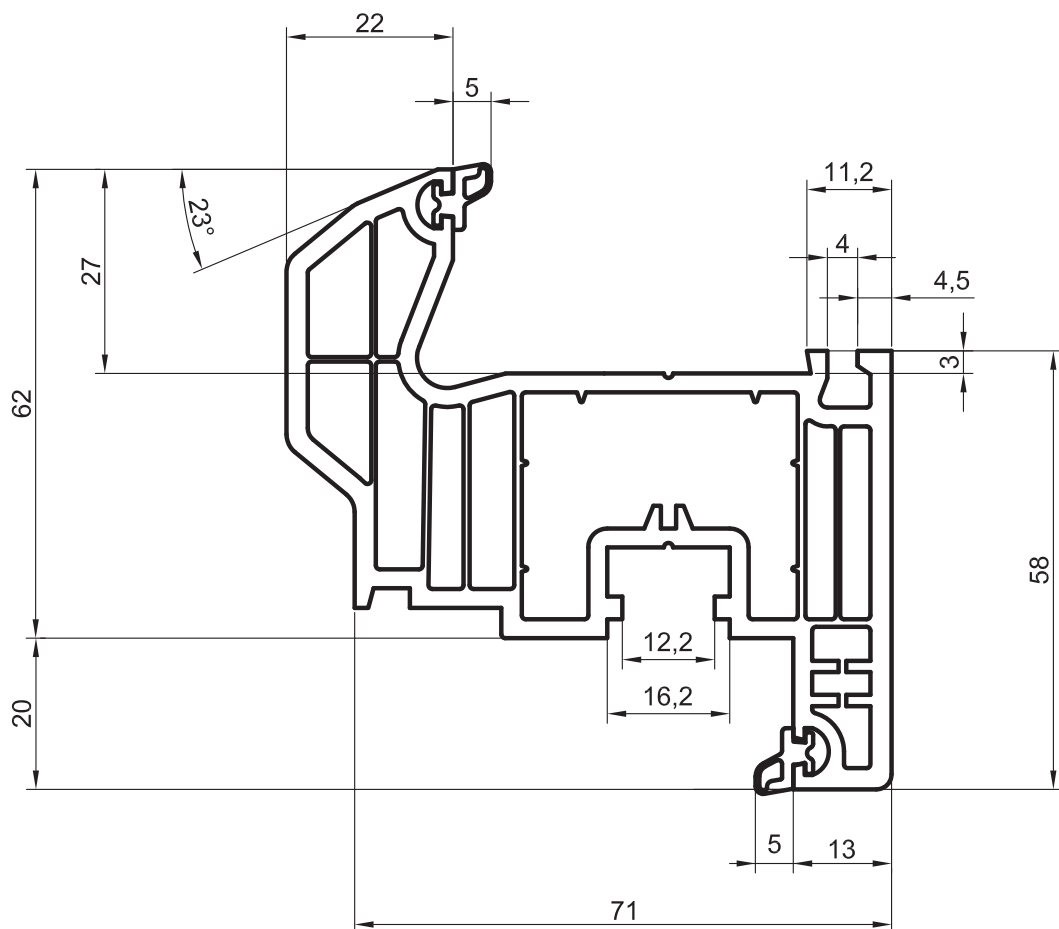
M: 1:1

HORIZONT PS® penta plus

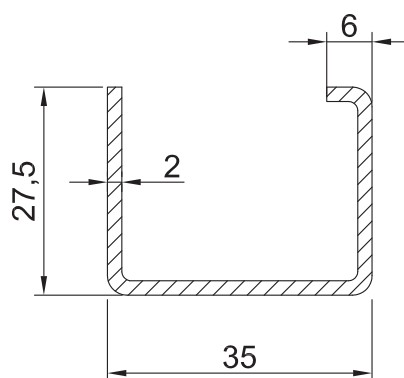


7.2 Popis profilů

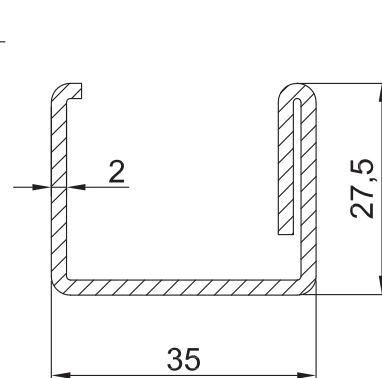
Profily křídel



Výztuha 3561 Fe/Zn



Výztuha 3562 Fe/Zn



Výztuha 3525 Fe/Zn

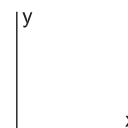
Číslo profilu: **2528xxx** křídlo okna **HORIZONT PS penta plus** s těsněním

Výztuha: **3561** $I_x = 1,11\text{cm}^4$, $I_y = 2,63\text{cm}^4$

3562 $I_x = 1,43\text{cm}^4$, $I_y = 3,48\text{cm}^4$

3525 $I_x = 1,83\text{cm}^4$, $I_y = 3,95\text{cm}^4$

Provedení: pouze bílý profil, šedé těsnění



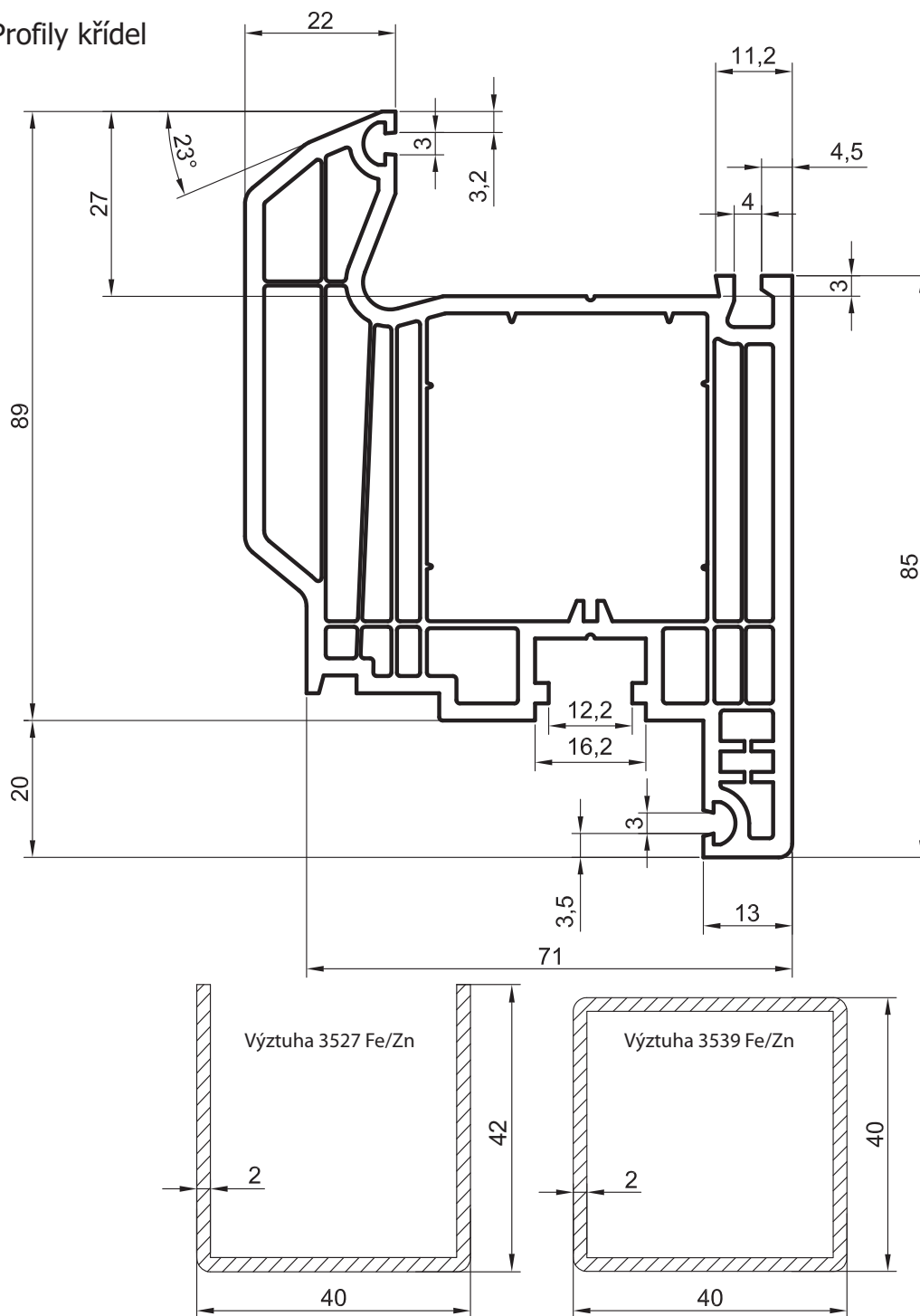
M: 1:1

HORIZONT PS® penta plus



7.2 Popis profilů

Profily křídel



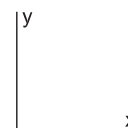
Číslo profilu: **2522xxx** křídlo balkonových dveří **HORIZONT PS penta plus**

Výztuha: **3539** $I_x = 7,21\text{cm}^4$, $I_y = 7,21\text{cm}^4$

Výztuha: **3527** $I_x = 4,41\text{cm}^4$, $I_y = 6,70\text{cm}^4$

Doplňky: **4234040** svařovací roh

Provedení: bílý profil nebo jednostranný dekor nebo oboustranný dekor
hnědý profil - pouze oboustranná fólie dle specifikace na straně 7.1.5



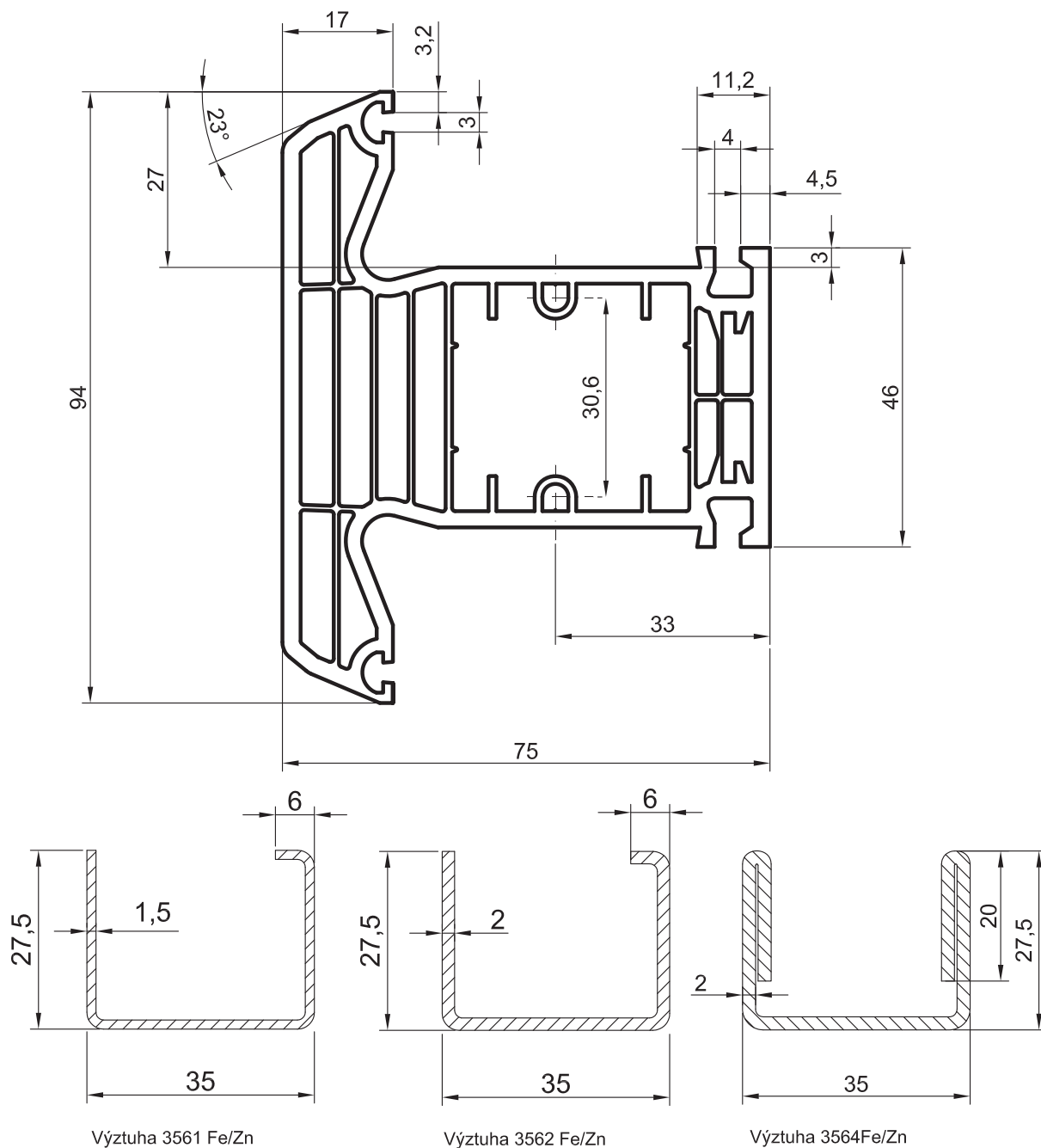
M: 1:1

HORIZONT PS® penta plus



7.2 Popis profilů

Profily sloupků



Číslo profilu: **2534xxx** sloupek široký **HORIZONT PS penta plus**

Výztuha: **3561** $I_x = 1,11\text{cm}^4$, $I_y = 2,63\text{cm}^4$

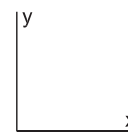
3562 $I_x = 1,43\text{cm}^4$, $I_y = 3,48\text{cm}^4$

3564 $I_x = 1,98\text{cm}^4$, $I_y = 4,98\text{cm}^4$

Provedení: bílý profil nebo jednostranný dekor nebo oboustranný dekor
hnědý profil - pouze oboustranná fólie dle specifikace na straně 7.1.5

Doplňky: **1399011** pásek křížení **penta**

M: 1:1

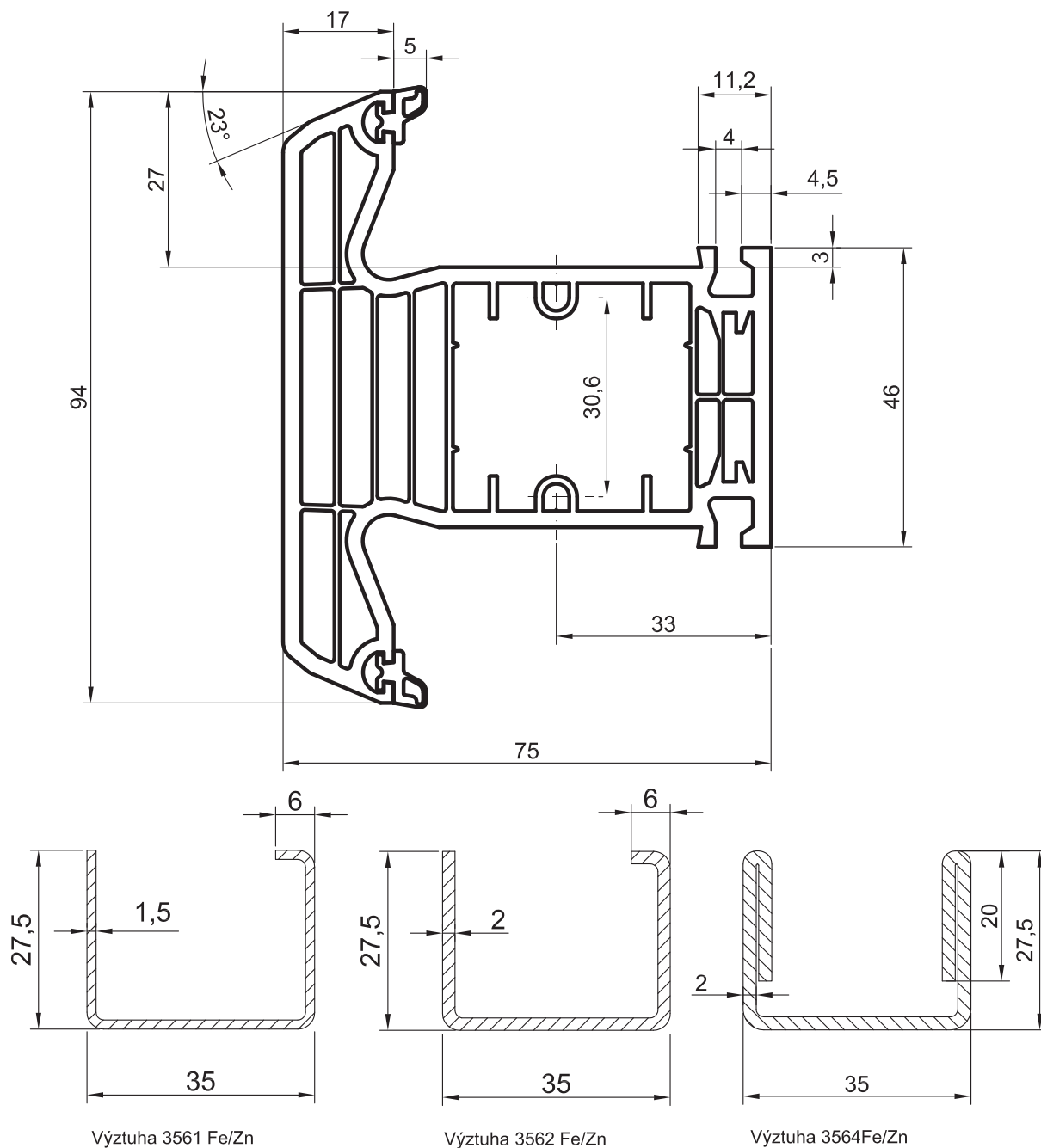


HORIZONT PS® penta plus



7.2 Popis profilů

Profily sloupků



Číslo profilu: **2535xxx** sloupek široký **HORIZONT PS penta plus** s těsněním

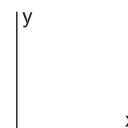
Výztuha: **3561** $I_x = 1,11\text{cm}^4$, $I_y = 2,63\text{cm}^4$

3562 $I_x = 1,43\text{cm}^4$, $I_y = 3,48\text{cm}^4$

3564 $I_x = 1,98\text{cm}^4$, $I_y = 4,98\text{cm}^4$

Provedení: pouze bílý profil, šedé těsnění

Doplňky: **1399011** pásek křížení **penta**



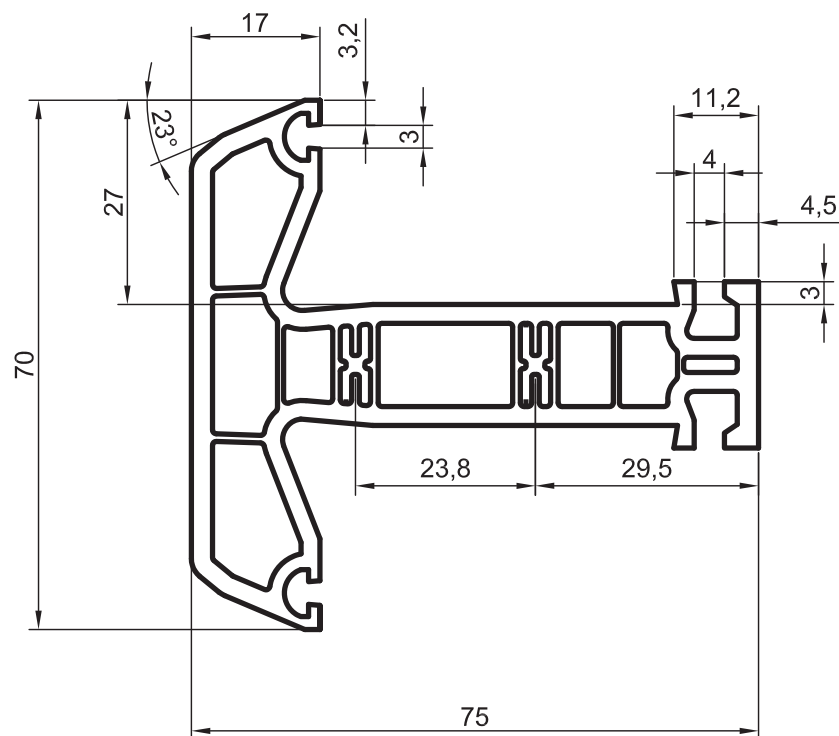
M: 1:1

HORIZONT PS® penta plus



7.2 Popis profilů

Profily sloupků



Číslo profilu: **2532xxx** sloupek úzký **HORIZONT PS penta plus**

Provedení: bílý profil nebo jednostranný dekor nebo oboustranný dekor
 Doplnky: **4230032** spojka sloupku **penta** úzká

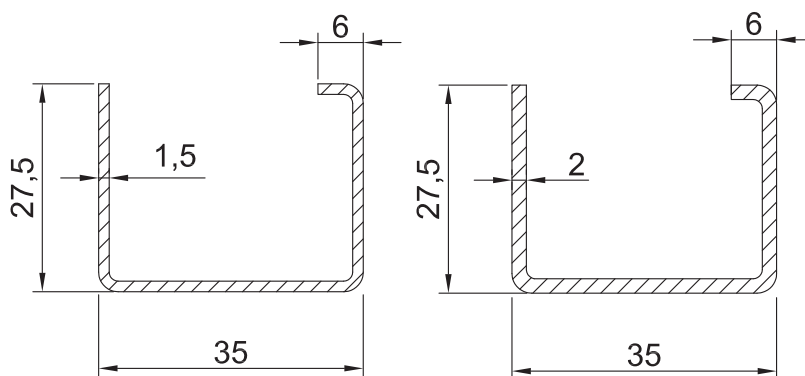
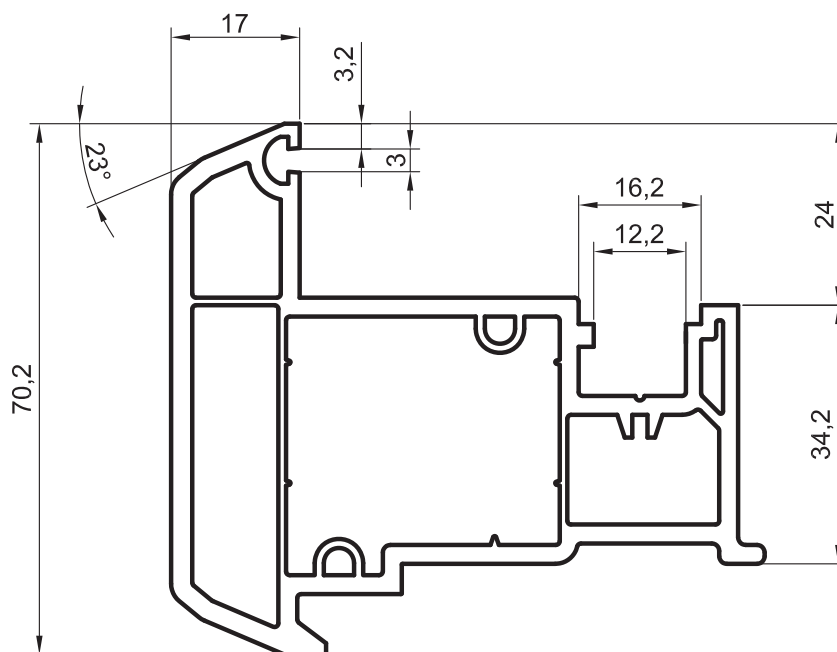
M: 1:1

HORIZONT PS® penta plus



7.2 Popis profilů

Profil stulpu



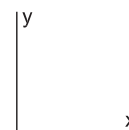
Výztuha 3561 Fe/Zn

Výztuha 3562 Fe/Zn

Číslo profilu: **2541xxx** stulp **HORIZONT PS penta plus**

Výztuha: **3561** $I_x = 1,11\text{cm}^4$, $I_y = 2,63\text{cm}^4$

3562 $I_x = 1,43\text{cm}^4$, $I_y = 3,48\text{cm}^4$



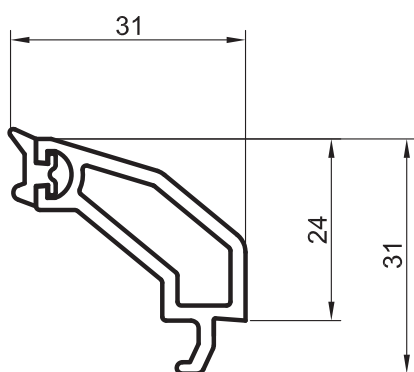
Provedení: bílý profil nebo jednostranný dekor nebo oboustranný dekor
hnědý profil - pouze oboustranná fólie dle specifikace na straně 7.1.5

Doplňky: **4244** krytka stulpu **penta**

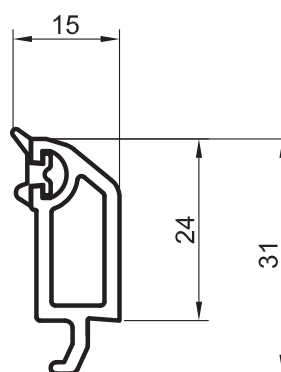
M: 1:1

7.2 Popis profilů

Profily zasklívacích lišt



2553, 2554



2555, 2556

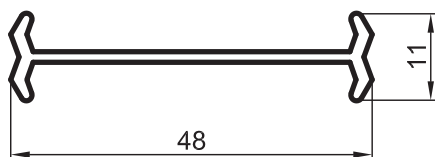
Číslo profilu:	2553xxx	zasklívací lišta 24mm penta – černé těsnění
Provedení:		bílý profil nebo tmavé pastelové dekory hnědý profil - pouze v dekorech dle strany 7.1.5
Číslo profilu:	2554xxx	zasklívací lišta 24mm penta – šedé těsnění
Provedení:		pouze bílý profil nebo šedé dekory
Číslo profilu:	2555xxx	zasklívací lišta 40mm penta – černé těsnění
Provedení:		bílý profil nebo tmavé pastelové dekory hnědý profil - pouze v dekorech dle strany 7.1.5
Číslo profilu:	2556xxx	zasklívací lišta 40mm penta – šedé těsnění
Provedení:		pouze bílý profil nebo šedé dekory

HORIZONT PS® penta plus



7.2 Popis profilů

Spojovací profily



Číslo profilu: **2072111** spojovací profil 2mm

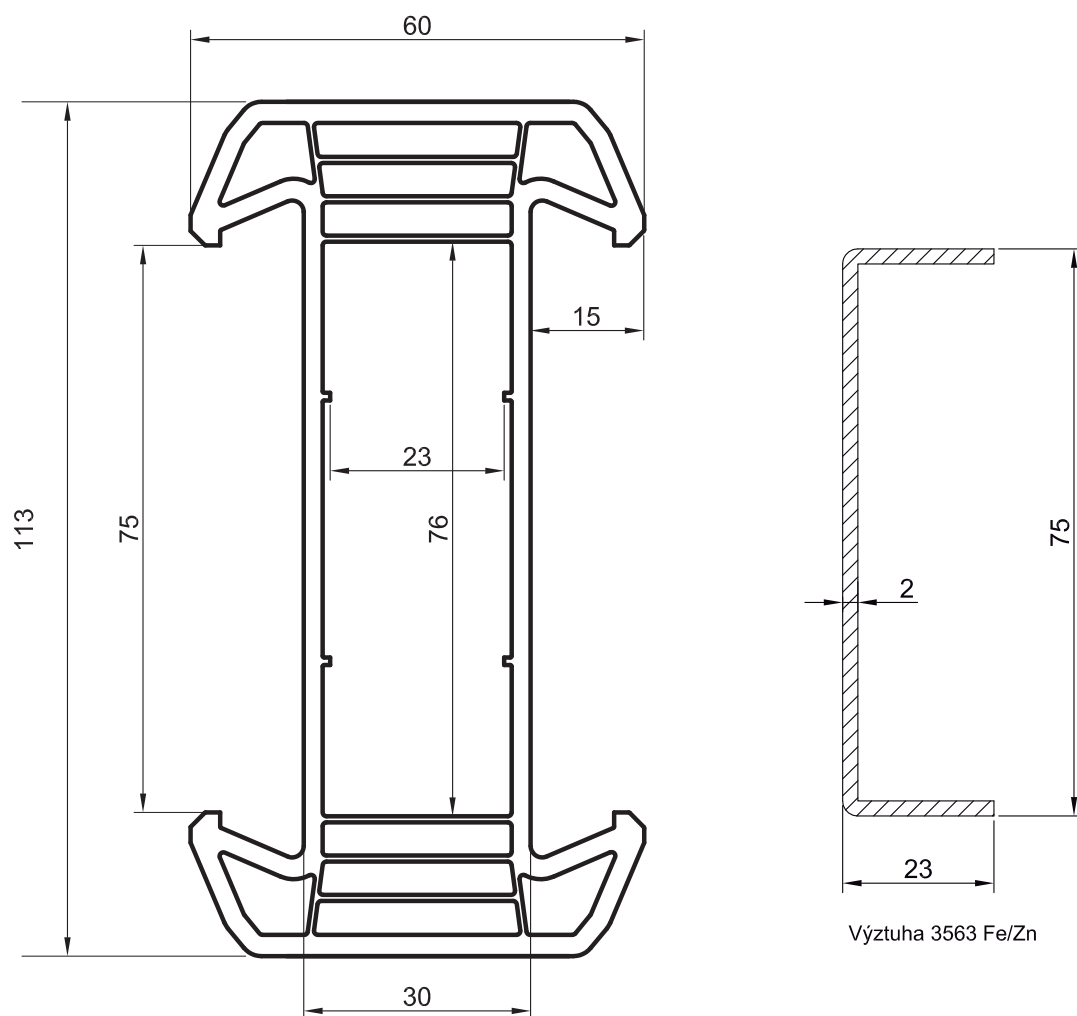
Provedení: pouze bílý profil bez dekorů

HORIZONT PS® penta plus



7.2 Popis profilů

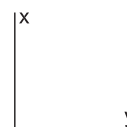
Spojovací profily



Číslo profilu **2277xxx** spojovací I profil **HORIZONT PS penta plus**

Výztuha: **3563** $I_x = 0,73\text{cm}^4$, $I_y = 16,4\text{cm}^4$

Provedení: bílý profil nebo jednostranný dekor nebo oboustranný dekor



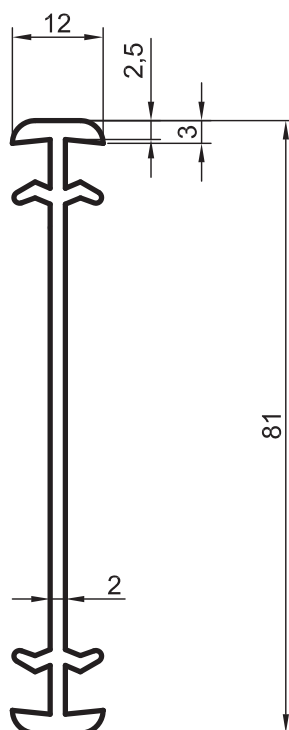
M: 1:1

HORIZONT PS® penta plus



7.2 Popis profilů

Spojovací profily



Číslo profilu: **2572xxx** spojovací profil **HORIZONT PS penta plus** s překrytím spáry

Provedení: bílý profil nebo jednostranný dekor nebo oboustranný dekor
Poznámka: **U tohoto profilu je rozdílné rozměrové provedení u bílých profilů a u profilů určených pro laminaci.**

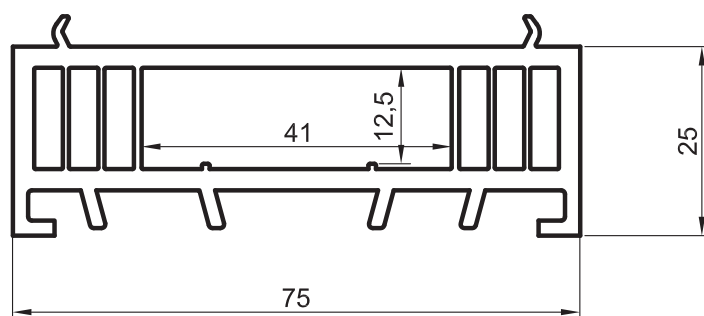
M: 1:1

HORIZONT PS® penta plus



7.2 Popis profilů

Rozšiřovací profily



Číslo profilu: **2584xxx** rozšiřovací profil 25 mm **HORIZONT PS penta plus**

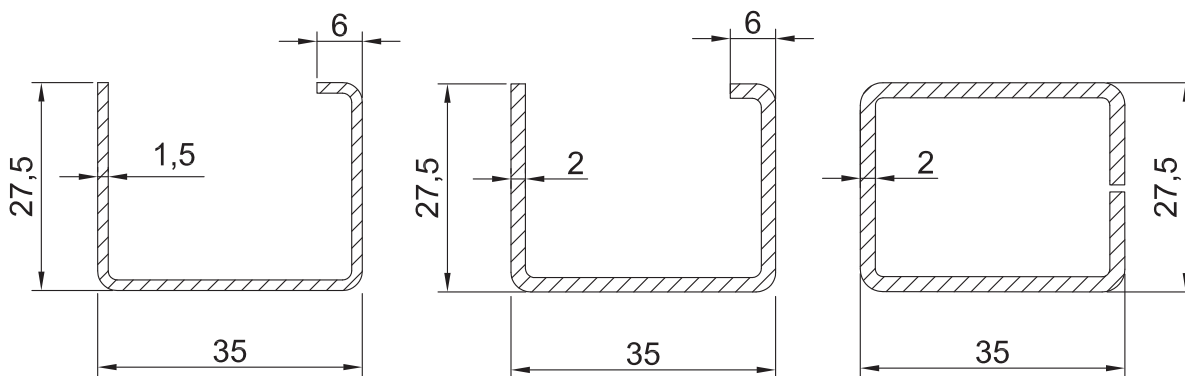
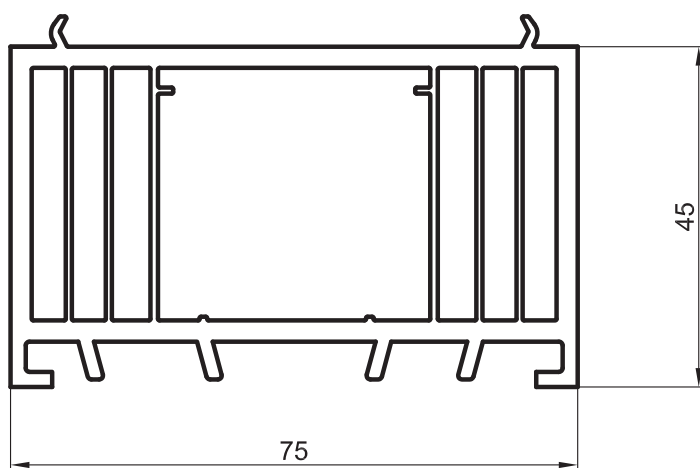
Provedení: bílý profil nebo jednostranný dekor nebo oboustranný dekor
 Poznámka:

HORIZONT PS® penta plus



7.2 Popis profilů

Rozšiřovací profily



Výztuha 3561 Fe/Zn

Výztuha 3562 Fe/Zn

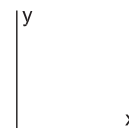
Výztuha 3530 Fe/Zn

Číslo profilu: **2585xxx** rozšiřovací profil 45 mm **HORIZONT PS penta plus**

Výztuha: **3561** $I_x = 1,11\text{cm}^4, I_y = 2,63\text{cm}^4$

3562 $I_x = 1,43\text{cm}^4, I_y = 3,48\text{cm}^4$

3530 $I_x = 2,71\text{cm}^4, I_y = 3,98\text{cm}^4$



Provedení: bílý profil nebo jednostranný dekor nebo oboustranný dekor

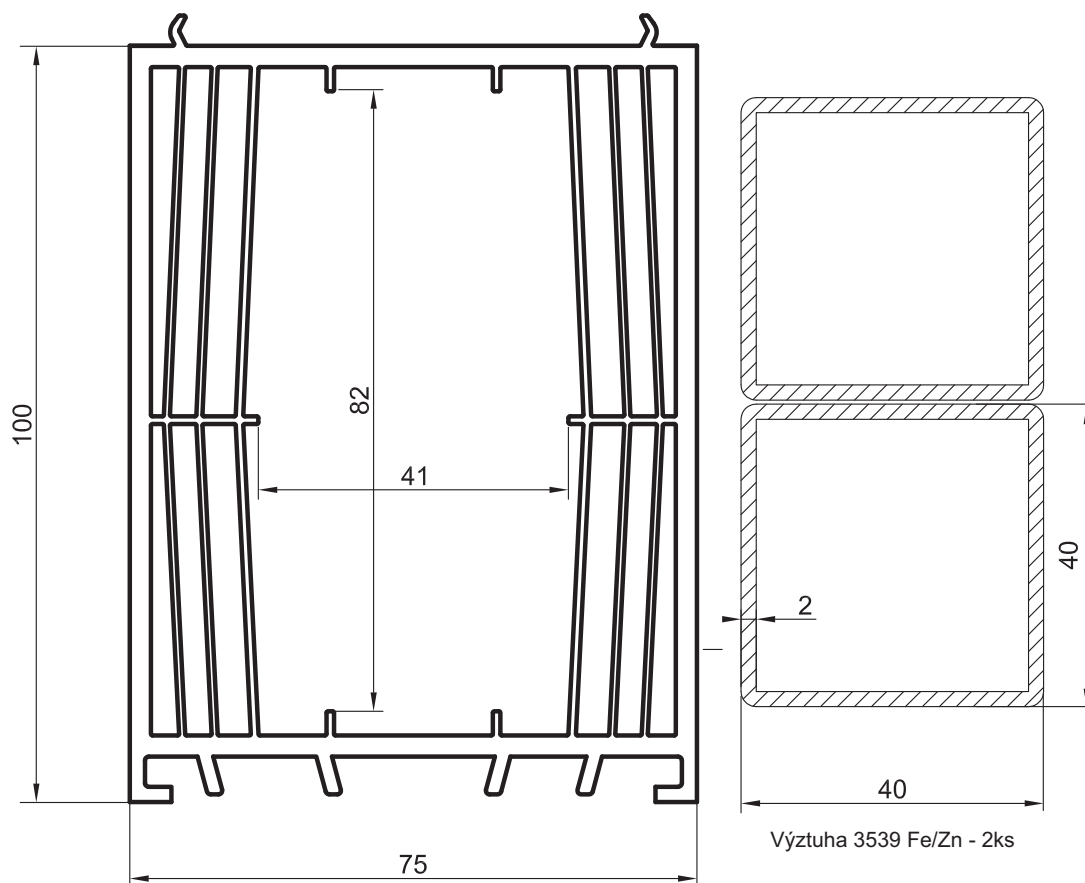
M: 1:1

HORIZONT PS® penta plus



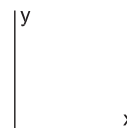
7.2 Popis profilů

Rozšiřovací profily



Číslo profilu: **2586xxx** rozšiřovací profil 100 mm **HORIZONT PS penta plus**

Výztuha: **3539 - 2ks** $I_x = 14,42\text{cm}^4$, $I_y = 7,21\text{cm}^4$



Provedení: bílý profil nebo jednostranný dekor nebo oboustranný dekor

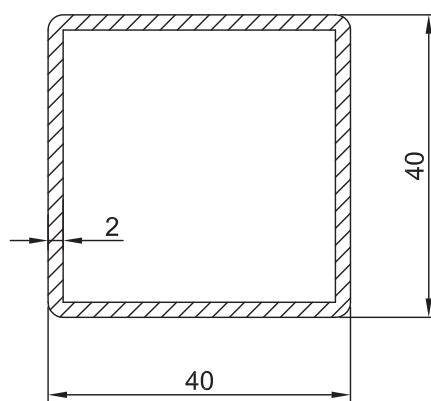
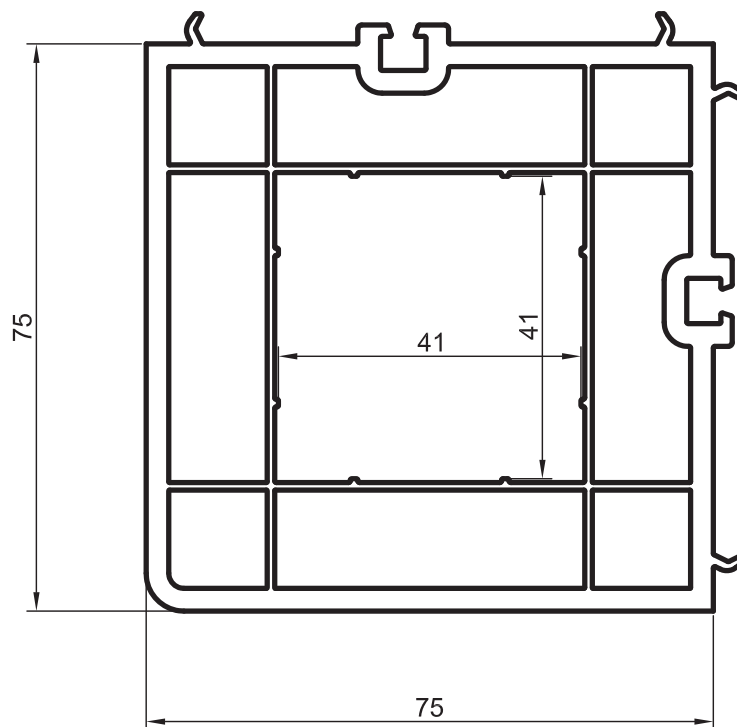
M: 1:1

HORIZONT PS® penta plus



7.2 Popis profilů

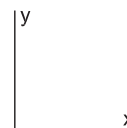
Rohové profily



Výztuha 3533 Fe/Zn

Číslo profilu: **2573xxx** rohový profil 90° **HORIZONT PS penta plus**

Výztuha: **3539** $I_x = 7,21\text{cm}^4, I_y = 7,21\text{cm}^4$



Provedení: bílý profil nebo jednostranný dekor

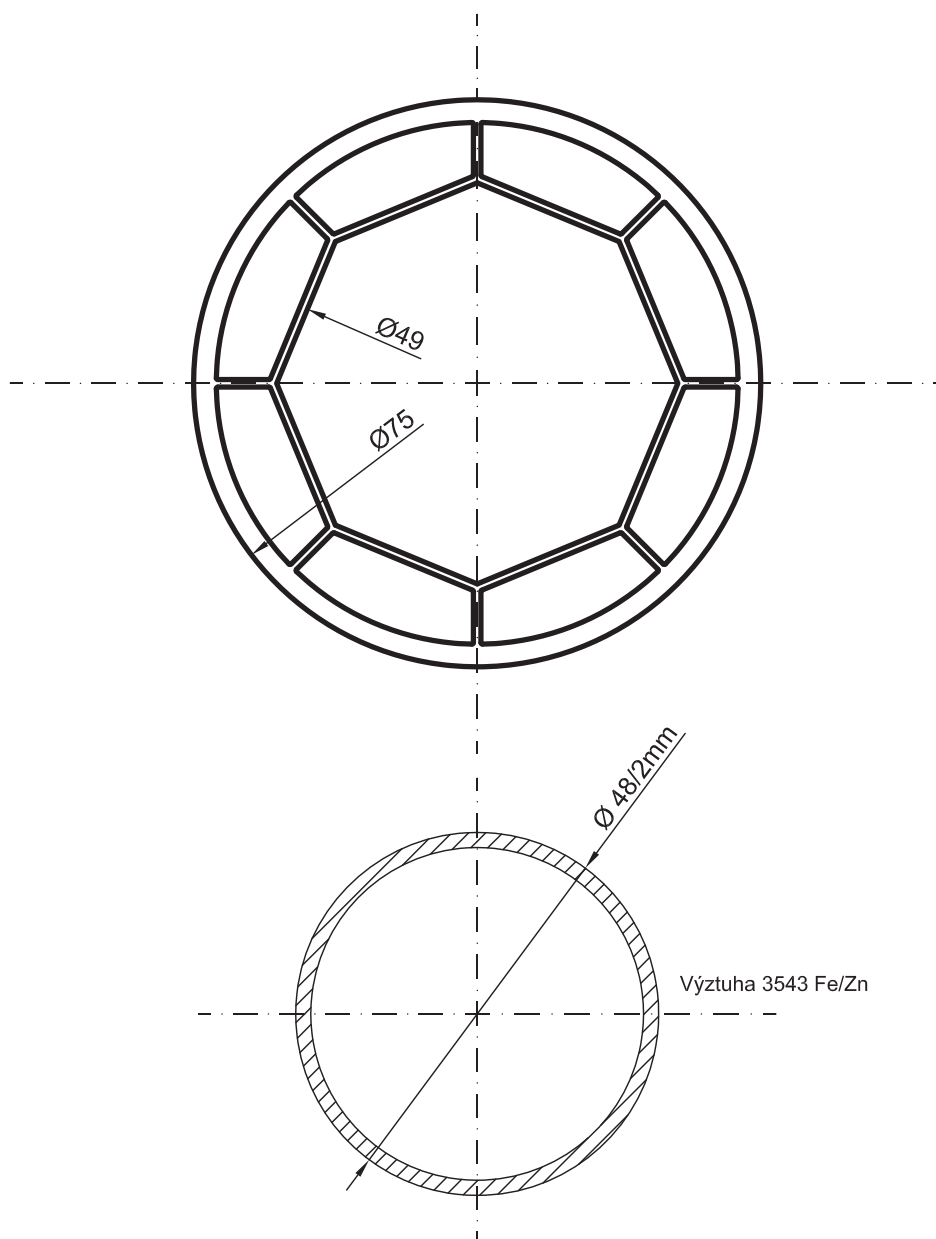
M: 1:1

HORIZONT PS® penta plus



7.2 Popis profilů

Rohové profily



Číslo profilu: **2575xxx** trubka variabilního rohu **HORIZONT PS penta plus**

Výztuha: **3543** $I_x = 7,86\text{cm}^4$, $I_y = 7,86\text{cm}^4$

Provedení: bílý profil nebo jednostranný dekor nebo oboustranný dekor

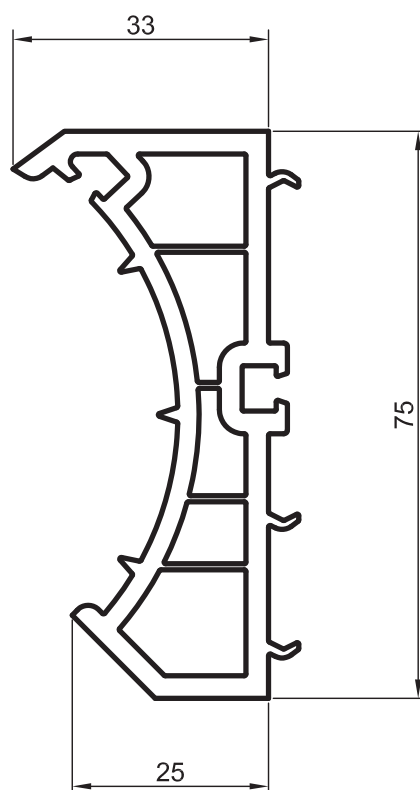
M: 1:1

HORIZONT PS® penta plus



7.2 Popis profilů

Rohové profily



Číslo profilu: **2576xxx** příruba variabilního rohu **HORIZONT PS penta plus**

Provedení: bílý profil nebo jednostranný dekor nebo oboustranný dekor

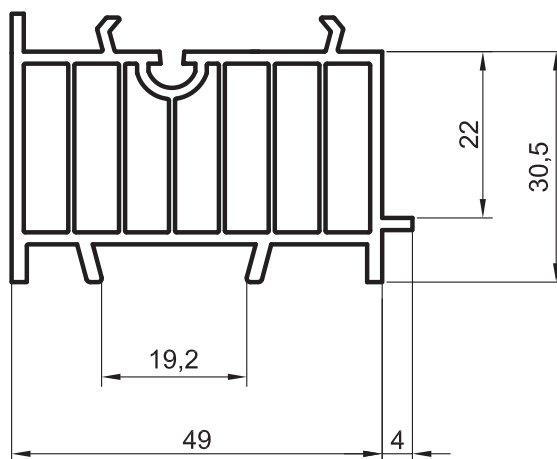
M: 1:1

HORIZONT PS® penta plus



7.2 Popis profilů

Doplňkové profily



Číslo profilu: **2562xxx** podkladní profil **HORIZONT PS penta plus**

Provedení: bílý nebo barevný profil, vždy bez dekoru

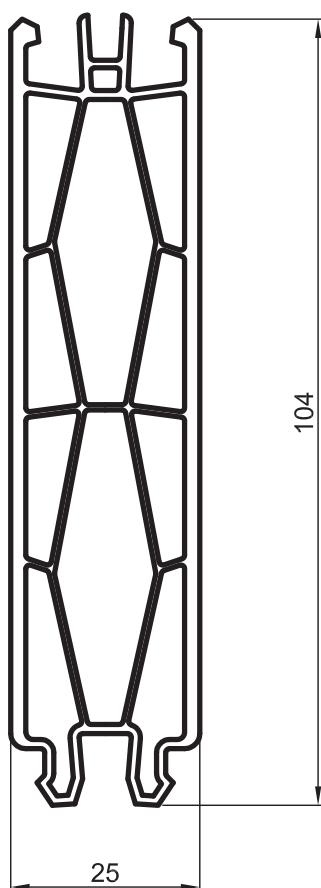
M: 1:1

HORIZONT PS® penta plus



7.2 Popis profilů

Doplňkové profily



Číslo profilu: **2172xxx** lamela výplně 25mm

Provedení: bílý profil nebo jednostranný dekor nebo oboustranný dekor

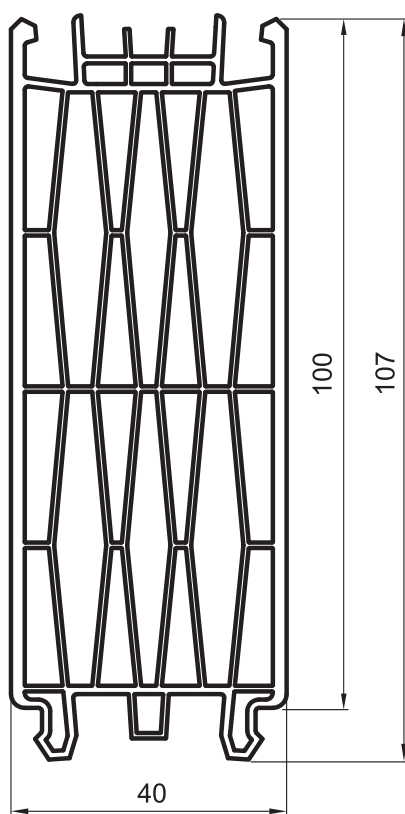
M: 1:1

HORIZONT PS® penta plus



7.2 Popis profilů

Doplňkové profily



Číslo profilu: **2578xxx** lamela výplně 40mm

Provedení: bílý profil nebo jednostranný dekor nebo oboustranný dekor

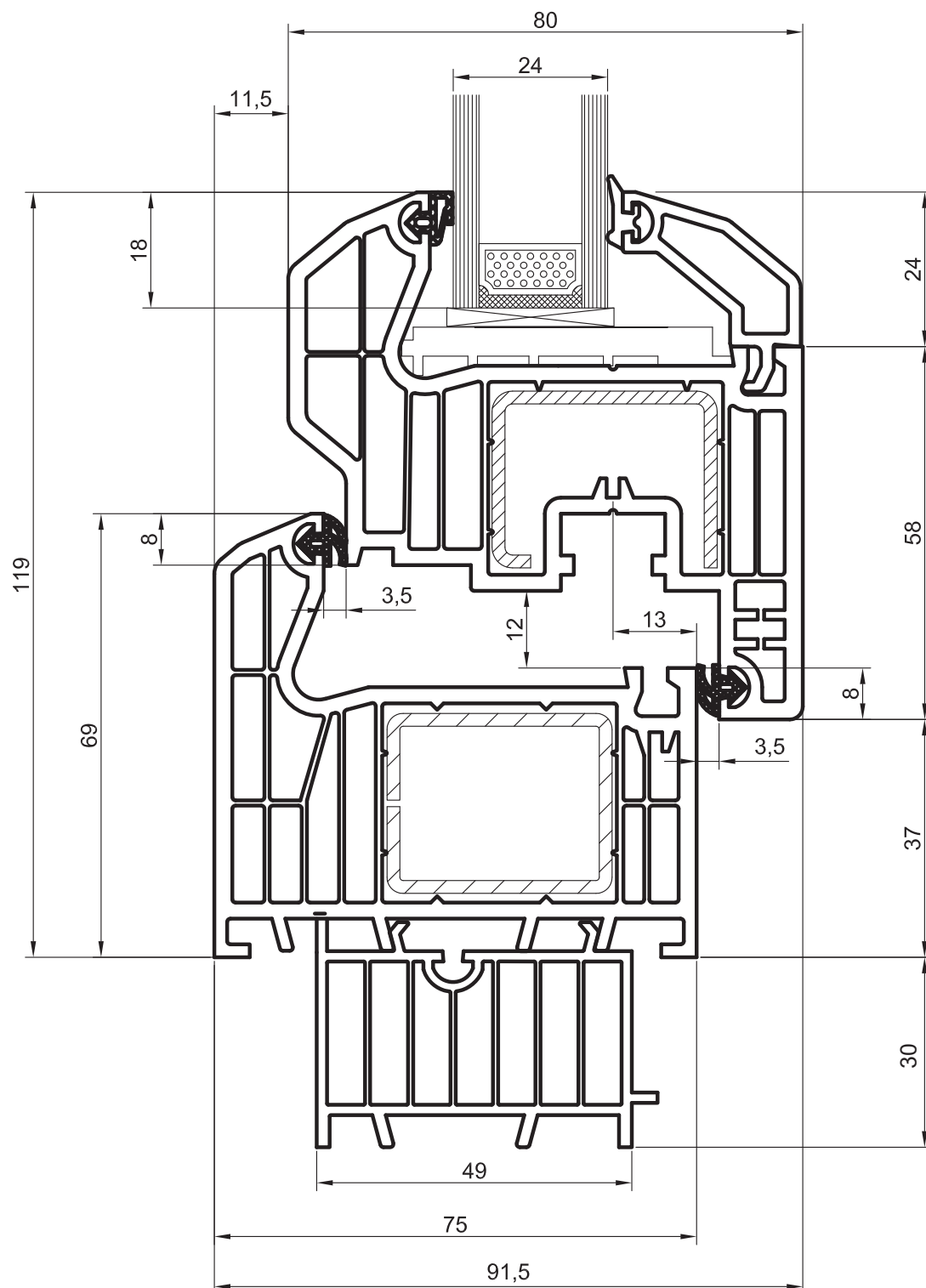
M: 1:1

HORIZONT PS® penta plus



7.3 Profilové řezy

Spodní řez okna s podkladním profilem - zasklení 24mm



- Číslo profilu: **2514xxx** rám okna
2527xxx křídlo okna
2553xxx zasklívací lišta
2562xxx podkladní profil

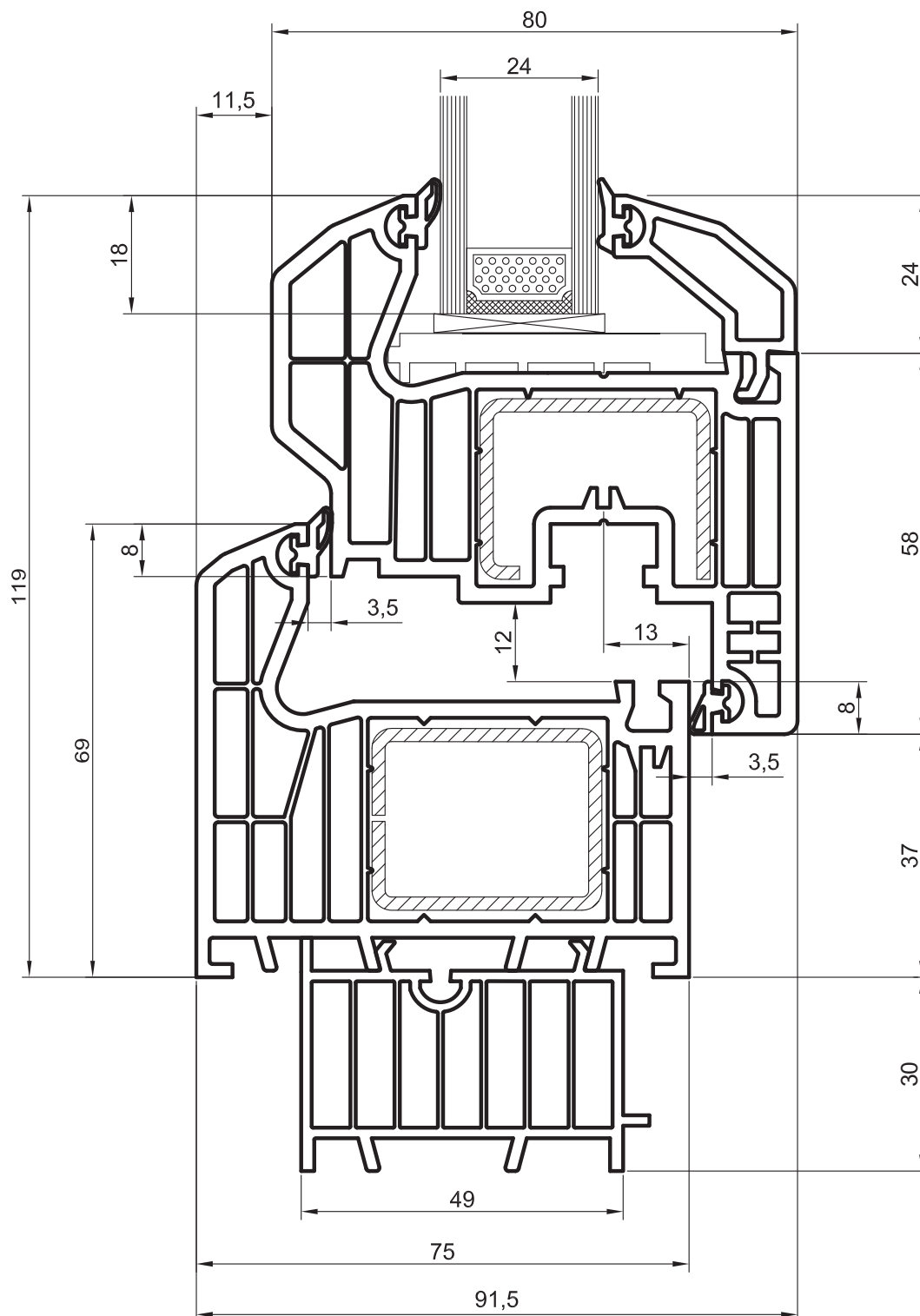
M: 1:1

HORIZONT PS® penta plus



7.3 Profilové řezy

Spodní řez okna s podkladním profilem - zasklení 24mm, postkoex



- Číslo profilu: **2515xxx** rám okna
2528xxx křídlo okna
2553xxx zasklívací lišta
2562xxx podkladní profil

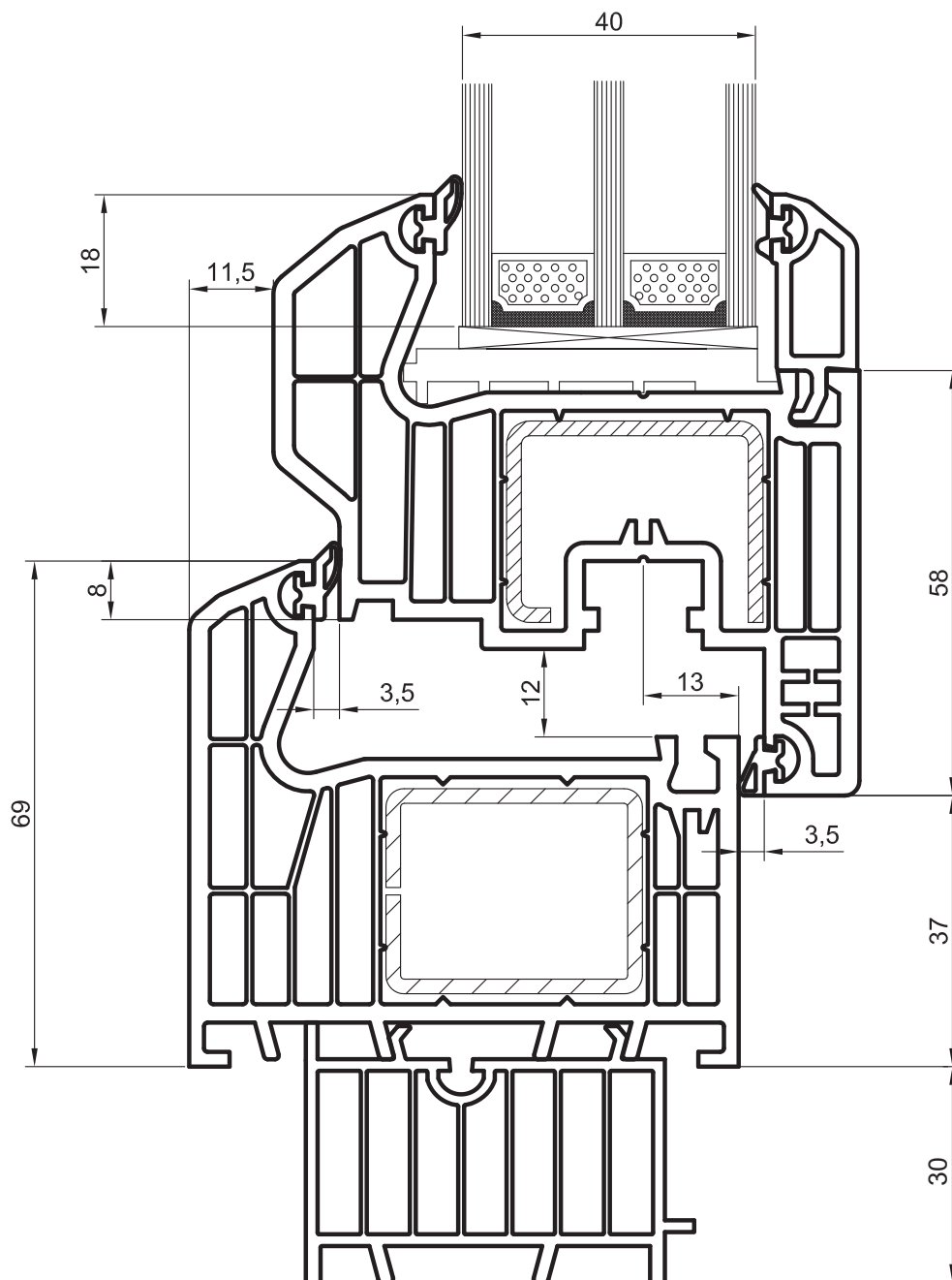
M: 1:1

HORIZONT PS® penta plus



7.3 Profilové řezy

Spodní řez okna s podkladním profilem - zasklení 40mm, trojsklo



Číslo profilu:	2515xxx	rám okna
	2528xxx	křídlo okna
	2555xxx	zasklívací lišta
	2562xxx	podkladní profil

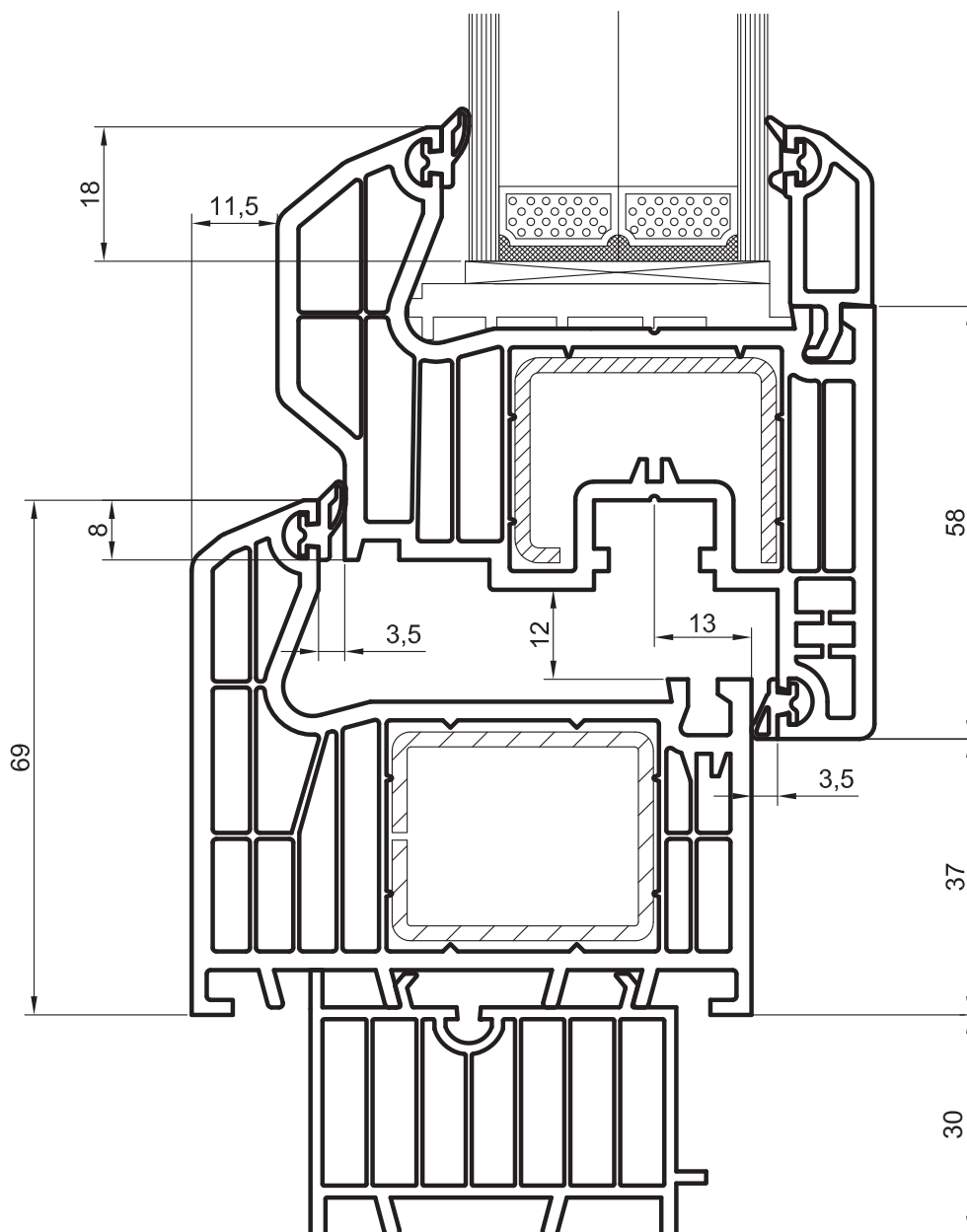
M: 1:1

HORIZONT PS® penta plus



7.3 Profilové řezy

Spodní řez okna s podkladním profilem - zasklení 40mm, dvojsklo s fólií HEAT MIRROR



Číslo profilu:	2515xxx	rám okna
	2528xxx	křídlo okna
	2555xxx	zasklívací lišta
	2562xxx	podkladní profil

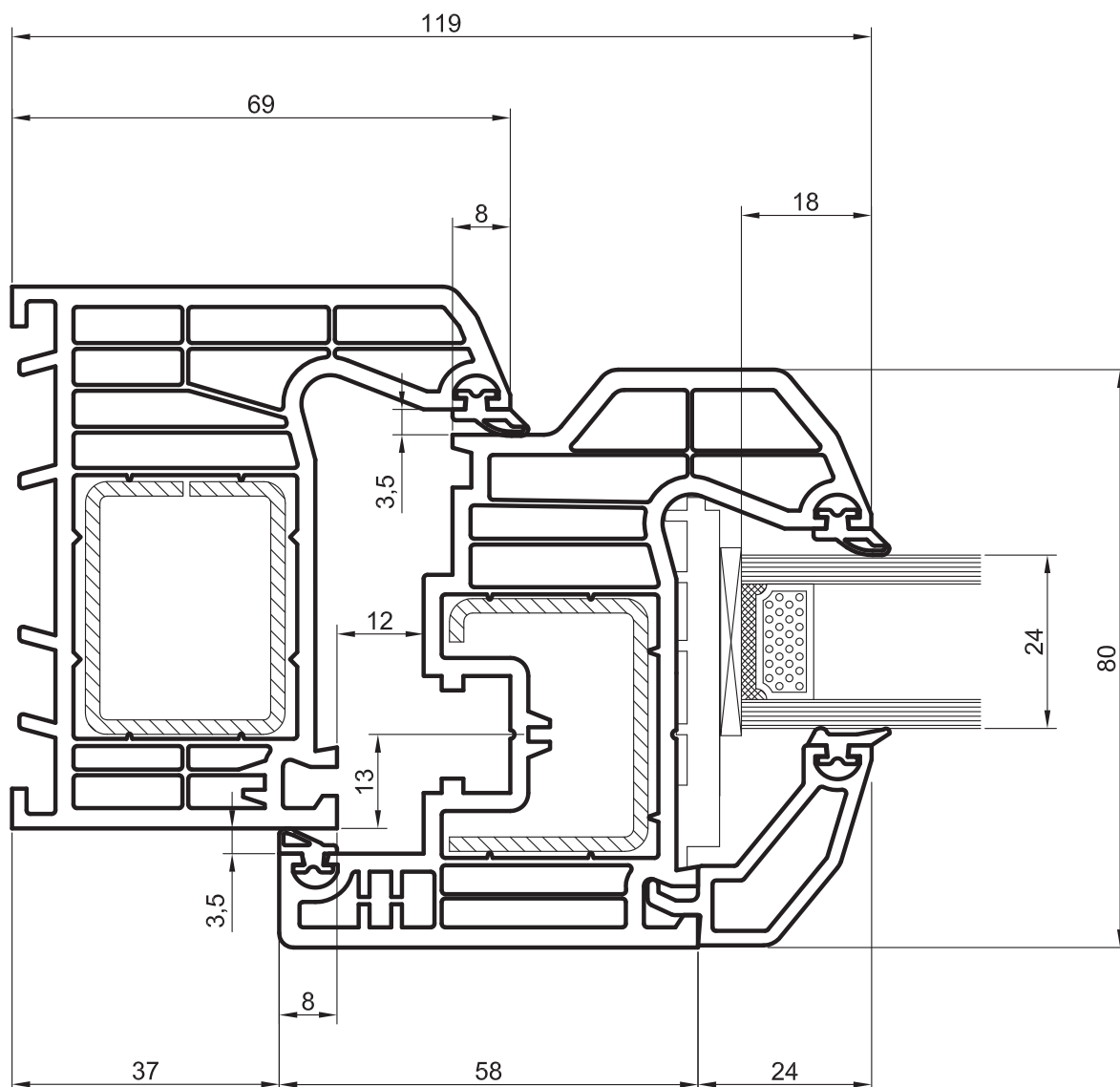
M: 1:1

HORIZONT PS® penta plus



7.3 Profilové řezy

Horní a boční řez okna



Číslo profilu: **2515xxx** rám okna
2528xxx křídlo okna
2553xxx zasklívací lišta

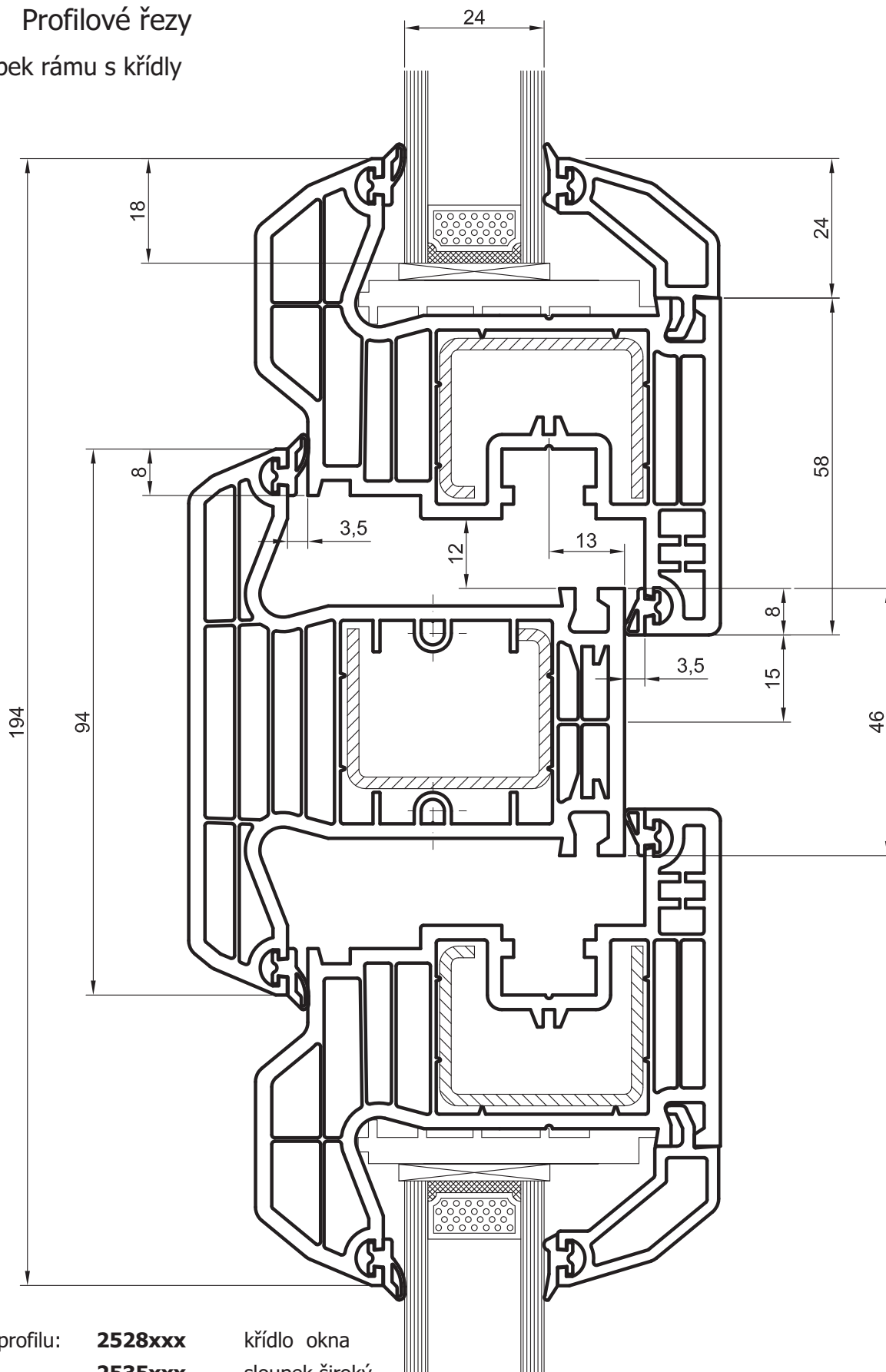
M: 1:1

HORIZONT PS® penta plus



7.3 Profilové řezy

Sloupek rámu s křídly



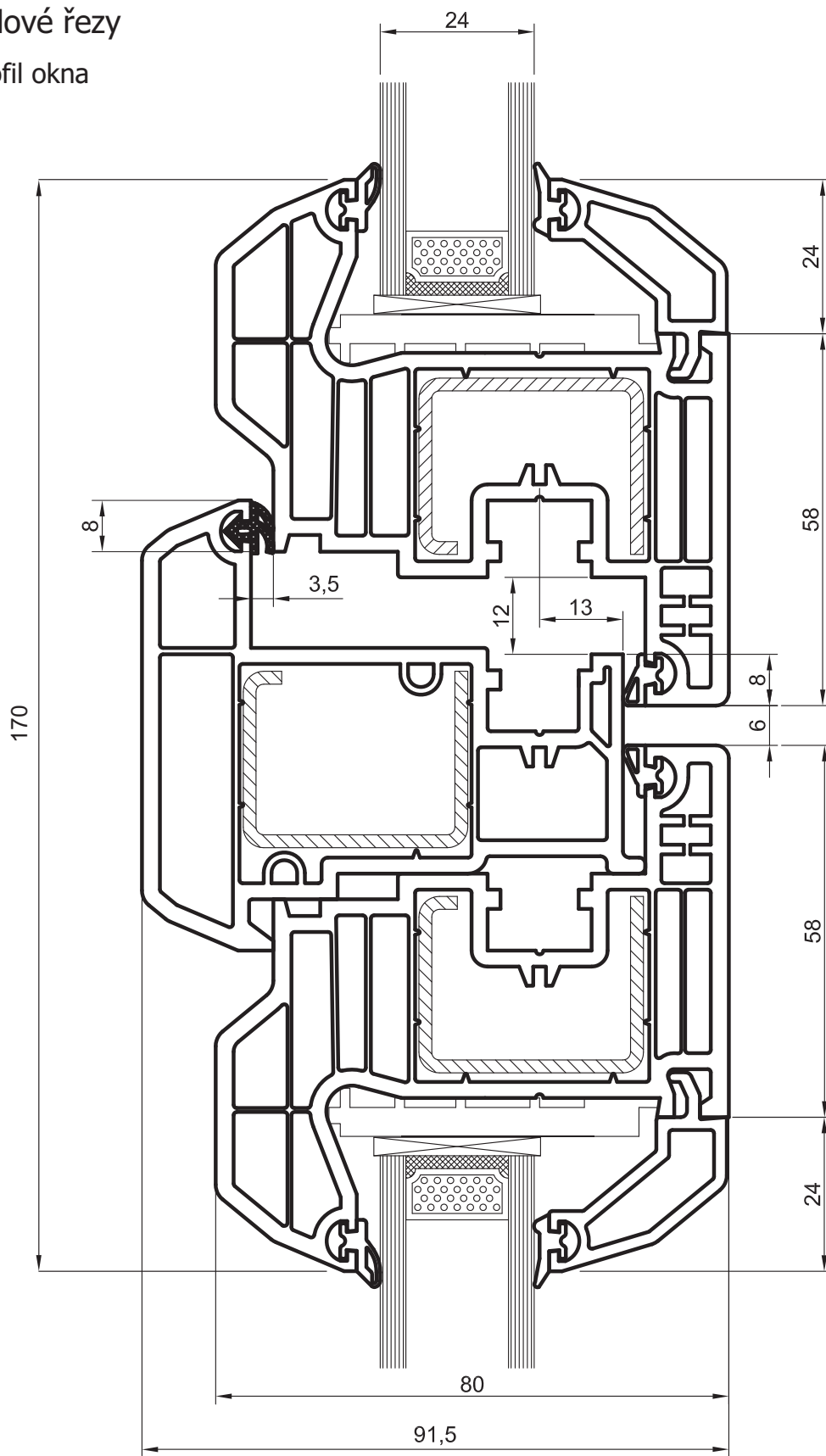
- | | | |
|----------------|----------------|------------------|
| Číslo profilu: | 2528xxx | křídlo okna |
| | 2535xxx | sloupek široký |
| | 2553xxx | zasklívací lišta |

HORIZONT PS® penta plus



7.3 Profilové řezy

Stulpový profil okna



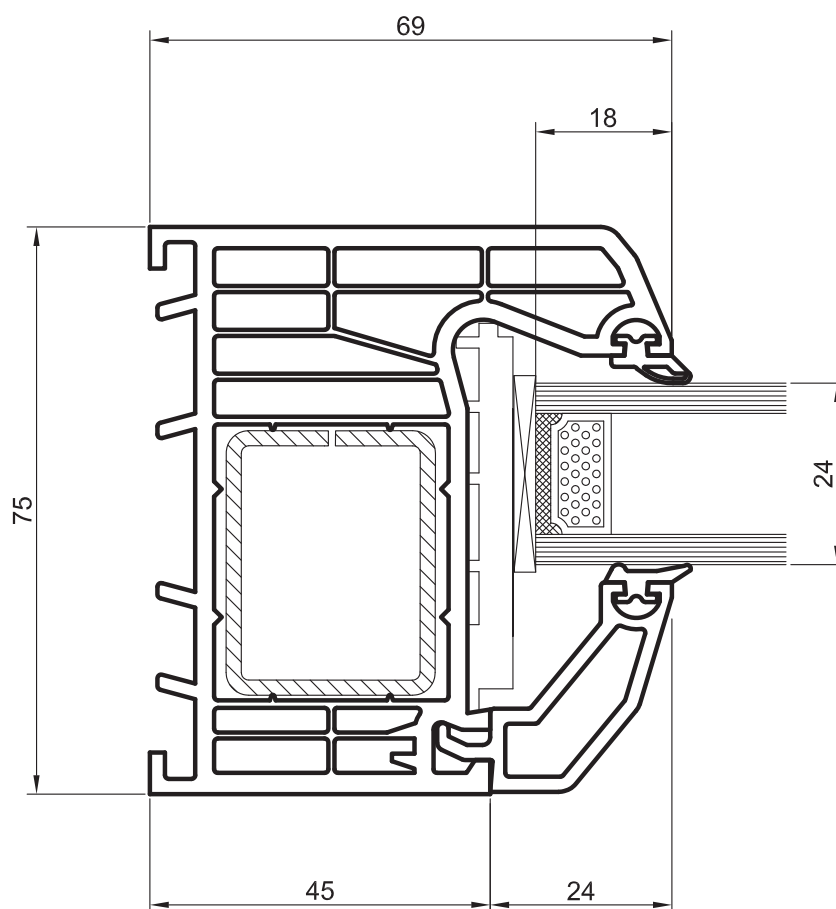
- | | | |
|----------------|----------------|------------------|
| Číslo profilu: | 2528xxx | křídlo okna |
| | 2541xxx | stulp |
| | 2553xxx | zasklívací lišta |

HORIZONT PS® penta plus



7.3 Profilové řezy

Horní a boční řez okna s pevným zasklením



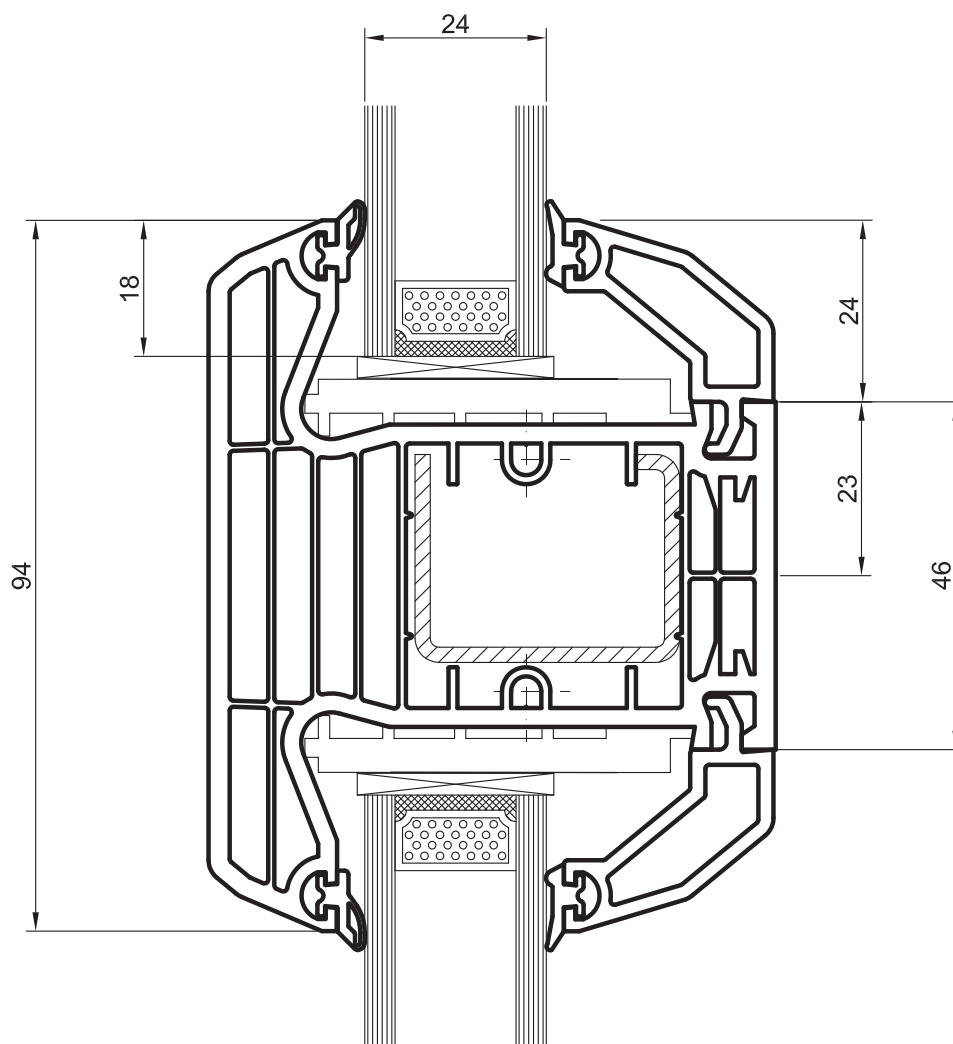
Číslo profilu: **2515xxx** rám okna
2553xxx zasklívací lišta

HORIZONT PS® penta plus



7.3 Profilové řezy

Široký sloupek s pevným zasklením



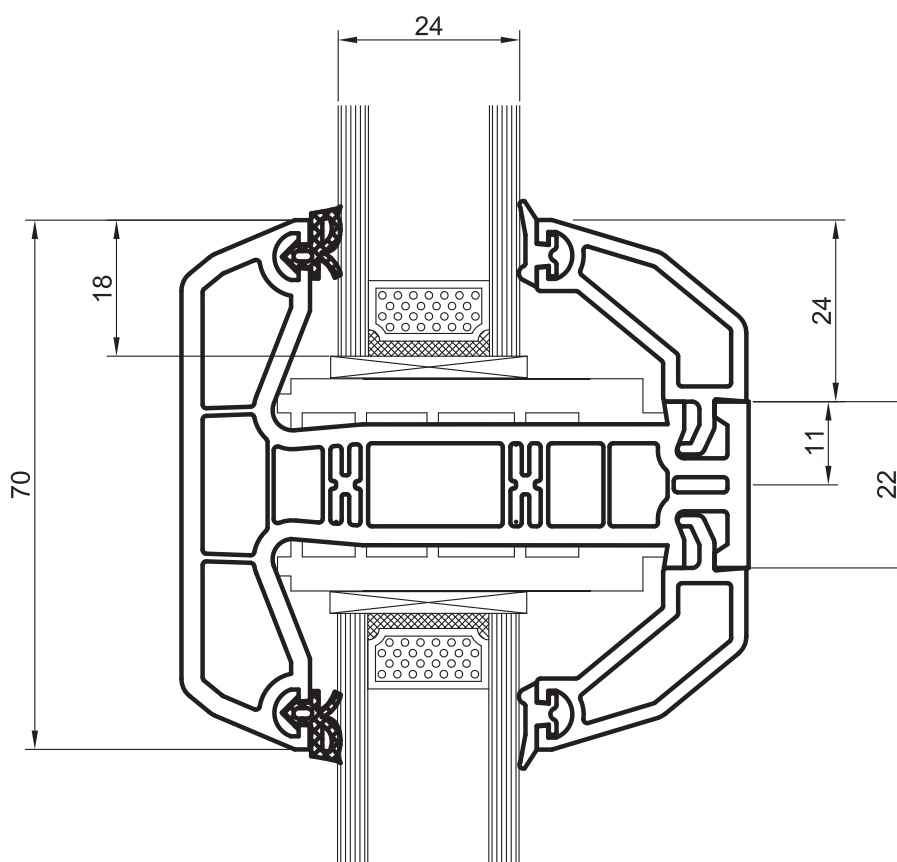
Číslo profilu: **2535xxx** sloupek široký
2553xxx zasklívací lišta

HORIZONT PS® penta plus



7.3 Profilové řezy

Úzký sloupek s pevným zasklením



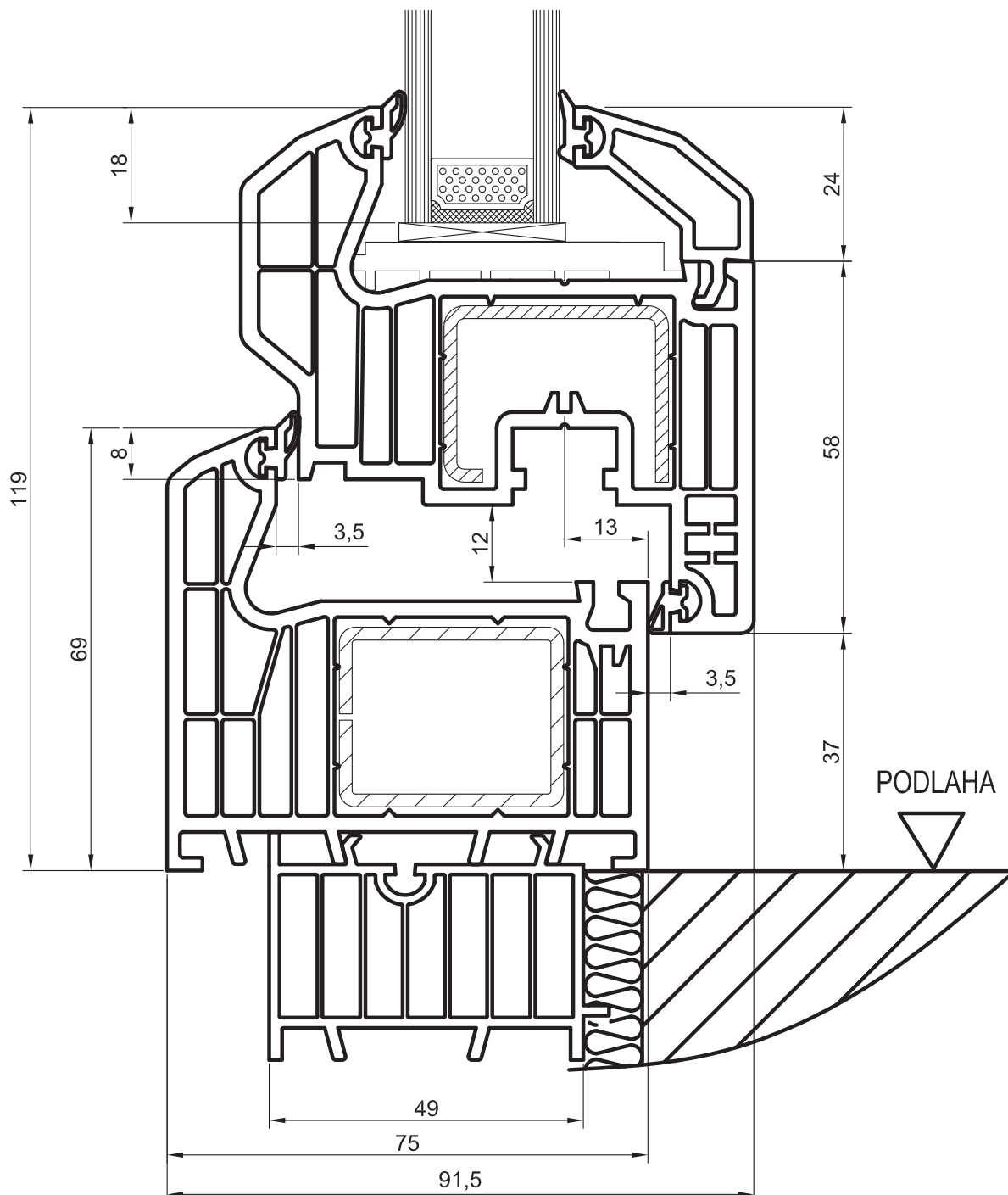
Číslo profilu: **2532xxx** sloupek úzký
2553xxx zasklívací lišta

HORIZONT PS® penta plus



7.3 Profilové řezy

Podkladní profil pro balkónové dveře s okenním křídlem



Číslo profilu:	2515xxx	rám okna
	2528xxx	křídlo okna
	2553xxx	zasklívací lišta
	2562xxx	podkladní profil

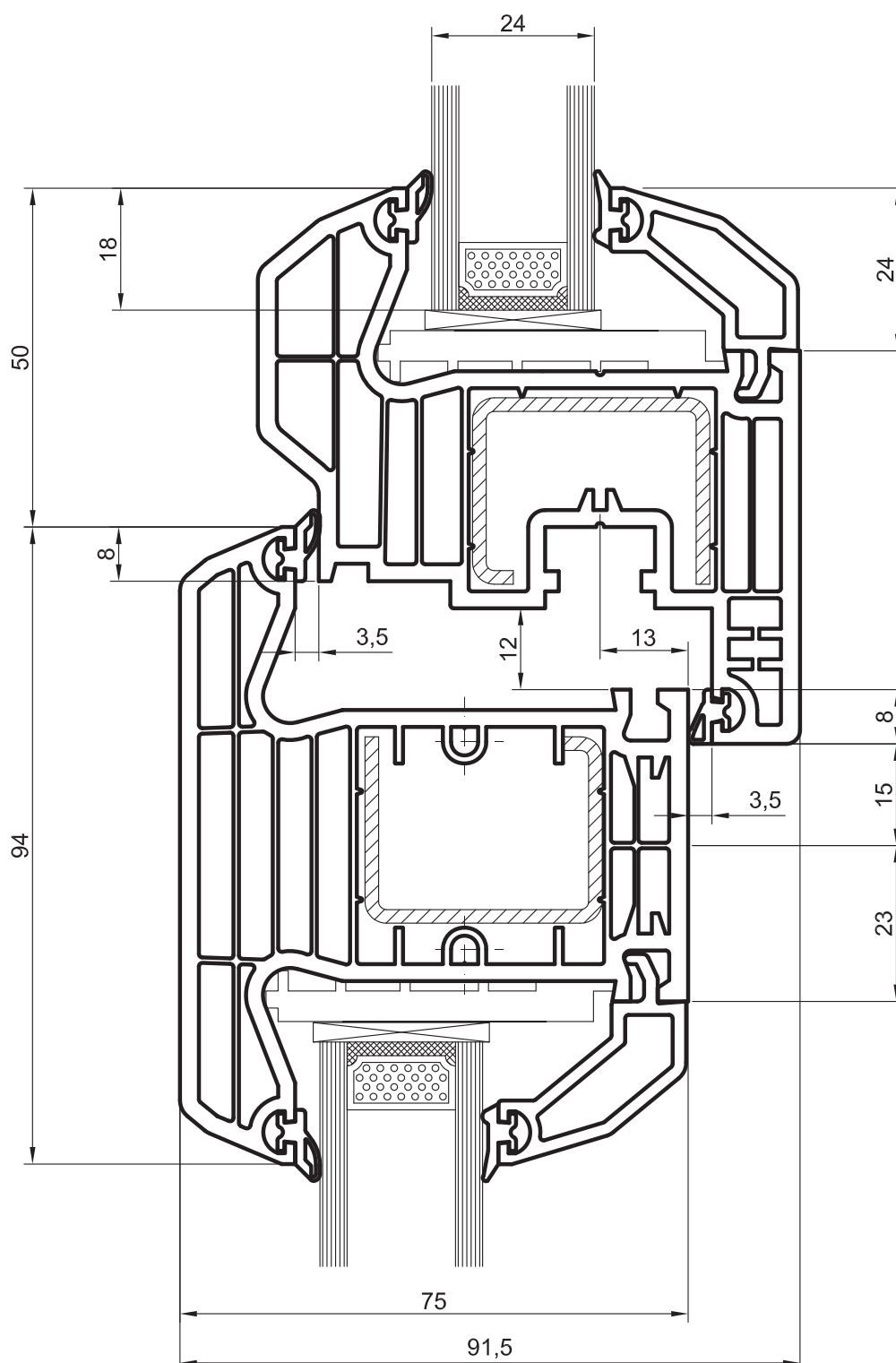
M: 1:1

HORIZONT PS® penta plus



7.3 Profilové řezy

Široký sloupek rámu s křídlem a pevným zasklením



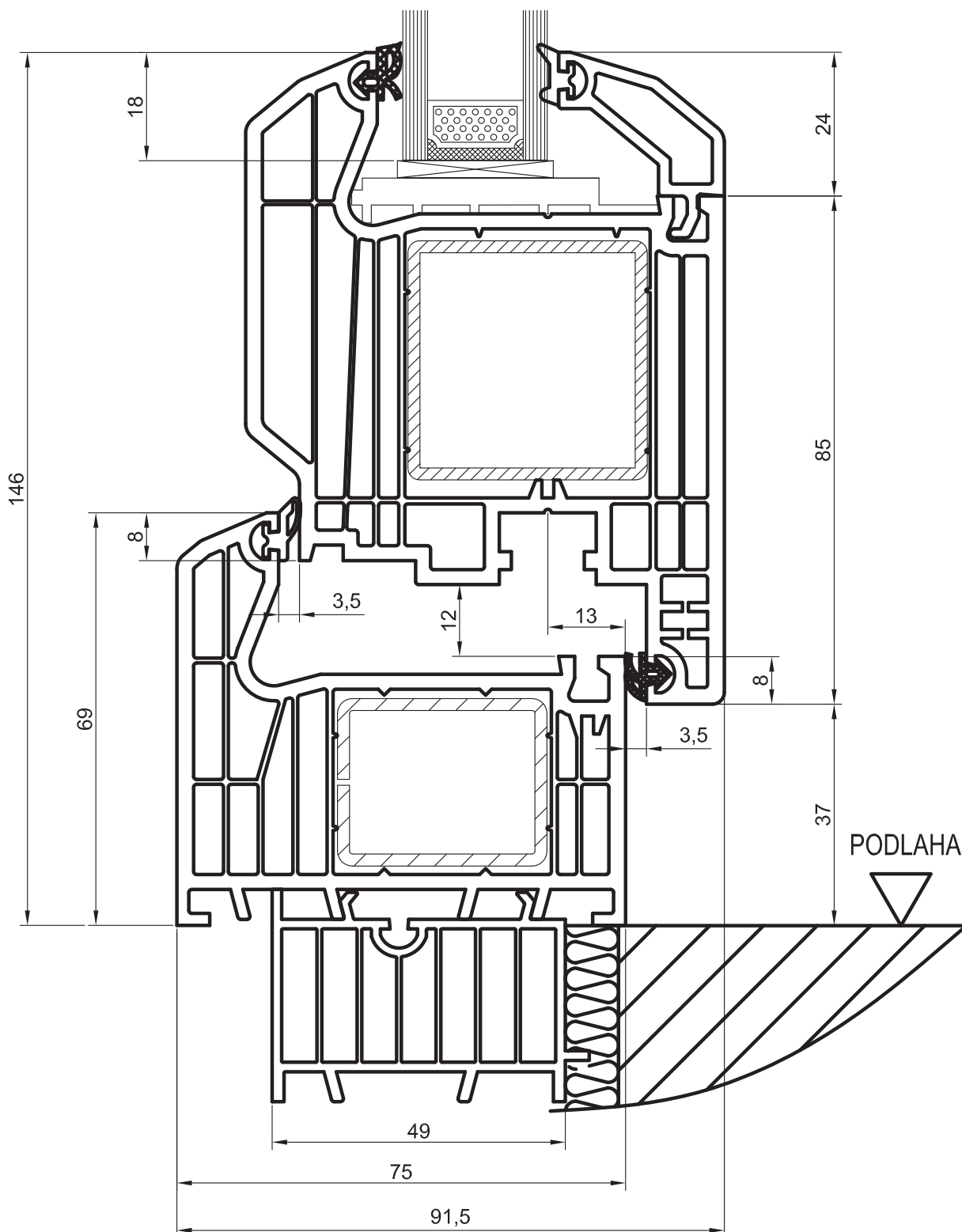
Číslo profilu:	2528xxx	křídlo okna
	2535xxx	sloupek široký
	2553xxx	zasklívací lišta

HORIZONT PS® penta plus



7.3 Profilové řezy

Podkladní profil pro balkónové dveře s křídlem balkónových dveří



- Číslo profilu: **2515xxx** rám okna
2522xxx křídlo balkónových dveří
2553xxx zasklívací lišta
2562xxx podkladní profil

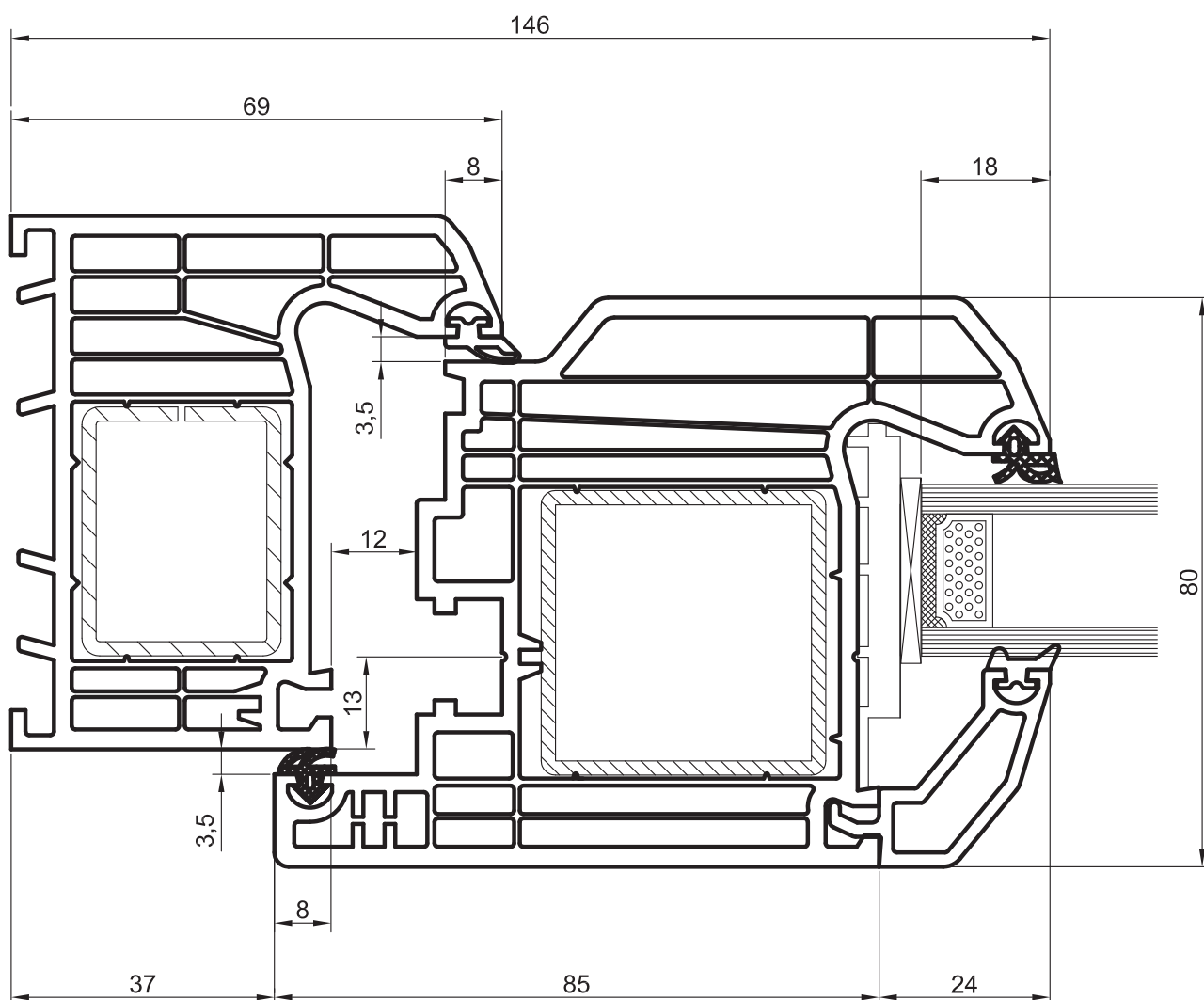
M: 1:1

HORIZONT PS® penta plus



7.3 Profilové řezy

Horní a boční řez balkónových dveří s křídlem balkónových dveří



Číslo profilu:	2515xxx	rám okna
	2522xxx	křídlo balkónových dveří
	2553xxx	zasklívací lišta

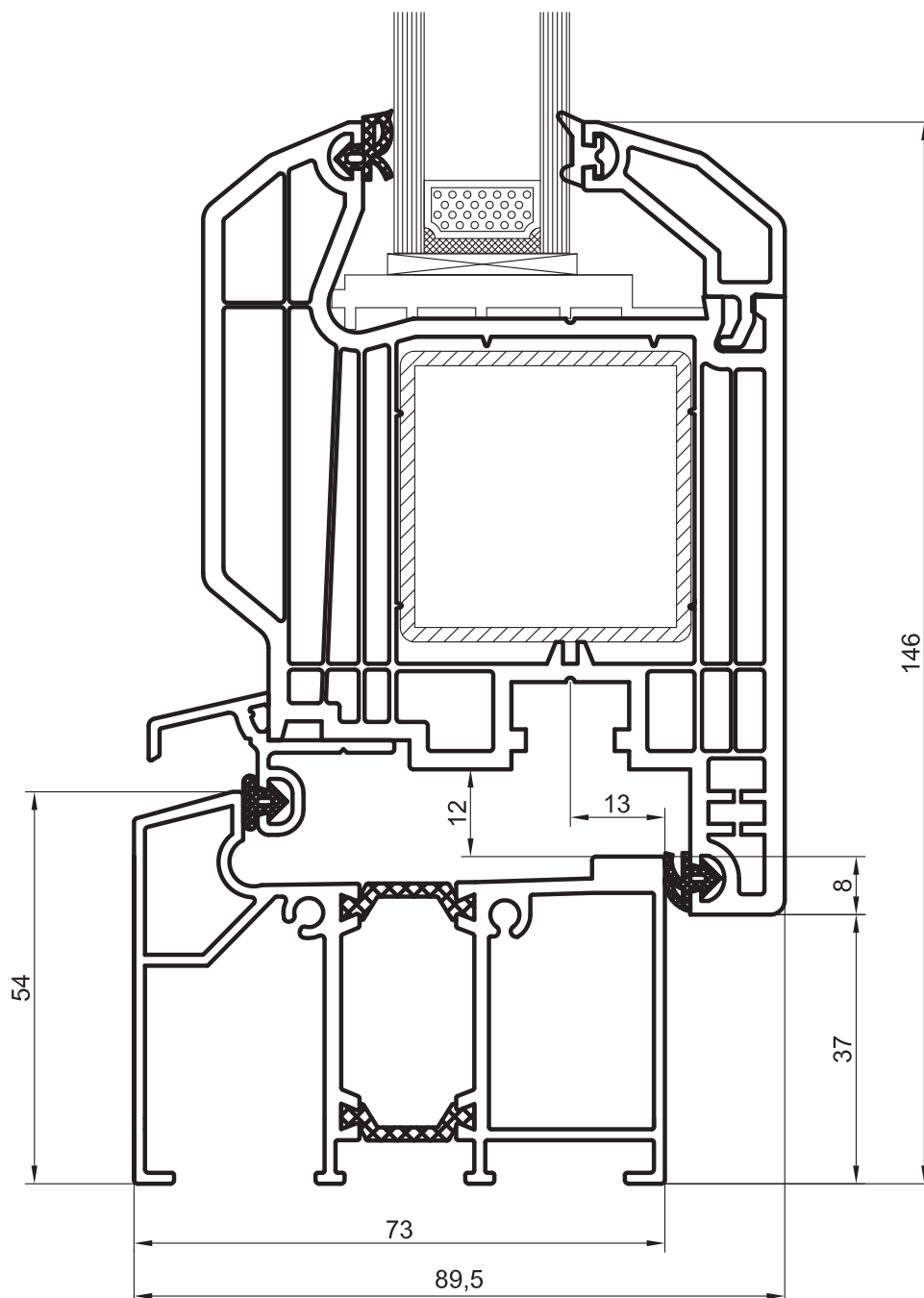
M: 1:1

HORIZONT PS® penta plus



7.3 Profilové řezy

Spodní řez pro balkónové dveře s hliníkovým prahem



Číslo profilu:	2522xxx	křídlo balkonových dveří
	2553xxx	zasklívací lišta
	3509	práh dveří penta vysoký - další popis v dveřní části katalogu
	3512	okapnice prahu penta - další popis v dveřní části katalogu

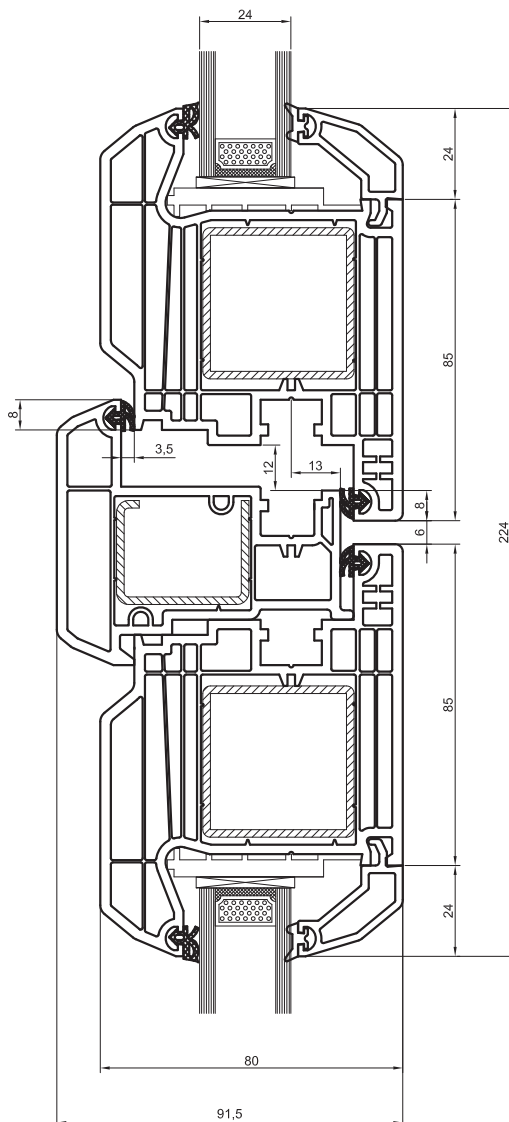
M: 1:1

HORIZONT PS® penta plus



7.3 Profilové řezy

Stulpový profil balkónových dveří s křídlem balkónových dveří



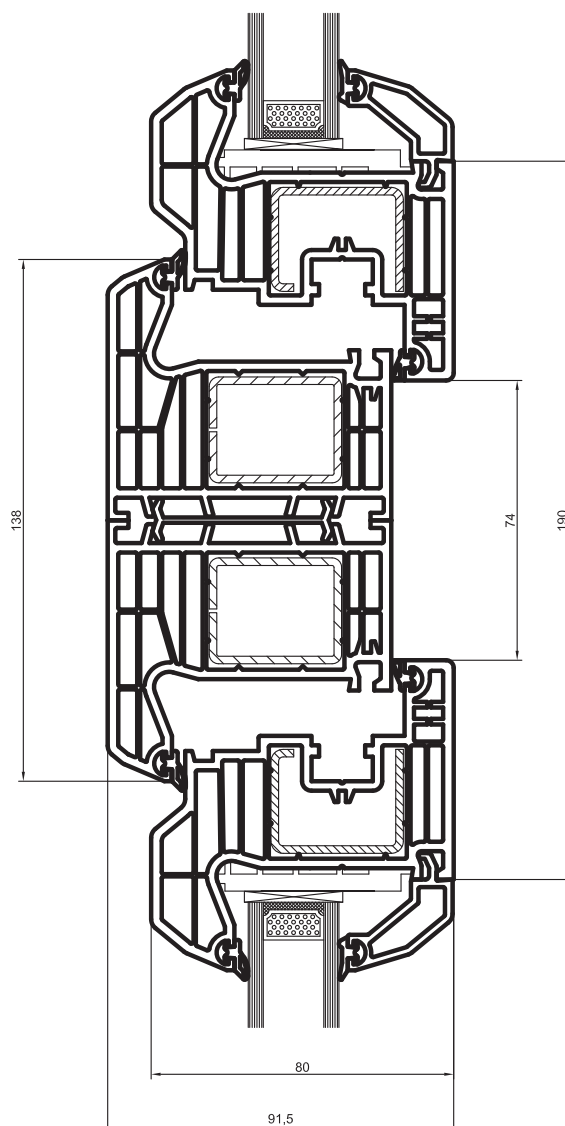
Číslo profilu: **2522xxx** křídlo balkónových dveří
2541xxx stulp
2553xxx zasklívací lišta

HORIZONT PS® penta plus



7.3 Profilové řezy

Spojovací profil 2mm



Číslo profilu:	2515xxx	rám okna
	2528xxx	křídlo okna
	2553xxx	zasklívací lišta
	2072111	spojovací profil 2mm

M: 1:2

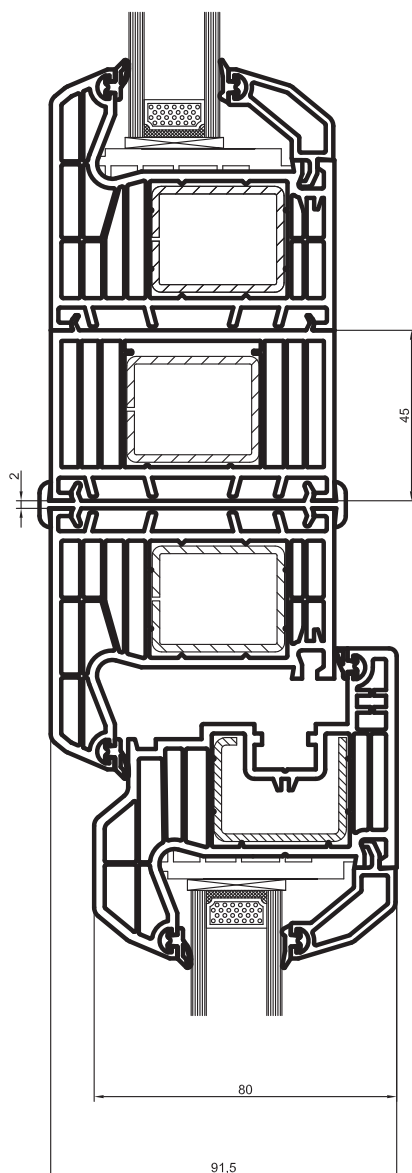
HORIZONT PS® penta plus



7.3 Profilové řezy

Spojovací profil penta s překrytím spáry

Kombinace dvou okenních ráků s rozšiřovacím profilem 45mm



Číslo profilu:	2515xxx	rám okna
	2528xxx	křídlo okna
	2553xxx	zasklívací lišta
	2572xxx	spojovací profil penta s překrytím spáry
	2585xxx	rozšiřovací profil 45mm

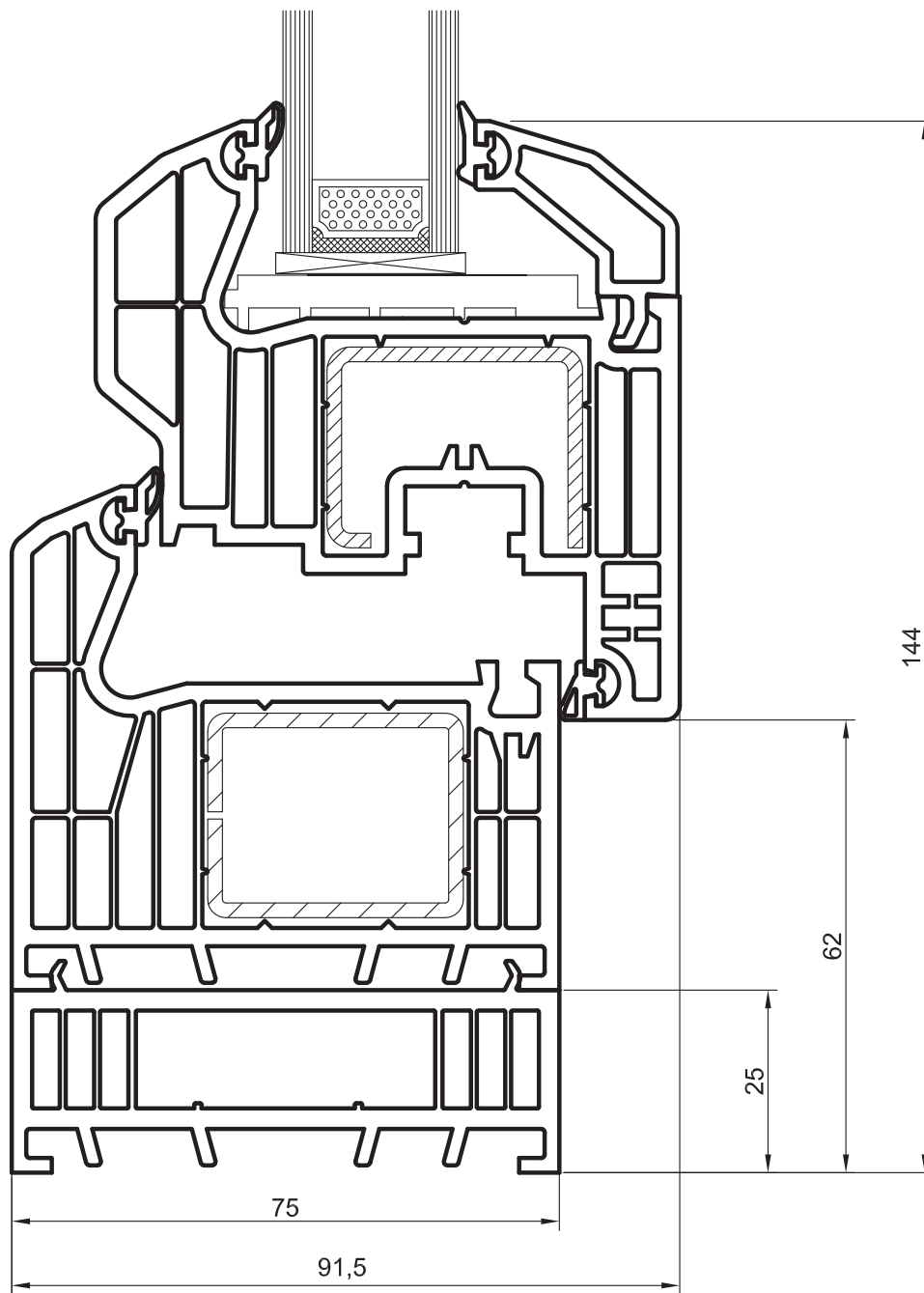
M: 1:2

HORIZONT PS® penta plus



7.3 Profilové řezy

Rozšiřovací profil 25mm



Číslo profilu:	2515xxx	rám okna
	2528xxx	křídlo okna
	2553xxx	zasklívací lišta
	2584xxx	rozšiřovací profil 25mm

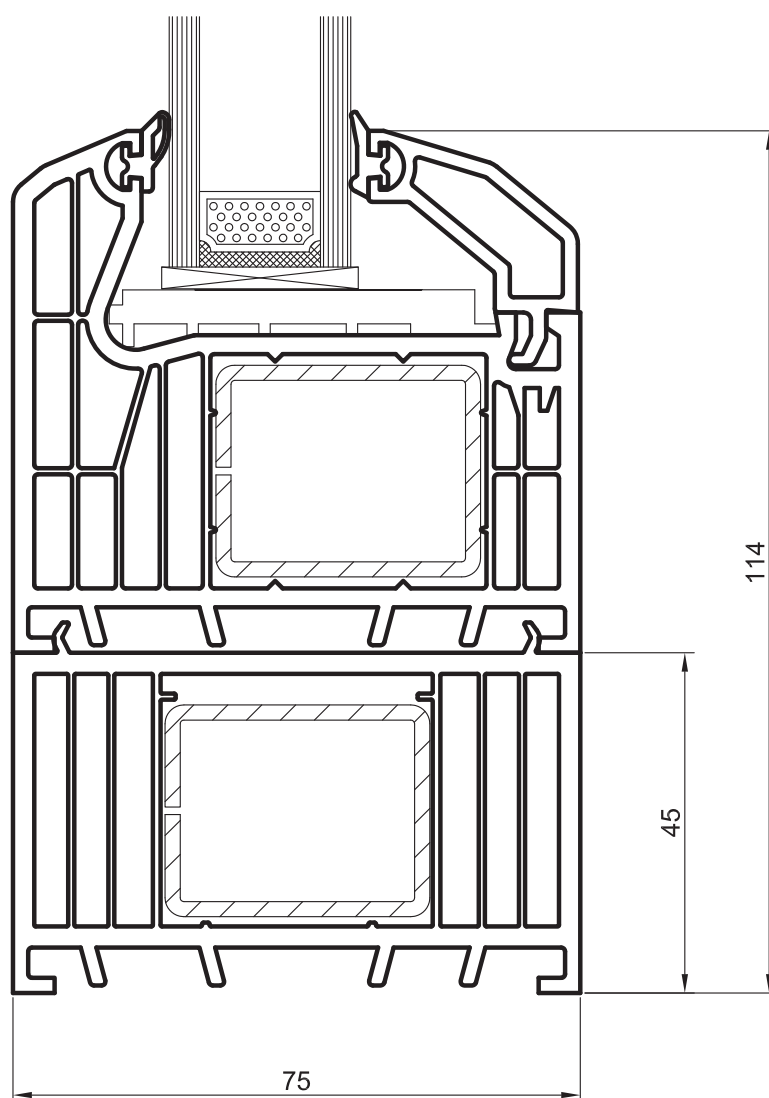
M: 1:1

HORIZONT PS® penta plus



7.3 Profilové řezy

Rozšiřovací profil 45mm



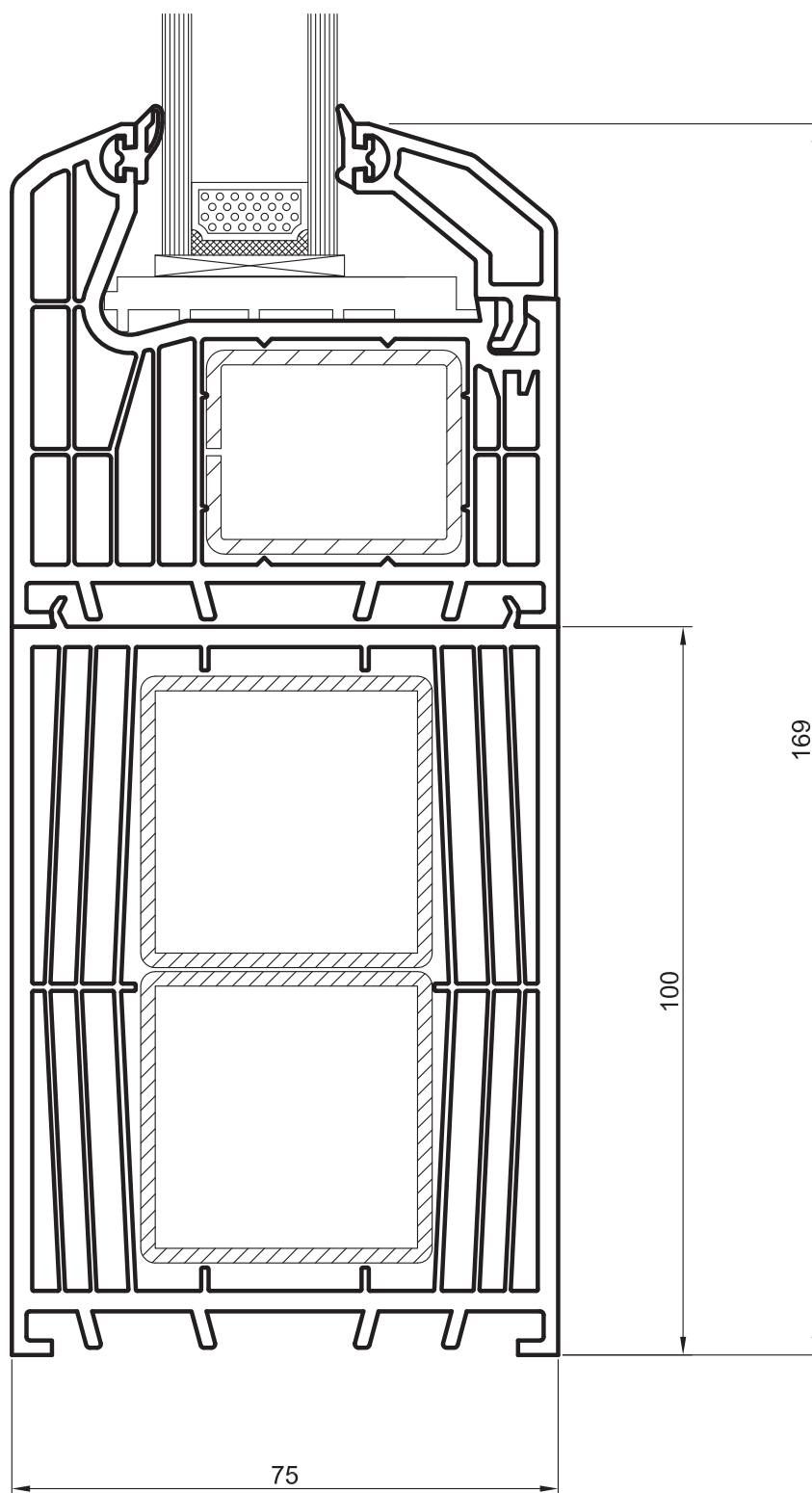
Číslo profilu:	2515xxx	rám okna
	2553xxx	zasklívací lišta
	2585xxx	rozšiřovací profil 45mm

HORIZONT PS® penta plus



7.3 Profilové řezy

Rozšiřovací profil 100mm



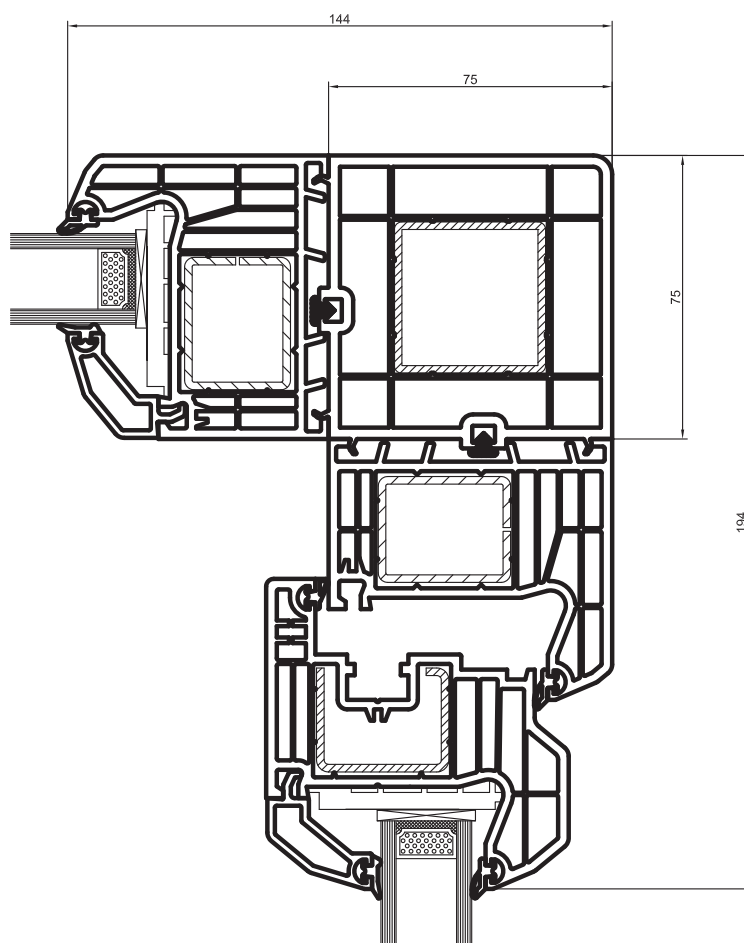
- | | | |
|----------------|----------------|--------------------------|
| Číslo profilu: | 2515xxx | rám okna |
| | 2553xxx | zasklívací lišta |
| | 2586xxx | rozšiřovací profil 100mm |

HORIZONT PS® penta plus



7.3 Profilové řezy

Roh 90°



Číslo profilu:	2515xxx	rám okna
	2528xxx	křídlo okna
	2553xxx	zasklívací lišta
	2573xxx	roh 90°

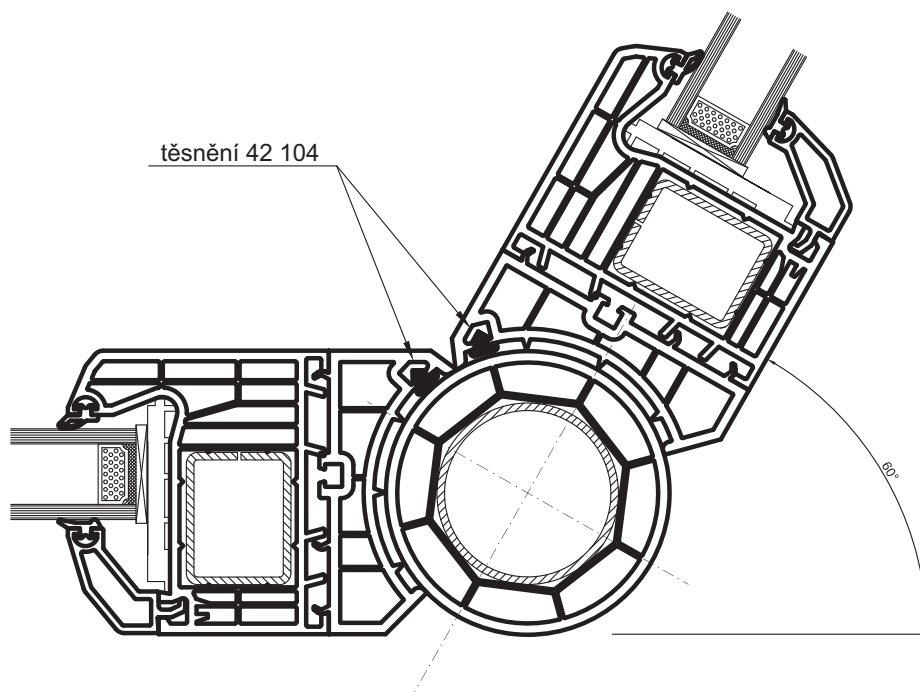
M: 1:2

HORIZONT PS® penta plus



7.3 Profilové řezy

Varabilní roh (240°)



Číslo profilu:	2515xxx	rám okna
	2553xxx	zasklívací lišta
	2575xxx	trubka variabilního rohu
	2576xxx	příruba variabilního rohu

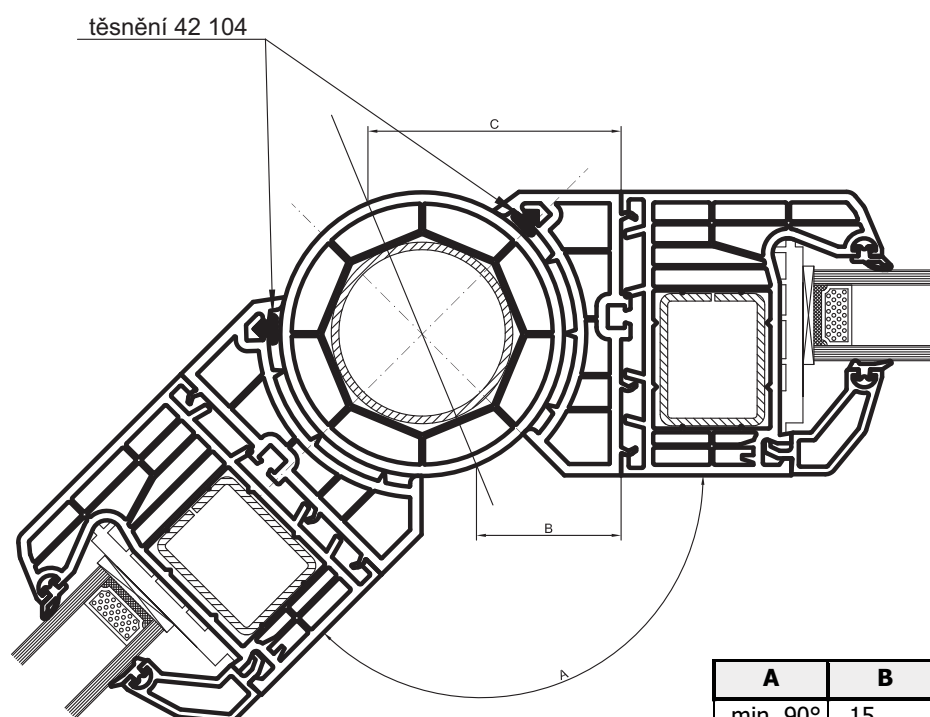
M: 1:2

HORIZONT PS® penta plus



7.3 Profilové řezy

Varibilní roh - rozměry v závislosti na zvoleném úhlu



A	B	C
min. 90°	15	90,5
100°	21,5	84
110°	27	79
120°	31	74
130°	35,5	70
140°	40	66
150°	43	62,5
160°	46	59
170°	50	55
180°	52,5	52,5
190°	56	49
200°	60	45

- Číslo profilu: **2515xxx** rám okna
- 2553xxx** zasklívací lišta
- 2575xxx** trubka variabilního rohu
- 2576xxx** příruba variabilního rohu

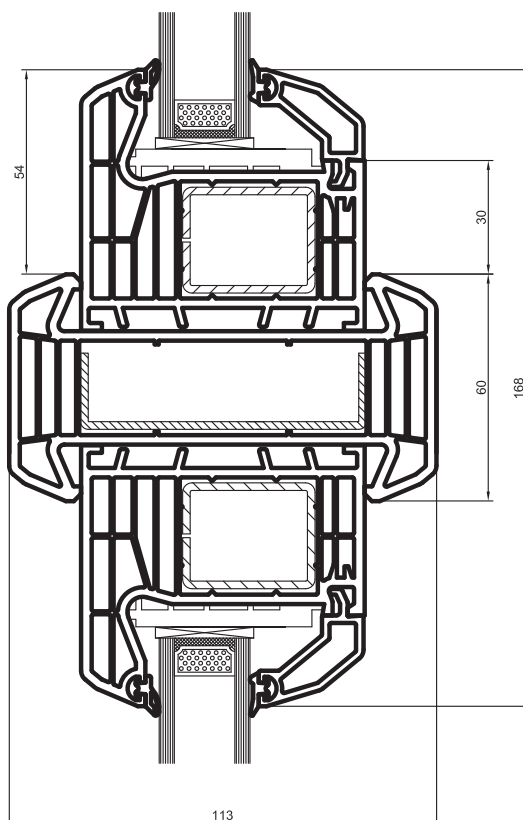
M: 1:2

HORIZONT PS® penta plus



7.3 Profilové řezy

Spojovací I profil - fixní zasklení



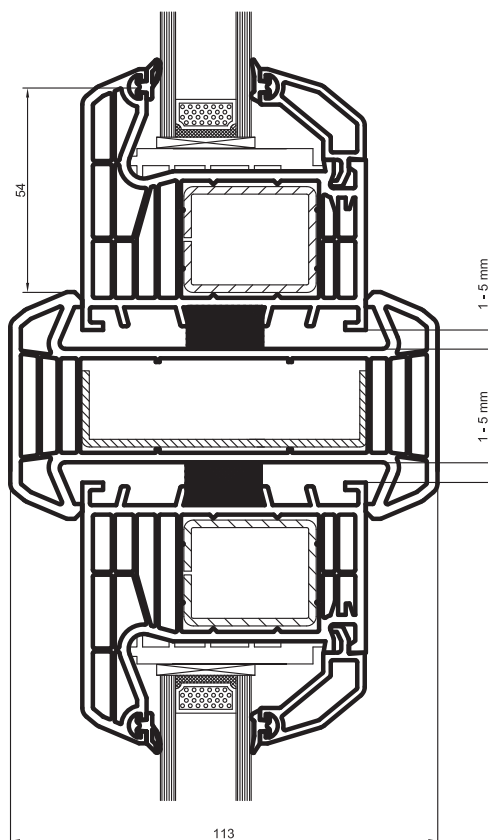
Číslo profilu:	2515xxx	rám okna
	2553xxx	zasklívací lišta
	2577xxx	spojovací I profil

HORIZONT PS® penta plus



7.3 Profilové řezy

Spojovací I profil s dilatačním členem - fixní zasklení



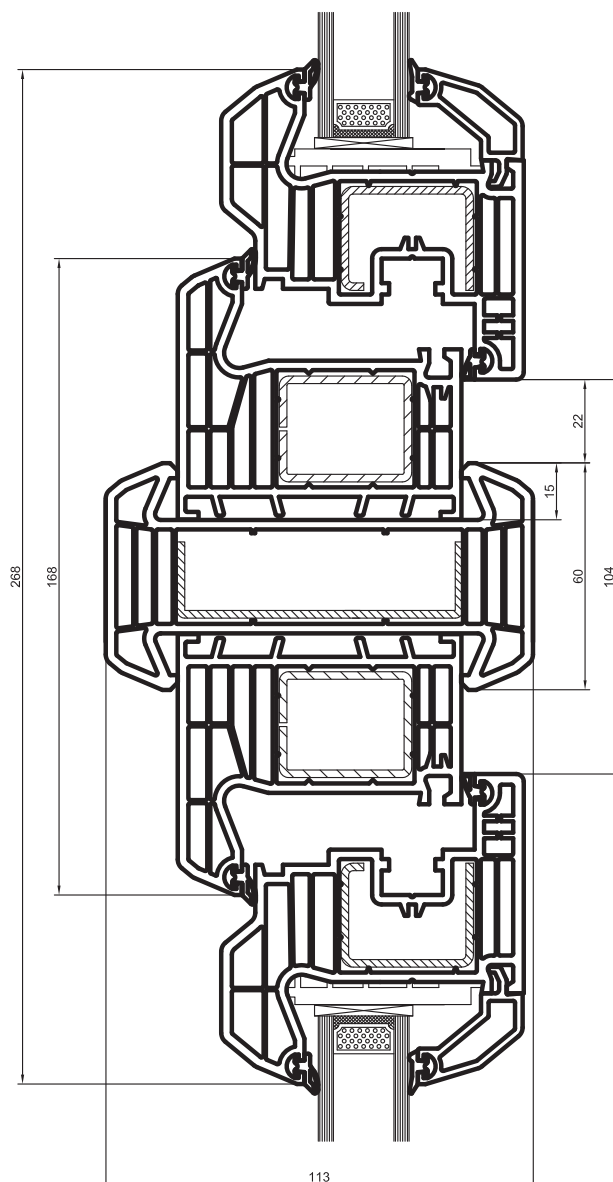
Číslo profilu:	2515xxx	rám okna
	2553xxx	zasklívací lišta
	2577xxx	spojovací I profil

HORIZONT PS® penta plus



7.3 Profilové řezy

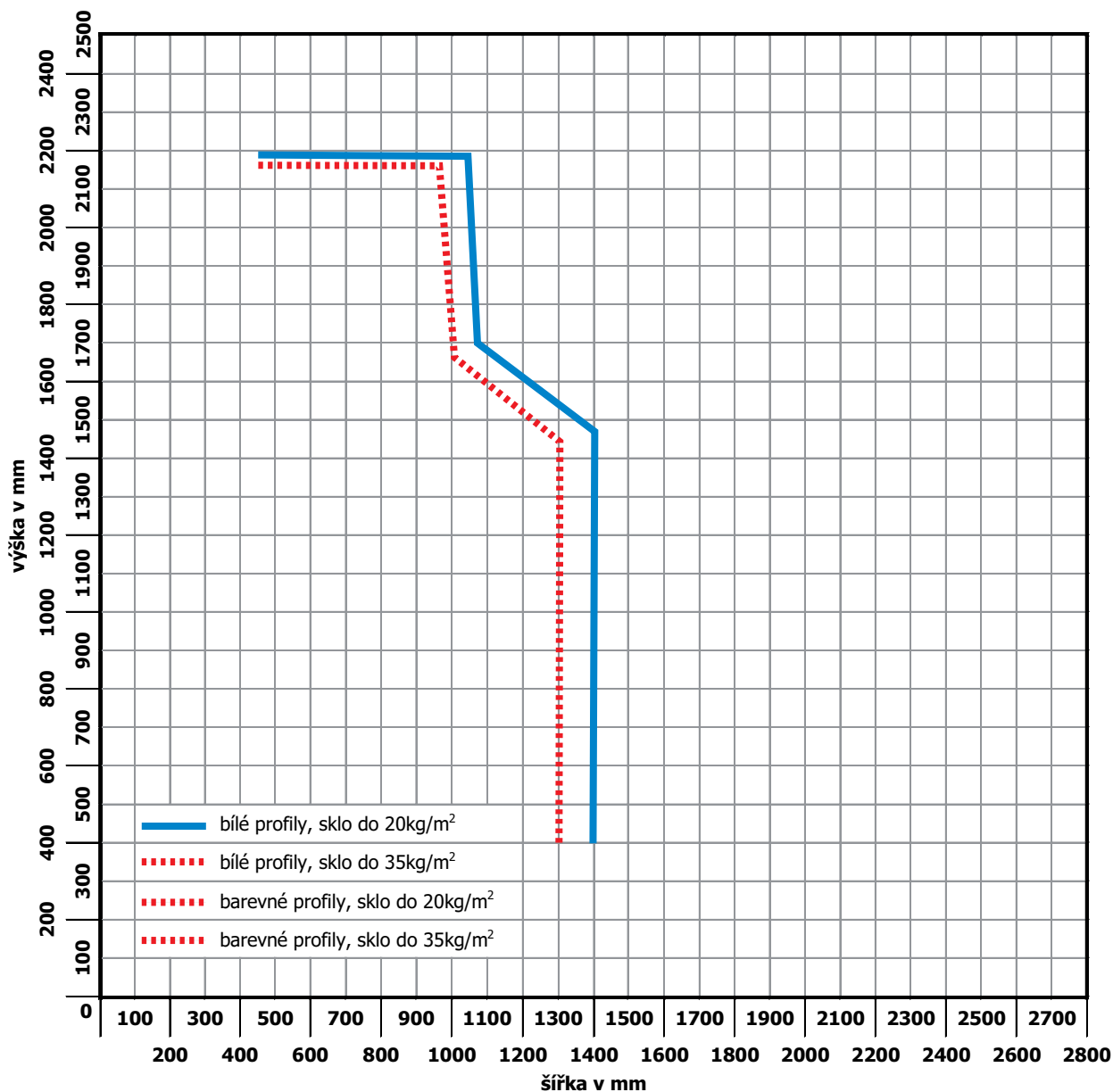
Spojovací I profil - spoj s křídlem okna



Číslo profilu:	2515xxx	rám okna
	2528xxx	křídlo okna
	2553xxx	zasklívací lišta
	2577xxx	spojovací I profil

7.4 Možnosti použití systému

Doporučené rozměry jednokřídých O, OS oken a balkonových dveří



Rám okna: **2514xxx, 2515111**

Křídlo okna: **2527xxx, 2528111**

Křídlo balkonových dveří: **2522xxx**

bez výztuhy bílé profily do 600mm

Výztuha: **3561** pro délku profilů do 1400mm

Výztuha: **3562** pro délku profilů od 1400 do 1800mm

Výztuha: **3525** pro délku profilů nad 1800mm

Výztuha: **3539** pro profil balkonového křídla 2522 - všechny délky

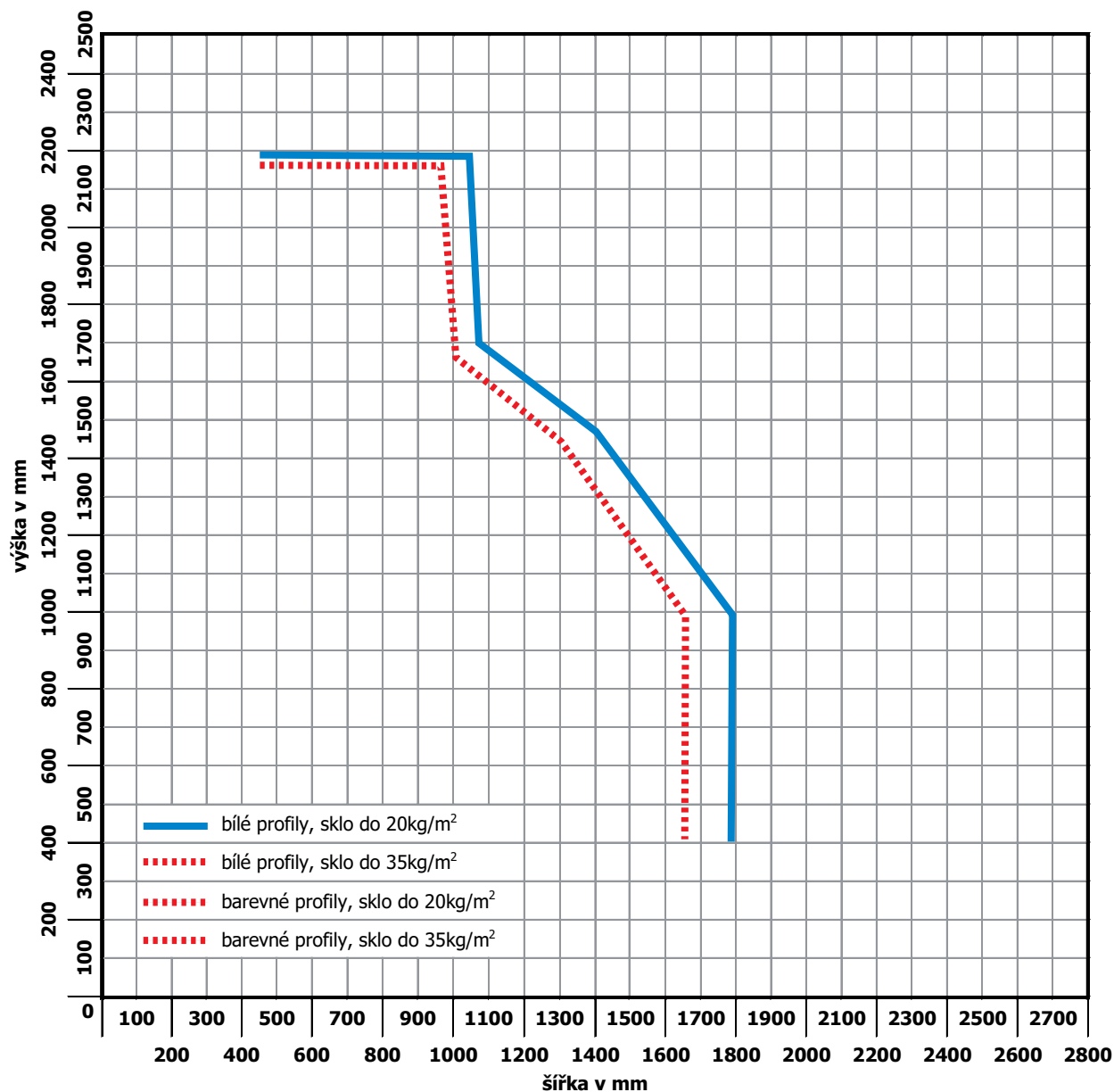
Veškeré uvedené rozměry jsou vnější rozměry rámu.

HORIZONT PS® penta plus



7.4 Možnosti použití systému

Doporučené rozměry jednokřídých S oken



Rám okna: **2514xxx, 2515111**

Křídlo okna: **2527xxx, 2528111**

Výztuha: **3561**

Výztuha: **3562**

Výztuha: **3525**

bez výztuhy bílé profily do 600mm

pro délku profilů do 1400mm

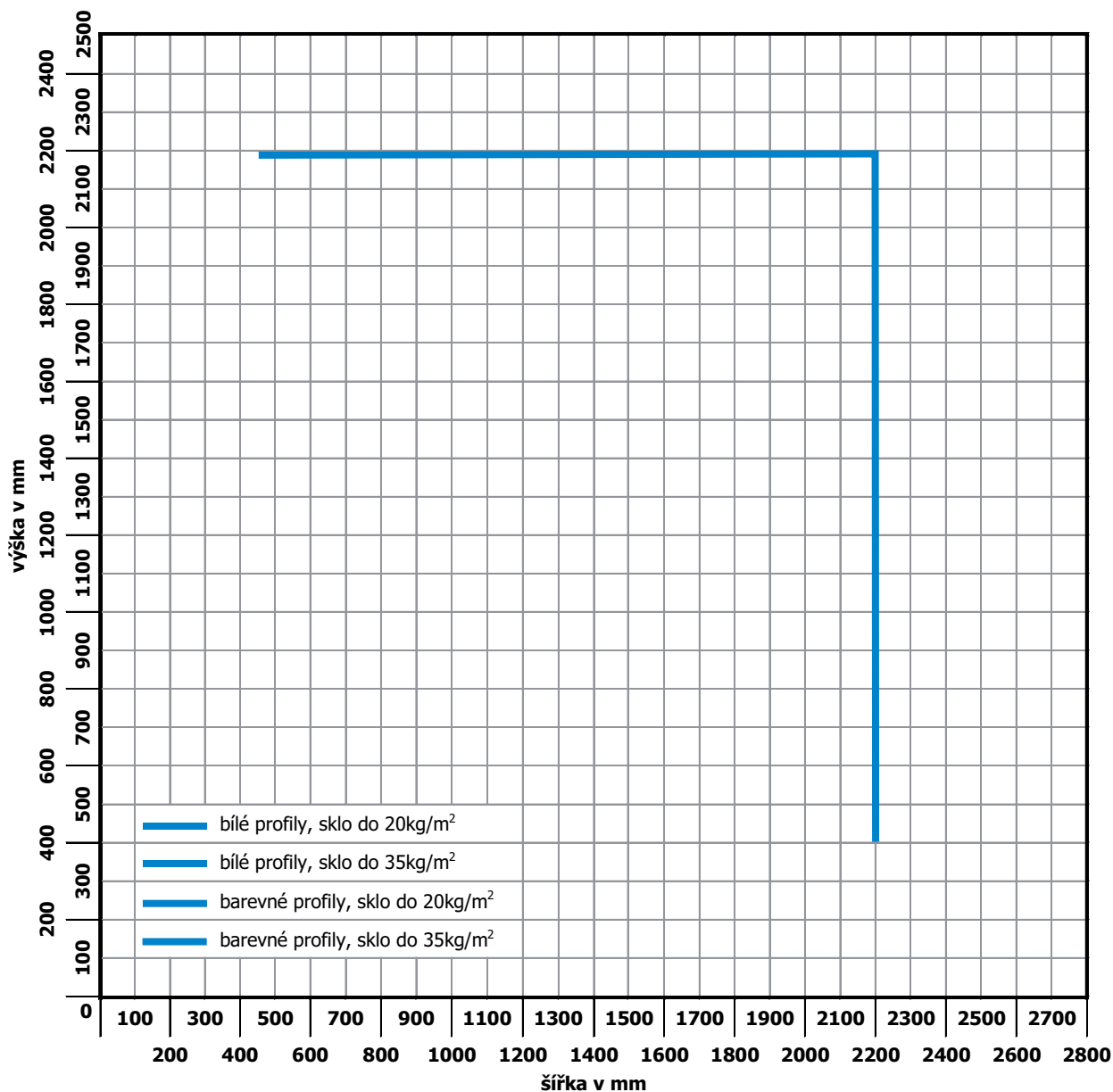
pro délku profilů od 1400 do 1800mm

pro délku profilů nad 1800mm

Veškeré uvedené rozměry jsou vnější rozměry rámu.

7.4 Možnosti použití systému

Doporučené rozměry jednokřídých oken s fixním zasklením



Rám okna: **2514xxx, 2515111**

bez výztuhy bílé profily do 600mm

Výztuha: **3561**

pro délku profilů do 1400mm

Výztuha: **3562**

pro délku profilů od 1400 do 1800mm

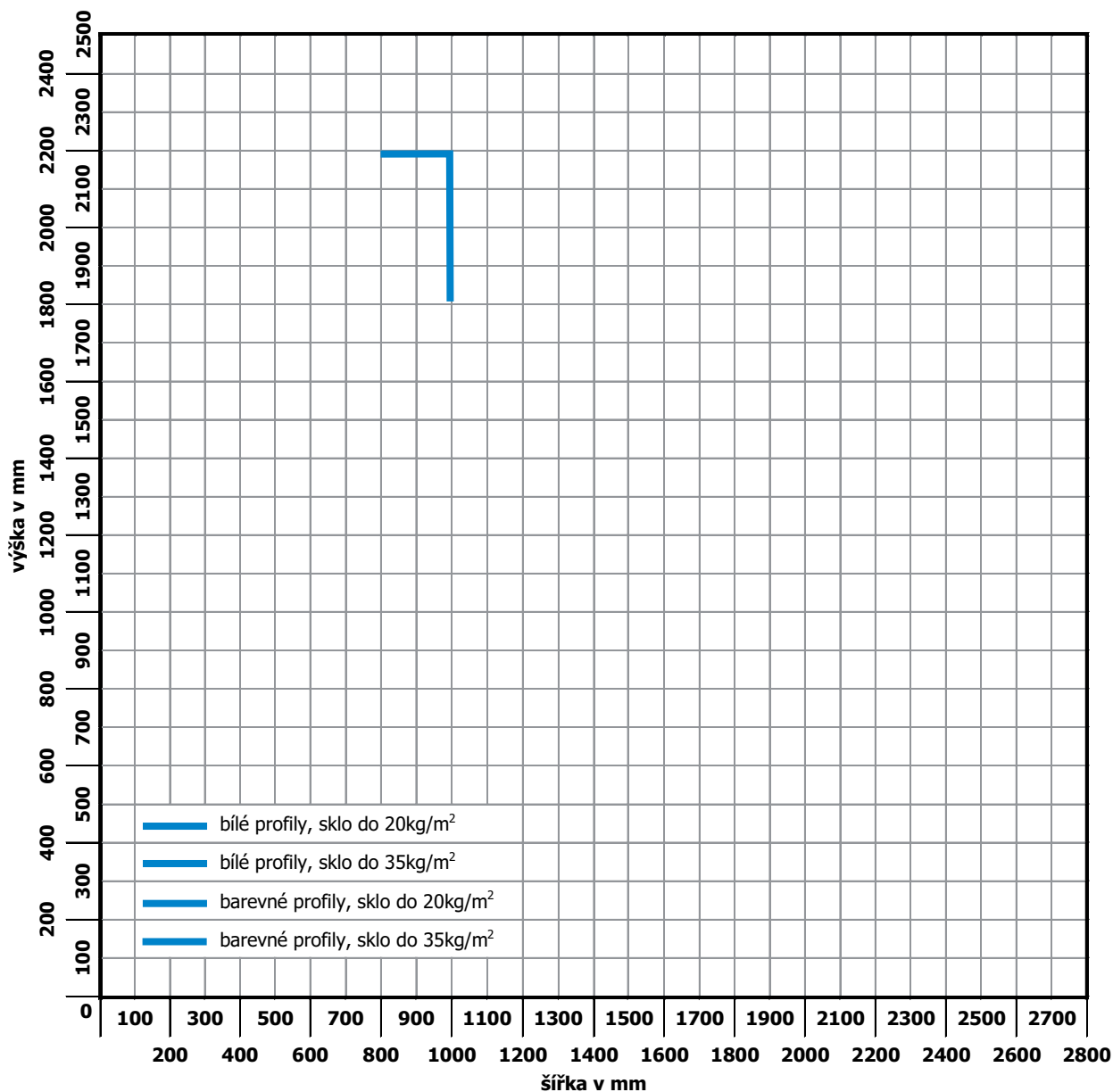
Výztuha: **3525**

pro délku profilů nad 1800mm

Veškeré uvedené rozměry jsou vnější rozměry rámu.

7.4 Možnosti použití systému

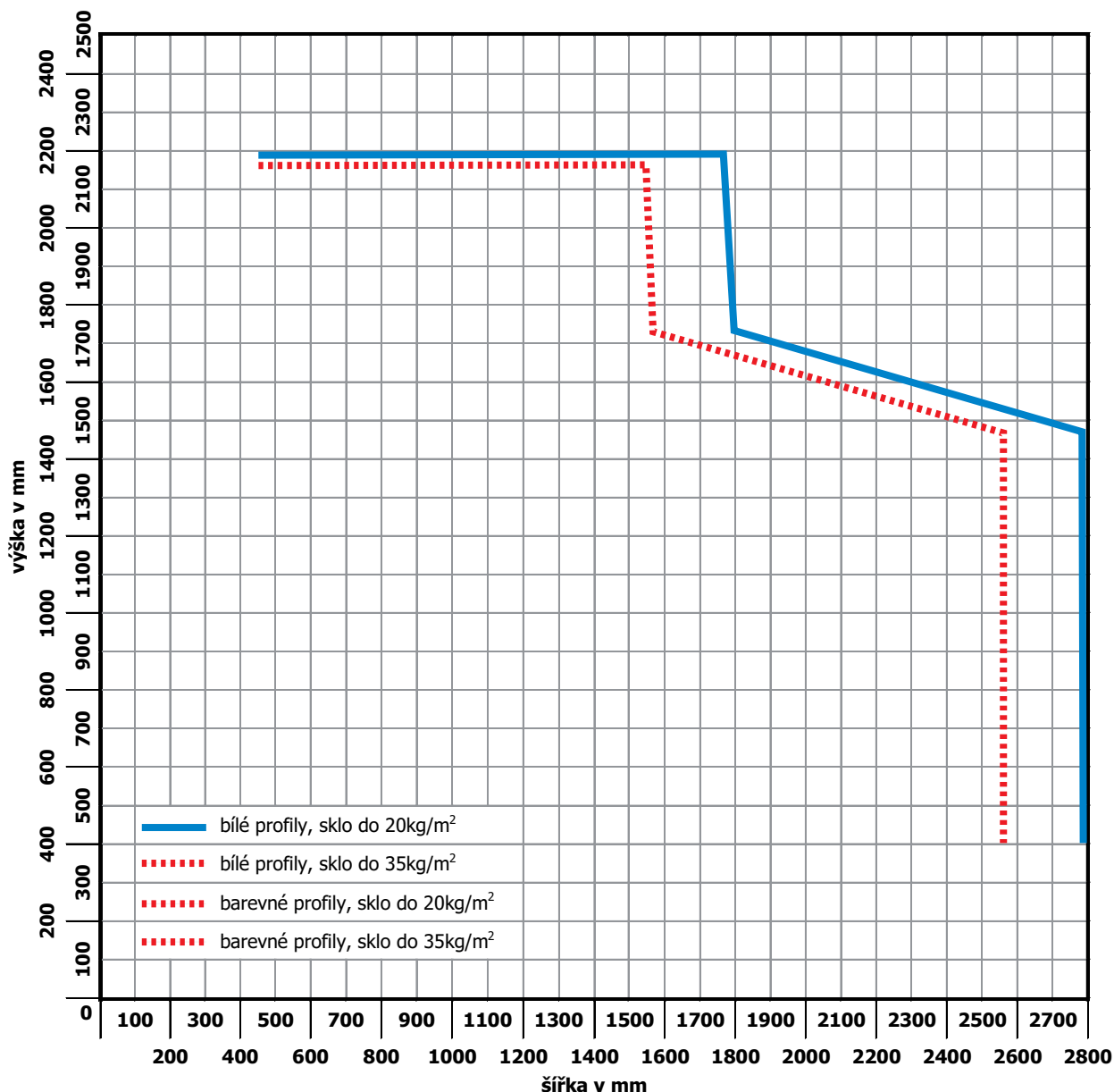
Doporučené rozměry jednokřídlých posuvných balkónových dveří



- Rám okna: **2514xxx, 2515111**
 - Křídlo okna: **2527xxx, 2528111**
 - Křídlo okna: **2527xxx, 2528111**
 - Křídlo balkónových dveří: **2522xxx**
 - Výztuha: **3561** pro délku profilů do 1400mm
 - Výztuha: **3562** pro délku profilů od 1400 do 1800mm
 - Výztuha: **3525** pro délku profilů nad 1800mm
 - Výztuha: **3539** pro profil balkónového křídla 2522 - všechny délky
- Veškeré uvedené rozměry jsou vnější rozměry rámu.**

7.4 Možnosti použití systému

Doporučené rozměry dvoukřídlových oken a balkónových dveří s pevným sloupkem



Rám okna: **2514xxx, 2515111**

Křídlo okna: **2527xxx, 2528111**

Křídlo balkónových dveří: **2522xxx**

bez výztuhy bílé profily do 600mm

Výztuha: **3561** pro délku profilů do 1400mm

Výztuha: **3562** pro délku profilů od 1400 do 1800mm

Výztuha: **3530** výztuha do rámu - pro délku přířezu nad 1800mm

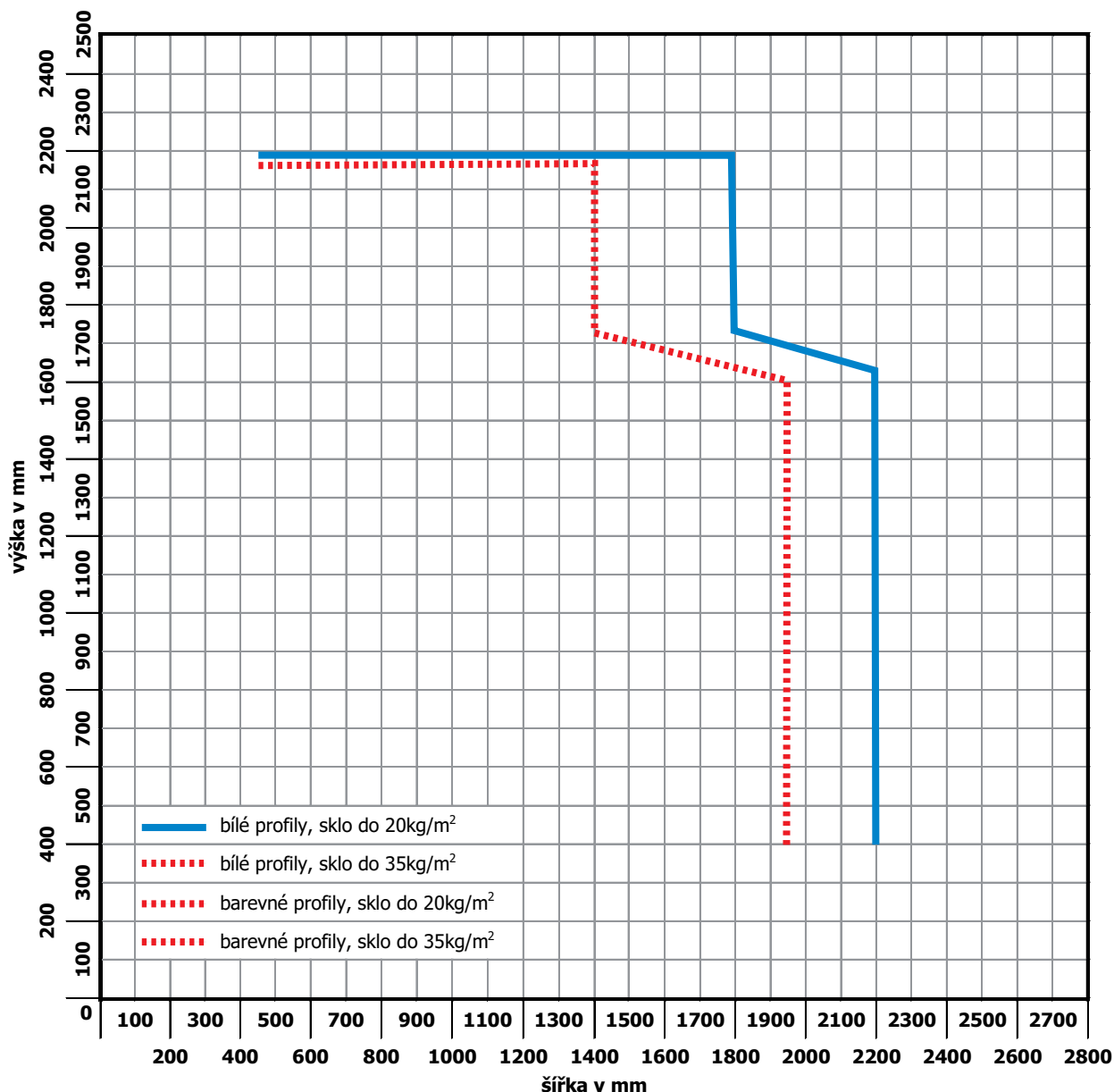
Výztuha: **3525** výztuha do křídla - pro délku přířezu nad 1800mm

Výztuha: **3539** pro profil balkónového křídla 2522 - všechny délky

Veškeré uvedené rozměry jsou vnější rozměry rámu.

7.4 Možnosti použití systému

Doporučené rozměry dvoukřídých oken a balkónových dveří bez sloupku



Rám okna: **2514xxx, 2515111**

Křídlo okna: **2527xxx, 2528111**

Křídlo balkónových dveří: **2522xxx**

bez výztuhy bílé profily do 600mm

Výztuha: **3561** pro délku profilů do 1400mm

Výztuha: **3562** pro délku profilů od 1400 do 1800mm

Výztuha: **3530** výztuha do rámu - pro délku přířezu nad 1800mm

Výztuha: **3525** výztuha do křídla - pro délku přířezu nad 1800mm

Výztuha: **3539** pro profil balkónového křídla 2522 - všechny délky

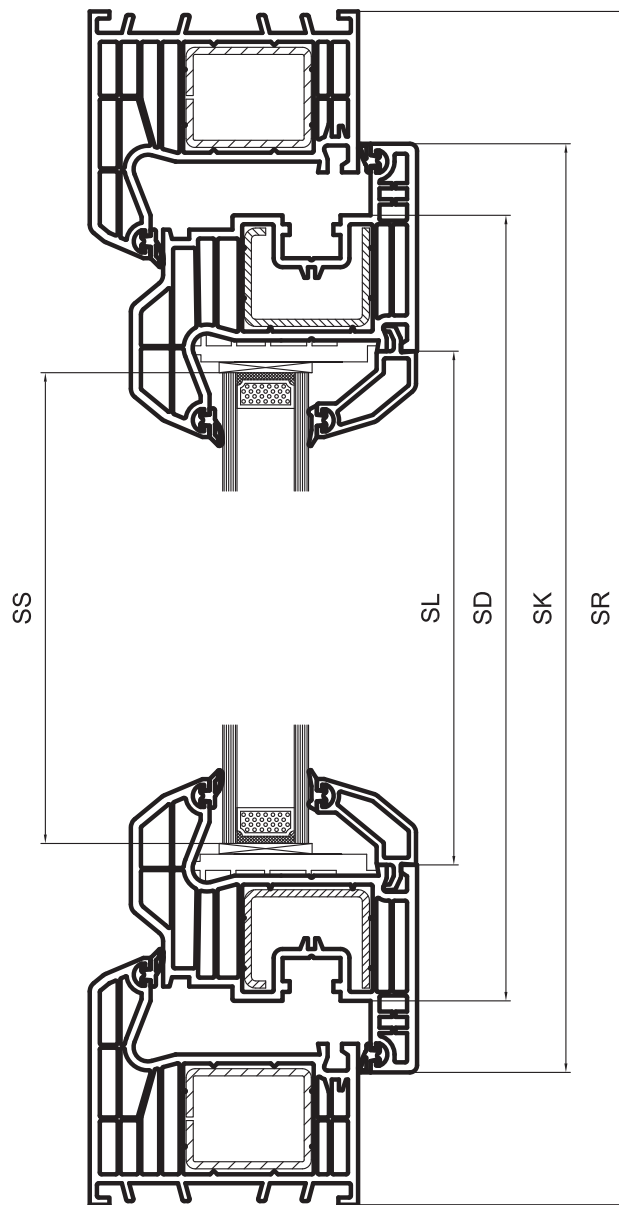
Veškeré uvedené rozměry jsou vnější rozměry rámu.

HORIZONT PS® penta plus



7.5 Odpočtové vztahy

Jednokřídlé O, OS, S a P okna a balkónové dveře



HORIZONT PS® penta plus



7.5 Odpočtové vztahy

Jednokřídlé O, OS, S a P okna a balkónové dveře

Parametr	Výpočet
šířka rámu	SR
šířka křídla	SK = SR – 74
šířka drážky kování	SD = SR – 114 = SK – 40
délka zasklívací lišty	SL = SR – 190 = SK – 116
šířka skla	SS = SR – 202 = SK – 128
délka výztuhy rámu	SVR = SR – 100
délka výztuhy křídla	SVK = SK – 126
výška rámu	VR
výška křídla	VK = VR – 74
výška drážky kování	VD = VR – 114 = VK – 40
délka zasklívací lišty	VL = VR – 190 = VK – 116
výška skla	VS = VR – 202 = VK – 128
délka výztuhy rámu	VVR = VR – 100
délka výztuhy křídla	VVK = VK – 126

Rám okna: **2514xxx, 2515111**

Křídlo okna: **2527xxx, 2528111**

Zasklívací lišta: **2553xxx, 2554111, 2555xxx, 2556111**

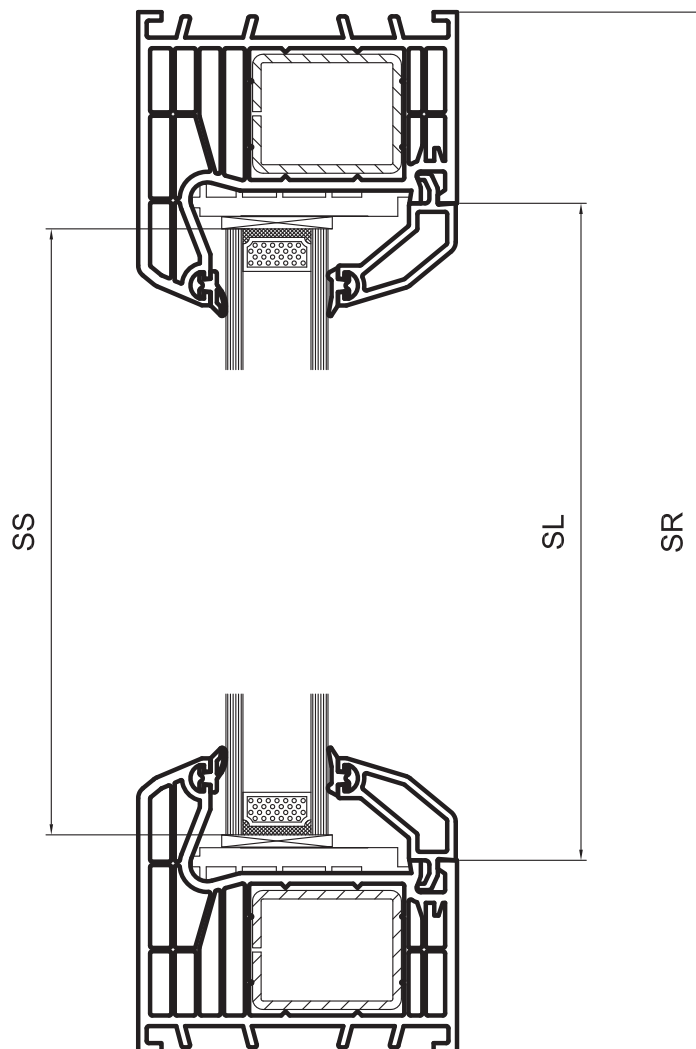
Výztuhy: **3561, 3562, 3525, 3530, 3564**

HORIZONT PS® penta plus



7.5 Odpočtové vztahy

Jednokřídlá okna s fixním zasklením



HORIZONT PS® penta plus



7.5 Odpočtové vztahy

Jednokřídlá okna s fixním zasklením

Parametr	Výpočet
šířka rámu	SR
délka zasklívací lišty	SL = VR - 90
šířka skla	SS = SR - 102
délka výztuhy rámu	SVR = SR - 100
výška rámu	VR
délka zasklívací lišty	VL = VR - 90
výška skla	VS = VR - 102
délka výztuhy rámu	VVR = VR - 100

Rám okna: **2514xxx, 2515111**

Zasklívací lišta: **2553xxx, 2554111, 2555xxx, 2556111**

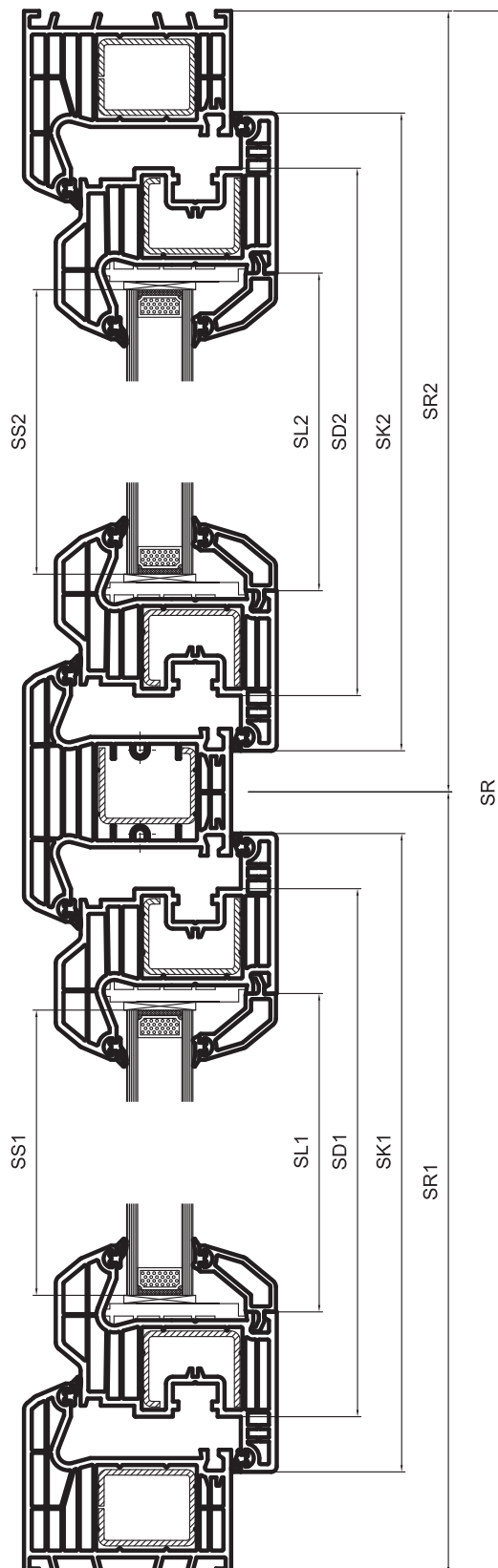
Výztuhy: **3561, 3562, 3525, 3530, 3564**

HORIZONT PS® penta plus



7.5 Odpočtové vztahy

Dvoukřídlá okna s pevným sloupkem



HORIZONT PS® penta plus



7.5 Odpočtové vztahy

Dvoukřídlá okna s pevným sloupkem

Parametr	Výpočet
šířka rámu	SR
šířka levého křídla	$SK1 = SR - 74 - SK2 - 30$
šířka drážky kování	$SD1 = SK1 - 40$
délka zasklívací lišty	$SL1 = SK1 - 116$
šířka skla	$SS1 = SK1 - 128$
délka výztuhy rámu	$SVR = SR - 100$
délka výztuhy levého křídla	$SVK1 = SK1 - 126$
šířka pravého křídla	$SK2 = SR - 74 - SK1 - 30$
šířka drážky kování	$SD2 = SK2 - 40$
délka zasklívací lišty	$SL2 = SK2 - 116$
šířka skla	$SS2 = SK2 - 128$
délka výztuhy pravého křídla	$SVK2 = SK2 - 126$
výška rámu	VR
výška křídla	$VK = VR - 74$
výška drážky kování	$VD = VR - 114 = VK - 40$
délka zasklívací lišty	$VL = VR - 190 = VK - 116$
výška skla	$VS = VR - 202 = VK - 128$
délka výztuhy rámu	$VVR = VR - 100$
délka výztuhy křídla	$VVK = VK - 126$
vzdálenost středu sloupku od levého okraje okna	SR1
šířka levého křídla	$SK1 = SR1 - 37 - 15$
délka sloupku	$VS = VR - 84$
délka výztuhy sloupku	$VVS = VS - 20$

Rám okna: **2514xxx, 2515111**

Křídlo okna: **2527xxx, 2528111**

Zasklívací lišta: **2553xxx, 2554111, 2555xxx, 2556111**

Sloupek: **2534xxx, 2535111**

Výztuhy: **3561, 3562, 3525, 3530**

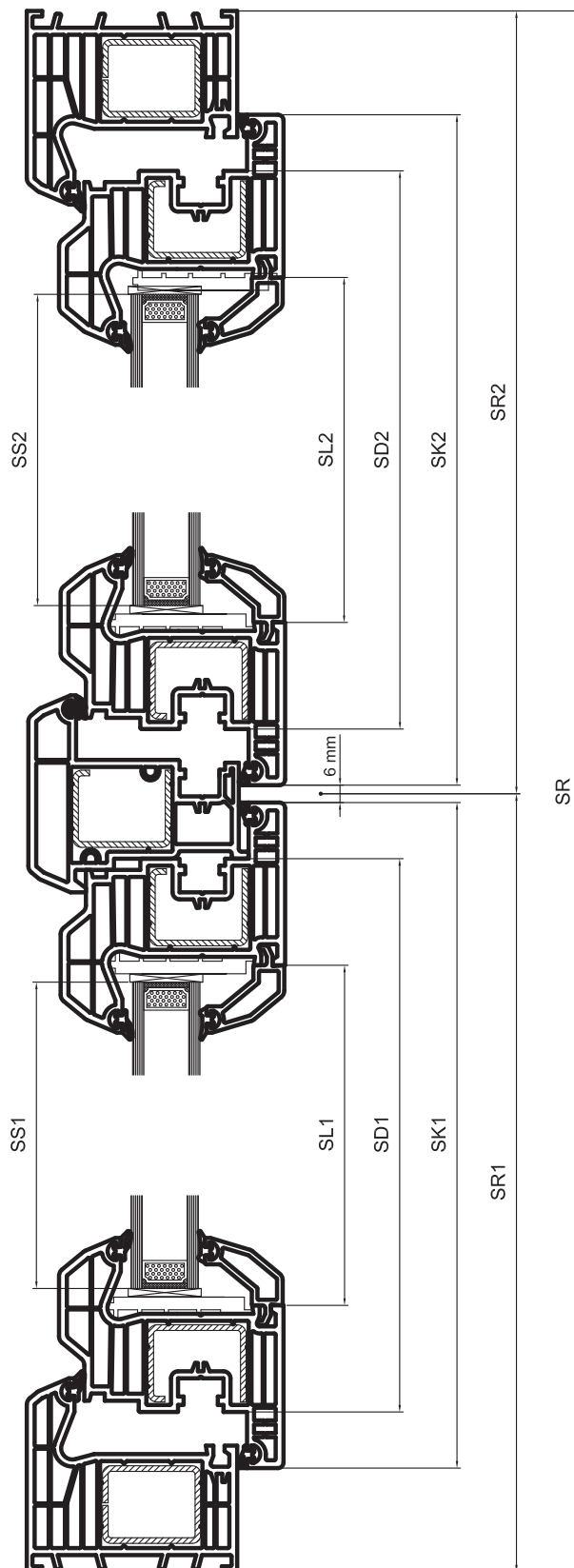
Výztuha: **3564**, pro sloupek nad 1800mm

HORIZONT PS® penta plus



7.5 Odpočtové vztahy

Dvoukřídlá okna bez sloupku



HORIZONT PS® penta plus



7.5 Odpočtové vztahy

Dvoukřídlá okna bez sloupku

Parametr	Výpočet
šířka rámu	SR
šířka levého křídla	$SK1 = SR - 74 - SK2 - 6$
šířka drážky kování	$SD1 = SK1 - 40$
délka zasklívací lišty	$SL1 = SK1 - 116$
šířka skla	$SS1 = SK1 - 128$
délka výztuhy rámu	$SVR = SR - 100$
délka výztuhy levého křídla	$SVK1 = SK1 - 126$
šířka pravého křídla	$SK2 = SR - 74 - SK1 - 6$
šířka drážky kování	$SD2 = SK2 - 40$
délka zasklívací lišty	$SL2 = SK2 - 116$
šířka skla	$SS2 = SK2 - 128$
délka výztuhy pravého křídla	$SVK2 = SK2 - 126$
výška rámu	VR
výška křídla	$VK = VR - 74$
výška drážky kování	$VD = VR - 114 = VK - 40$
délka zasklívací lišty	$VL = VR - 190 = VK - 116$
výška skla	$VS = VR - 202 = VK - 128$
délka výztuhy rámu	$VVR = VR - 100$
délka výztuhy křídla	$VVK = VK - 126$
délka stulpu	$VS = VR - 160 = VK - 86$

Rám okna: **2514xxx, 2515111**

Křídlo okna: **2527xxx, 2528111**

Stulp: **2541xxx**

Krytka stulpu: **4244xxx**

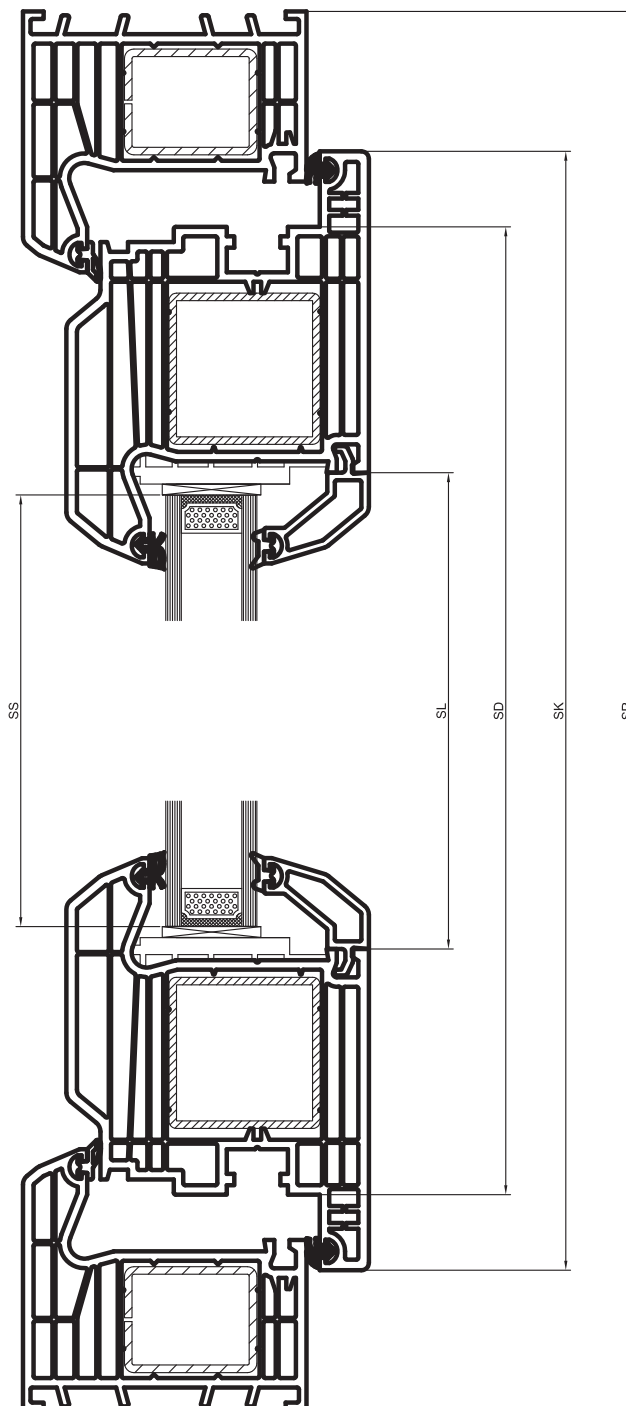
Výztuhy: **3561, 3562, 3525, 3530, 3564**

HORIZONT PS® penta plus



7.5 Odpočtové vztahy

Jednokřídlé O a OS balkónové dveře s křídlem balkónových dveří 2522



7.5 Odpočtové vztahy

Jednokřídlé O a OS balkónové dveře s křídlem balkónových dveří 2522

Parametr	Výpočet
šířka rámu	SR
šířka křídla	SK = SR – 74
šířka drážky kování	SD = SR – 114 = SK – 40
délka zasklívací lišty	SL = SR – 244 = SK – 170
šířka skla	SS = SR – 256 = SK – 182
délka výztuhy rámu	SVR = SR – 100
délka výztuhy křídla	SVK = SK – 170
výška rámu	VR
výška křídla	VK = VR – 74
výška drážky kování	VD = VR – 114 = VK – 40
délka zasklívací lišty	VL = VR – 244 = VK – 170
výška skla	VS = VR – 256 = VK – 182
délka výztuhy rámu	VVR = VR – 100
délka výztuhy křídla	VVK = VK – 170

Rám okna: **2514xxx, 2515111**
 Křídlo balkónových dveří: **2522xxx, 2522111**
 Zasklívací lišta: **2553xxx, 2554111, 2555xxx, 2556111**

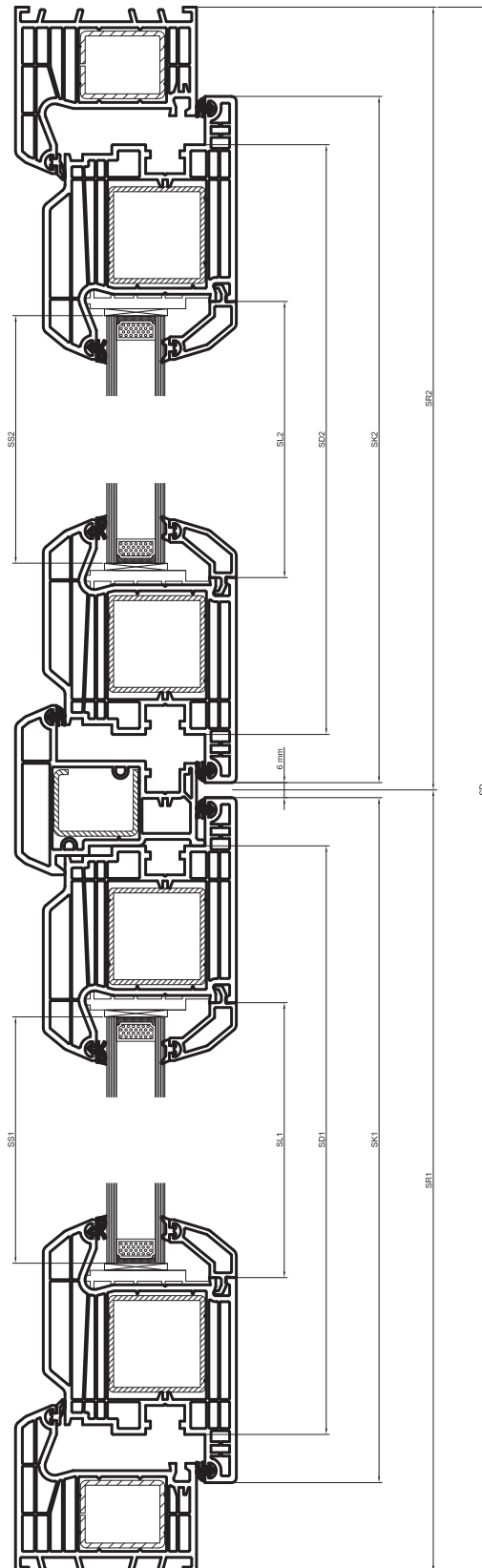
Výztuhy: **3561, 3562, 3530, 3564, 3539**

HORIZONT PS® penta plus



7.5 Odpočtové vztahy

Dvoukřídlové balkónové dveře s křídlem balkónových dveří 2522



HORIZONT PS® penta plus



7.5 Odpočtové vztahy

Dvoukřídlové balkónové dveře s křídlem balkónových dveří 2522

Parametr	Výpočet
šířka rámu	SR
šířka levého křídla	$SK1 = SR - 74 - SK2 - 6$
šířka drážky kování	$SD1 = SK1 - 40$
délka zasklívací lišty	$SL1 = SK1 - 170$
šířka skla	$SS1 = SK1 - 182$
délka výztuhy rámu	$SVR = SR - 100$
délka výztuhy levého křídla	$SVK1 = SK1 - 170$
šířka pravého křídla	$SK2 = SR - 74 - SK1 - 6$
šířka drážky kování	$SD2 = SK2 - 40$
délka zasklívací lišty	$SL2 = SK2 - 170$
šířka skla	$SS2 = SK2 - 182$
délka výztuhy pravého křídla	$SVK2 = SK2 - 170$
výška rámu	VR
výška křídla	$VK = VR - 74$
výška drážky kování	$VD = VR - 114 = VK - 40$
délka zasklívací lišty	$VL = VR - 244 = VK - 170$
výška skla	$VS = VR - 256 = VK - 182$
délka výztuhy rámu	$VVR = VR - 100$
délka výztuhy křídla	$VVK = VK - 170$
délka stulpu	$VS = VR - 160 = VK - 86$

Rám okna: **2514xxx, 2515111**

Křídlo balkónových dveří: **2522xxx, 2522111**

Stulp: **2541xxx**

Krytka stulpu: **4244xxx**

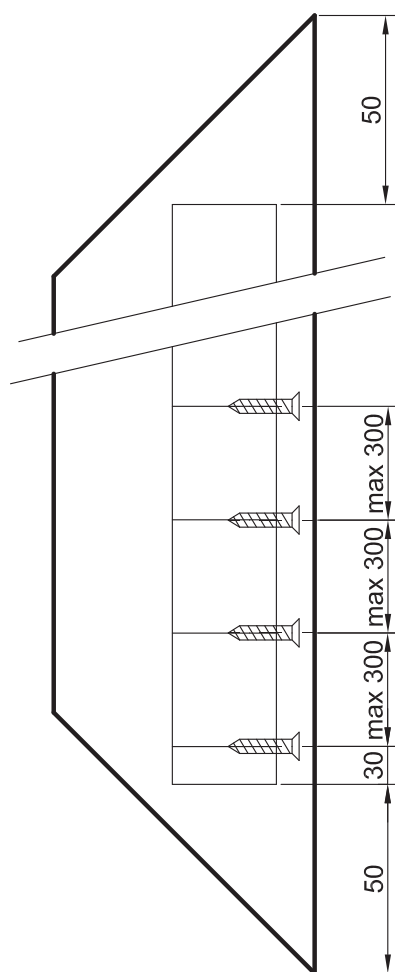
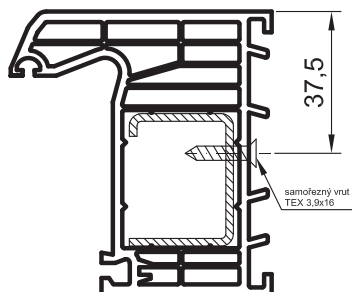
Výztuhy: **3561, 3562, 3530, 3530, 3539**

HORIZONT PS® penta plus

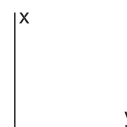


7.6 Statika oken a okenních sestav

Výztuha rámu okna



Číslo profilu: **2514xxx** rám okna **HORIZONT PS penta plus**
2515111 rám okna **HORIZONT PS penta plus s těsněním**



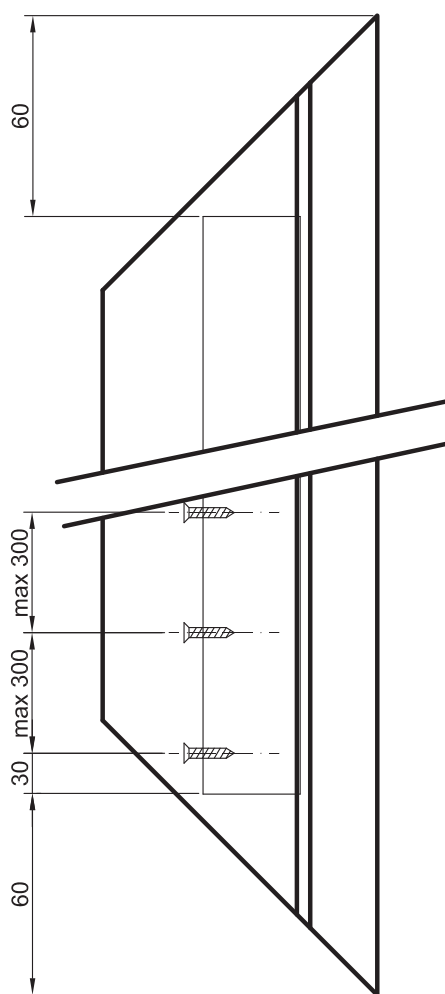
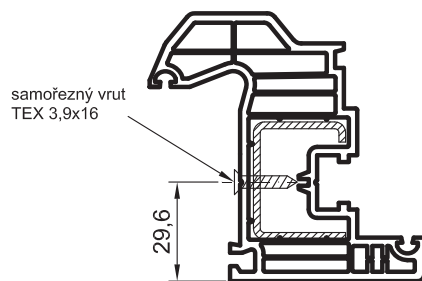
Výztuha: **3561** $I_x = 1,11\text{cm}^4, I_y = 2,63\text{cm}^4$
3562 $I_x = 1,43\text{cm}^4, I_y = 3,48\text{cm}^4$
3525 $I_x = 1,83\text{cm}^4, I_y = 3,95\text{cm}^4$
3530 $I_x = 2,71\text{cm}^4, I_y = 3,98\text{cm}^4$
3564 $I_x = 1,89\text{cm}^4, I_y = 4,94\text{cm}^4$

HORIZONT PS® penta plus



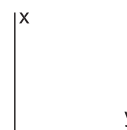
7.6 Statika oken a okenních sestav

Výztuha křídla okna



Číslo profilu: **2527xxx** křídlo okna **HORIZONT PS penta plus**
2528111 křídlo okna **HORIZONT PS penta plus** s těsněním

Výztuha: **3561** $I_x = 1,11\text{cm}^4, I_y = 2,63\text{cm}^4$
3562 $I_x = 1,43\text{cm}^4, I_y = 3,48\text{cm}^4$
3525 $I_x = 1,83\text{cm}^4, I_y = 3,95\text{cm}^4$
3564 $I_x = 1,89\text{cm}^4, I_y = 4,94\text{cm}^4$

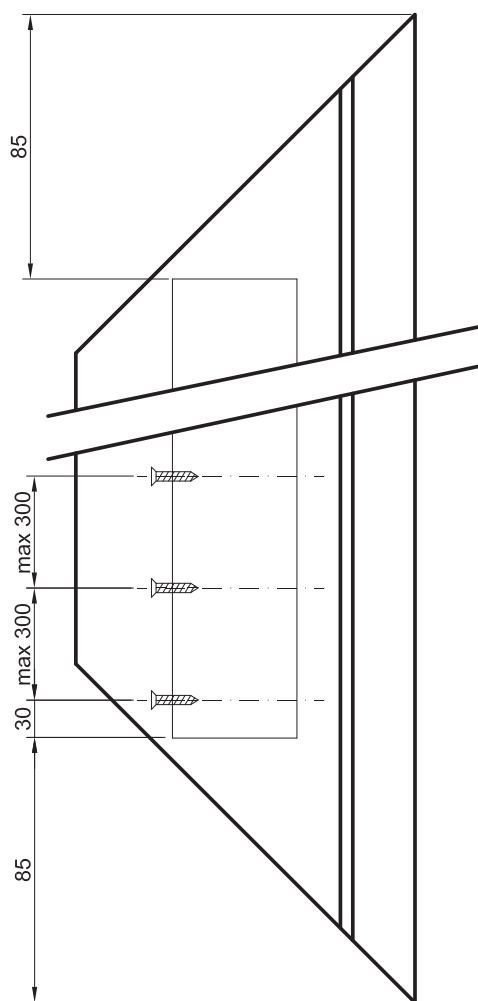
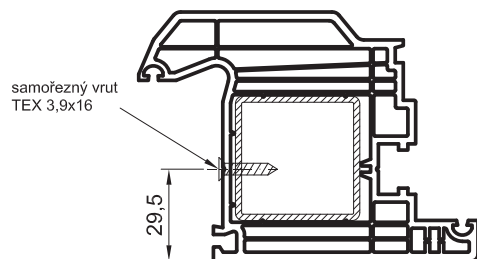


HORIZONT PS® penta plus

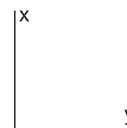


7.6 Statika oken a okenních sestav

Výztuha křídla balkónových dveří 2522



Číslo profilu: **2522xxx** křídlo balkónových dveří **HORIZONT PS penta plus**



Výztuha: **3539** $I_x = 7,21\text{cm}^4, I_y = 7,21\text{cm}^4$

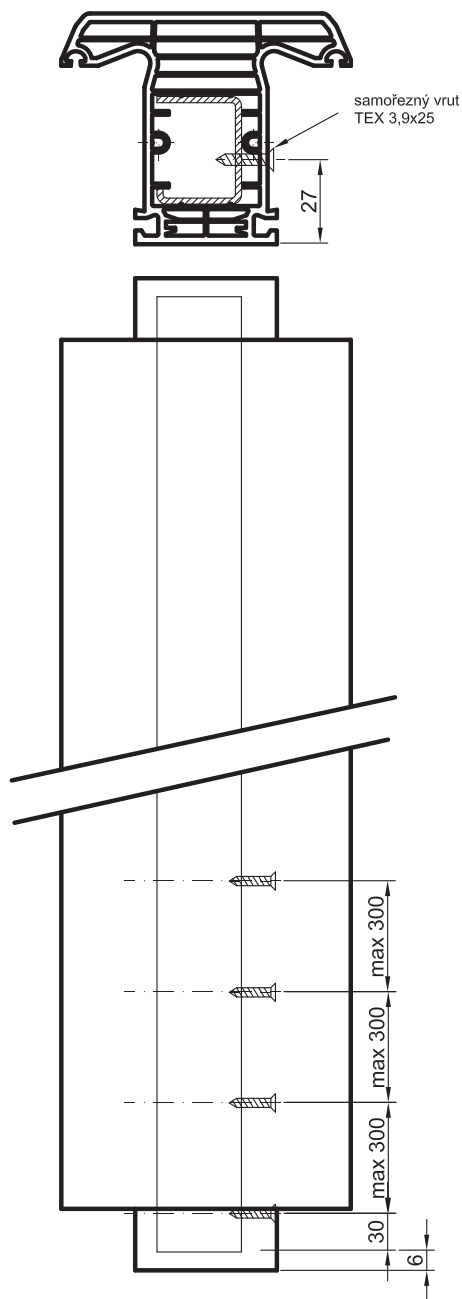
Výztuha: **3527** $I_x = 4,41\text{cm}^4, I_y = 6,70\text{cm}^4$

HORIZONT PS® penta plus



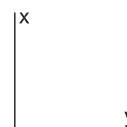
7.6 Statika oken a okenních sestav

Výztuha sloupku okna



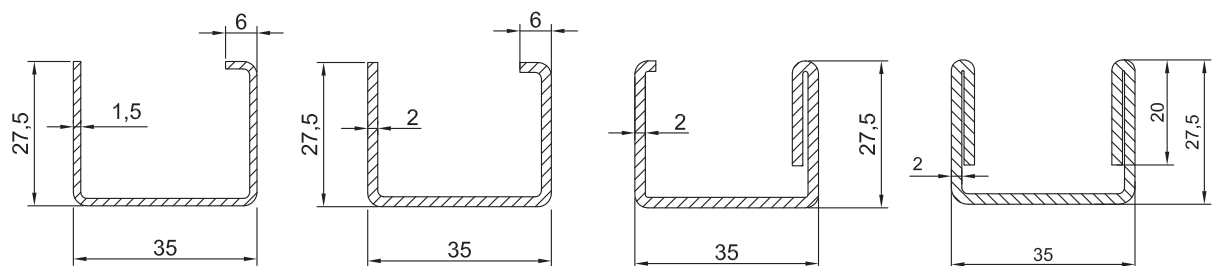
Číslo profilu: **2534xxx** sloupek široký **HORIZONT PS penta plus**
2535111 sloupek široký **HORIZONT PS penta plus** s těsněním

Výztuha: **3561** $I_x = 1,11\text{cm}^4, I_y = 2,63\text{cm}^4$
3562 $I_x = 1,43\text{cm}^4, I_y = 3,48\text{cm}^4$
3564 $I_x = 1,89\text{cm}^4, I_y = 4,94\text{cm}^4$



7.6 Statika oken a okenních sestav

Přehled použitých výztuh

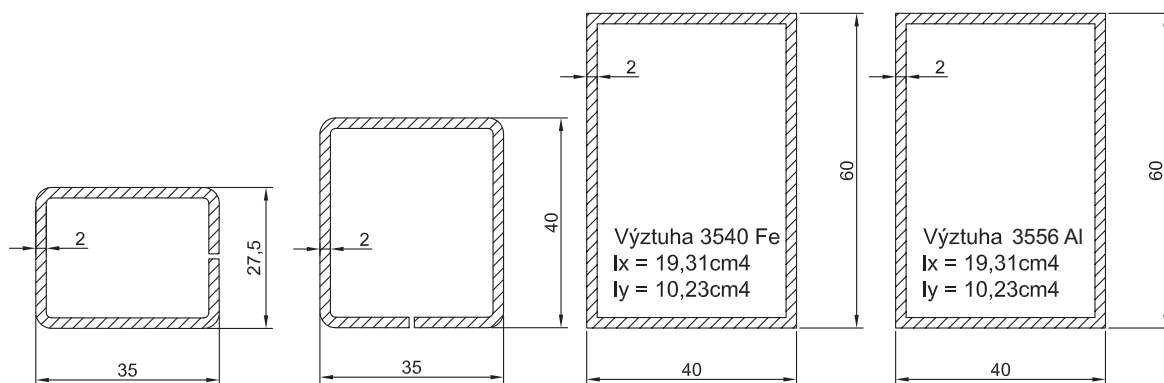


Výztuha 3561 Fe/Zn
 $I_x = 1,11\text{cm}^4$
 $I_y = 2,63\text{cm}^4$

Výztuha 3562 Fe/Zn
 $I_x = 1,43\text{cm}^4$
 $I_y = 3,48\text{cm}^4$

Výztuha 3525 Fe/Zn
 $I_x = 1,83\text{cm}^4$
 $I_y = 3,95\text{cm}^4$

Výztuha 3564 Fe/Zn
 $I_x = 1,89\text{cm}^4$
 $I_y = 4,94\text{cm}^4$

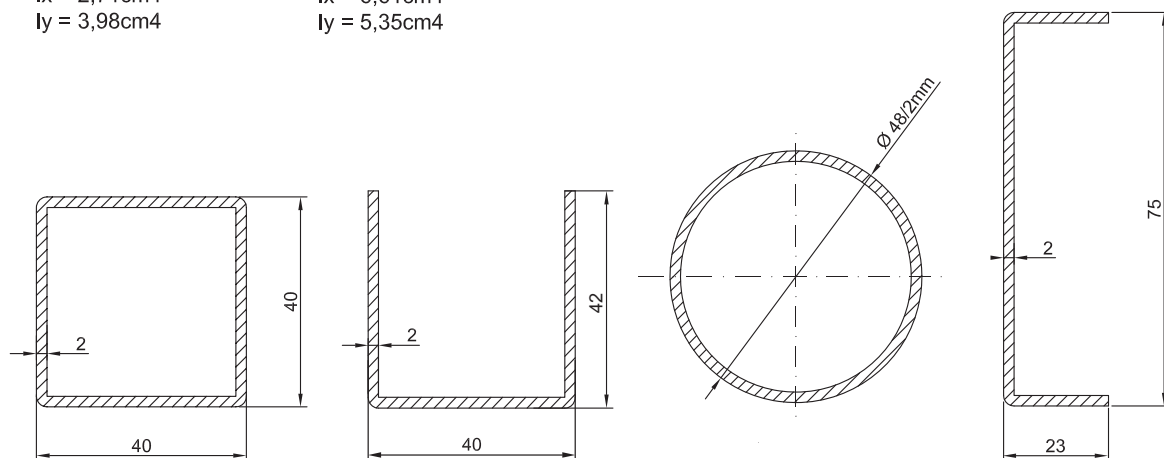


Výztuha 3530 Fe/Zn
 $I_x = 2,71\text{cm}^4$
 $I_y = 3,98\text{cm}^4$

Výztuha 3534 Fe/Zn
 $I_x = 6,61\text{cm}^4$
 $I_y = 5,35\text{cm}^4$

Výztuha 3540 Fe
 $I_x = 19,31\text{cm}^4$
 $I_y = 10,23\text{cm}^4$

Výztuha 3556 Al
 $I_x = 19,31\text{cm}^4$
 $I_y = 10,23\text{cm}^4$



Výztuha 3539 Fe/Zn
 $I_x = 7,21\text{cm}^4, I_y = 7,21\text{cm}^4$

Výztuha 3527 Fe/Zn
 $I_x = 4,41\text{cm}^4, I_y = 6,70\text{cm}^4$

Výztuha 3543 Fe/Zn
 $I_x = 7,86\text{cm}^4$
 $I_y = 7,86\text{cm}^4$

Výztuha 3563 Fe/Zn
 $I_x = 16,4\text{cm}^4, I_y = 0,73\text{cm}^4$

Uvedené výztuhy je možné nahradit jinými při zachování uvedených pevnostních parametrů.

Tolerance délkových rozměrů u všech používaných výztuh : - 0,5mm

HORIZONT PS® penta plus



7.6 Statika oken a okenních sestav

Frézované výztuhy pro balkónové dveře - profil křídla 2522

35404 – výztuha 40x40x2mm Fe/Zn nízký masiv

35405 – výztuha 40x40x2mm Fe/Zn vysoký masiv

Rozsah použití:

výztuha č.	35404	35405
popis	nízký masiv	vysoký masiv
použití	do 1969 mm	od 1970 mm

Komentář: rozměry uvedené v tabulce jsou výšky polodrážky křídla

Pro přesnější stanovení typu použité výztuhy je vhodná úprava SW, kde je třeba nastavit pro konkrétní výšku dveří daný typ výztuhy. Ideální je odpočet po 5cm.

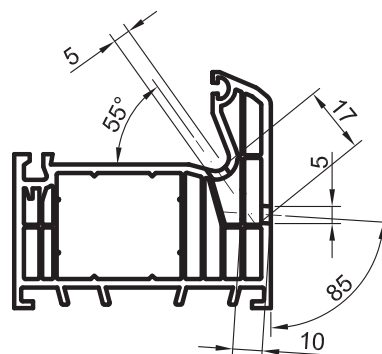
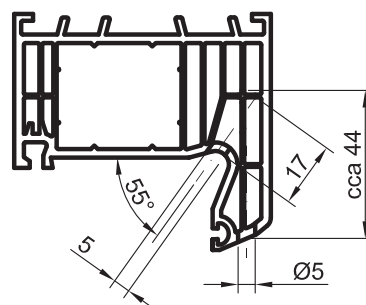
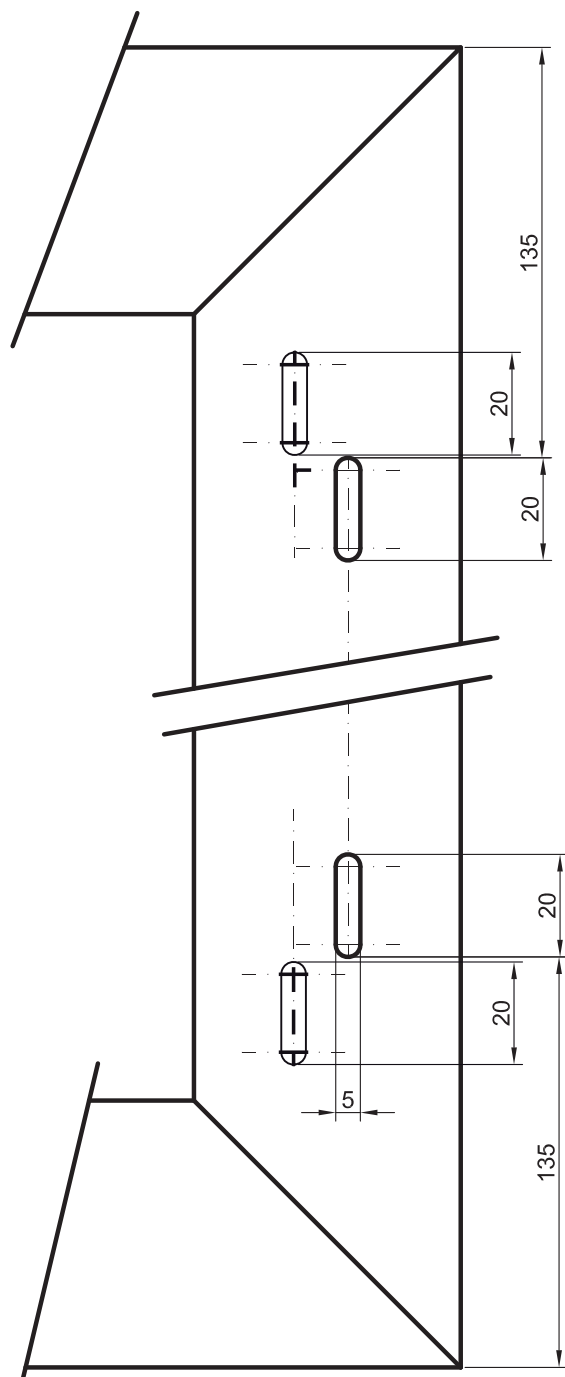
Tyto výztuhy jsou vyzkoušené a použitelné společně s kováním WINKHAUS, ROTO, G-U.

HORIZONT PS® penta plus

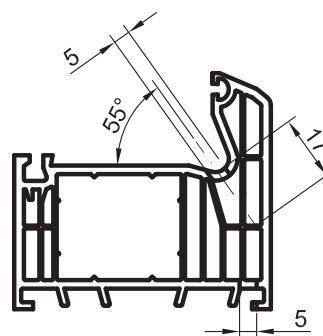


7.7 Odvodnění a odvětrání

Odvodnění a odvětrání rámu oken a balkonových dveří



1.varianta



2.varianta

Číslo profilu: **2514xxx**
2515111

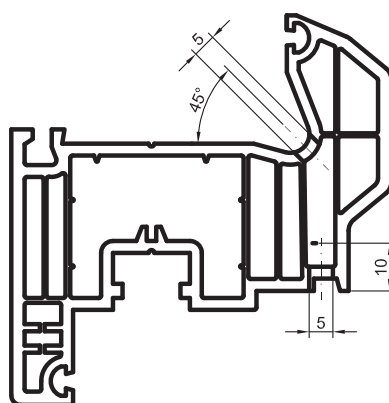
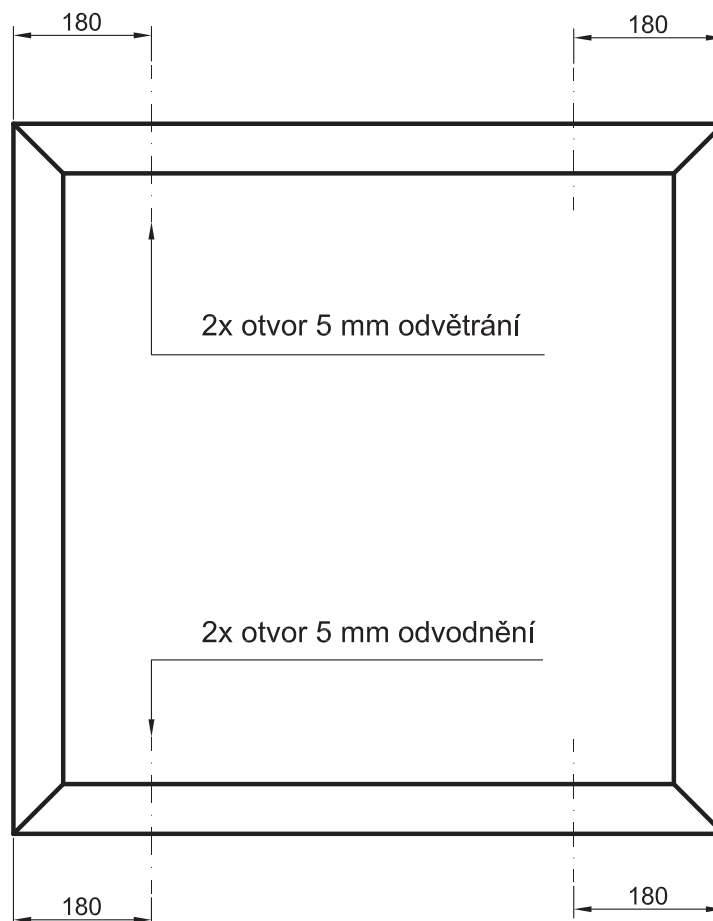
rám okna **HORIZONT PS penta plus**
rám okna **HORIZONT PS penta plus s těsněním**

HORIZONT PS® penta plus



7.7 Odvodnění a odvětrání

Odvodnění a odvětrání křídla oken a balkónových dveří



Číslo profilu: **2527xxx**
2528111

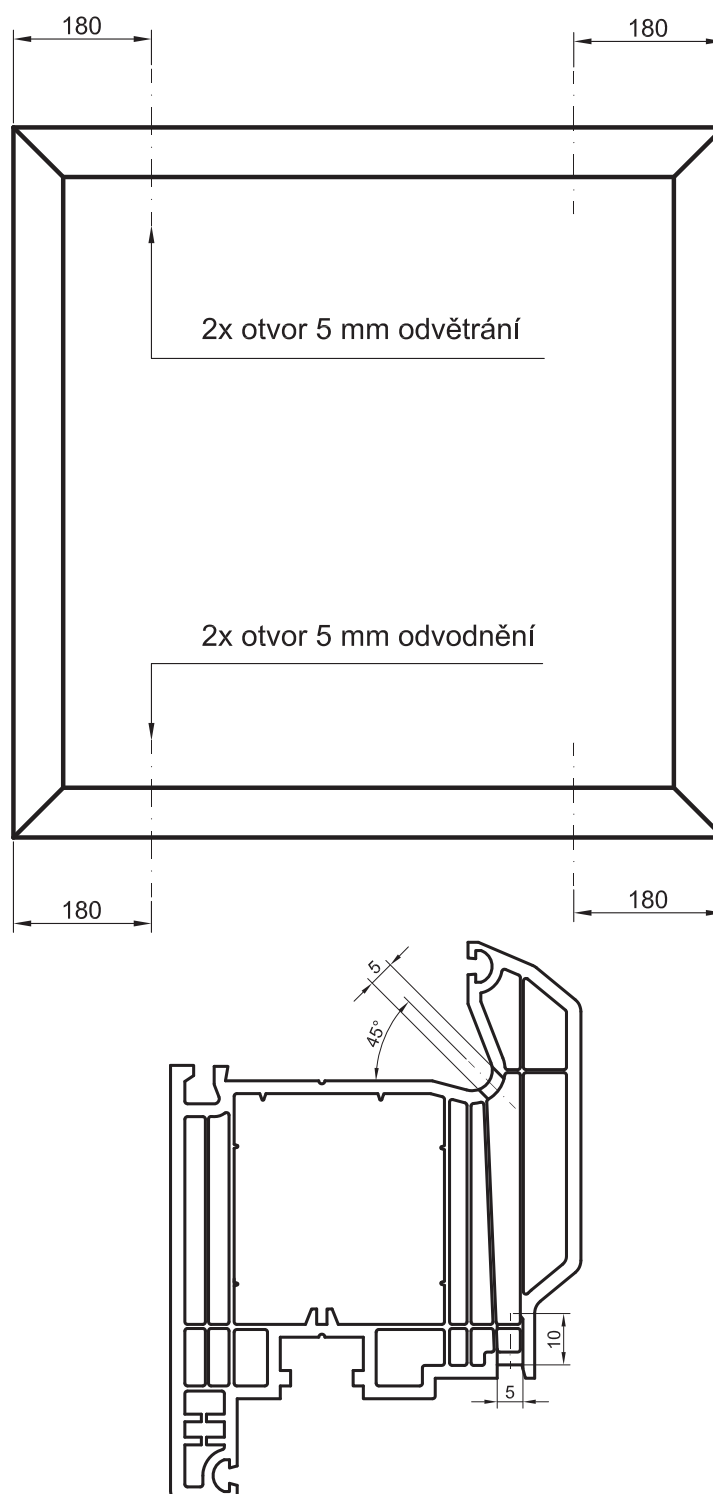
křídlo okna **HORIZONT PS penta plus**
křídlo okna **HORIZONT PS penta plus** s těsněním

HORIZONT PS® penta plus



7.7 Odvodnění a odvětrání

Odvodnění a odvětrání křídla balkonových dveří 2522



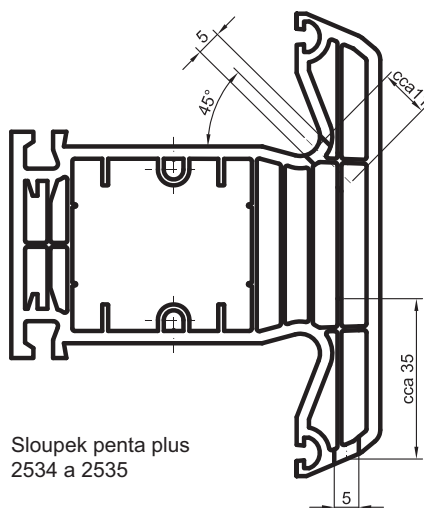
Číslo profilu: **2522xxx** křídlo balkonových dveří **HORIZONT PS penta plus**

HORIZONT PS® penta plus

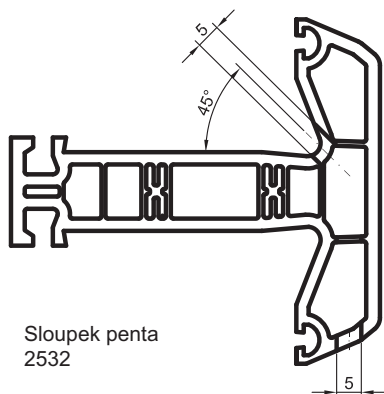


7.7 Odvodnění a odvětrání

Odvodnění a odvětrání vodorovného sloupku - poutec



Sloupek penta plus
2534 a 2535



Sloupek penta
2532

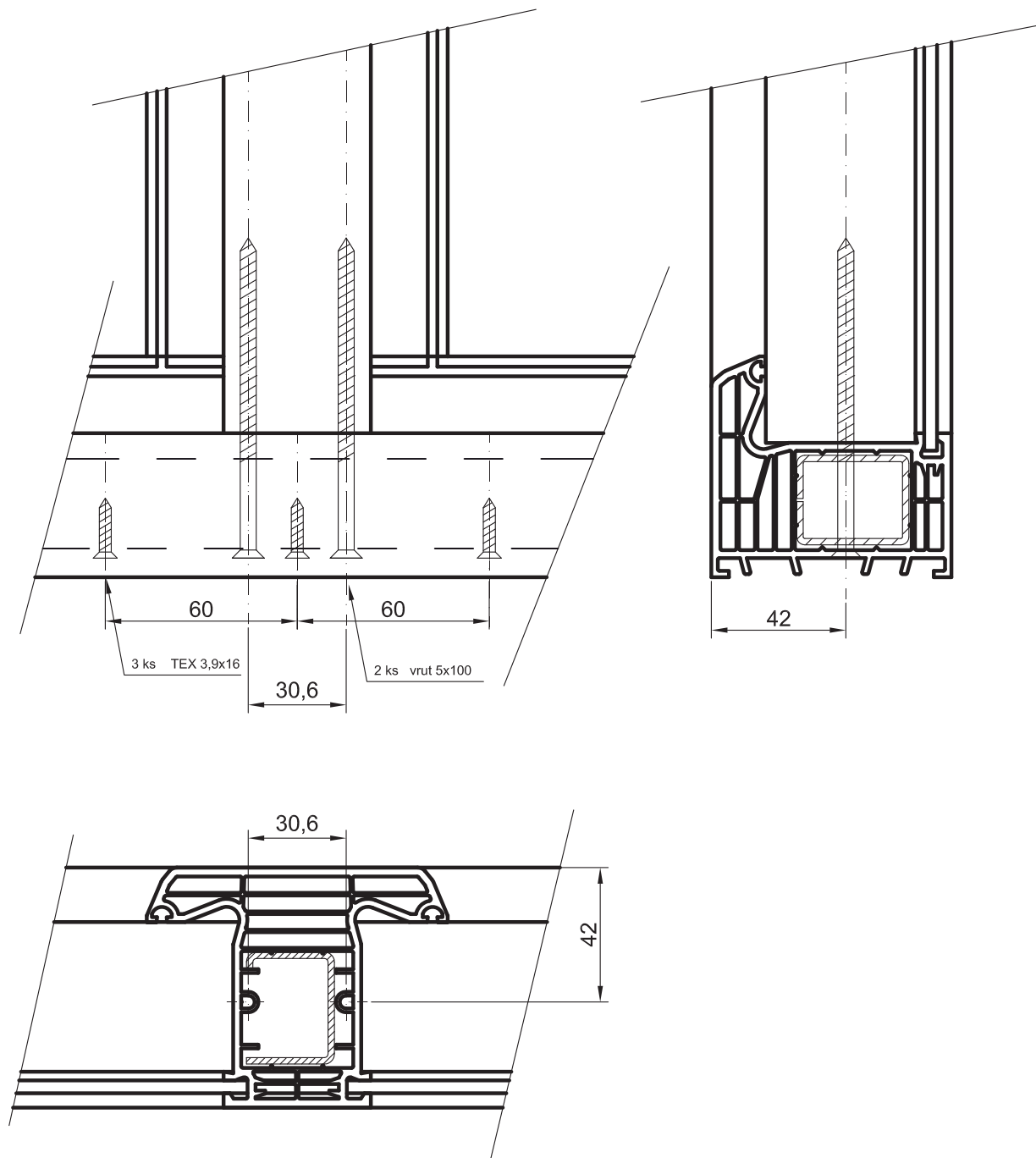
- | | | |
|----------------|----------------|---|
| Číslo profilu: | 2534xxx | sloupek široký HORIZONT PS penta plus |
| | 2535111 | sloupek široký HORIZONT PS penta plus s těsněním |
| | 2532xxx | sloupek úzký HORIZONT PS penta plus |

HORIZONT PS® penta plus



7.8 Montáž sloupku

Sloupek rámu



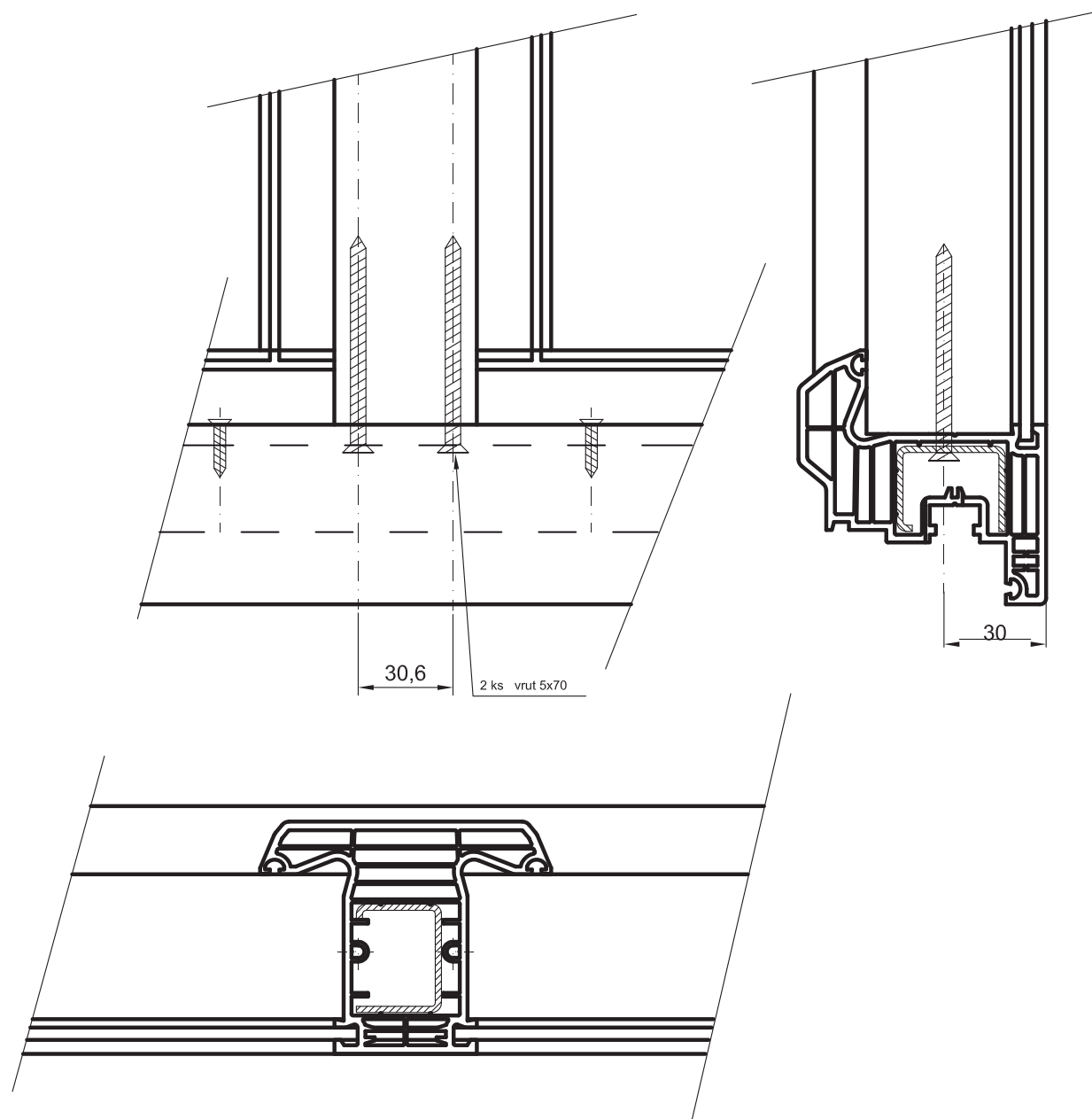
U spojení sloupku a rámu je nutno v rámu od délky 1400mm použít výztuhu 3530.

HORIZONT PS® penta plus



7.8 Montáž sloupku

Široký sloupek křídla



Spojení křídla a širokého sloupku pomocí vřutů **bez** pásku křížení 1399011.

Číslo profilu: **2534xxx** sloupek široký **HORIZONT PS penta plus**

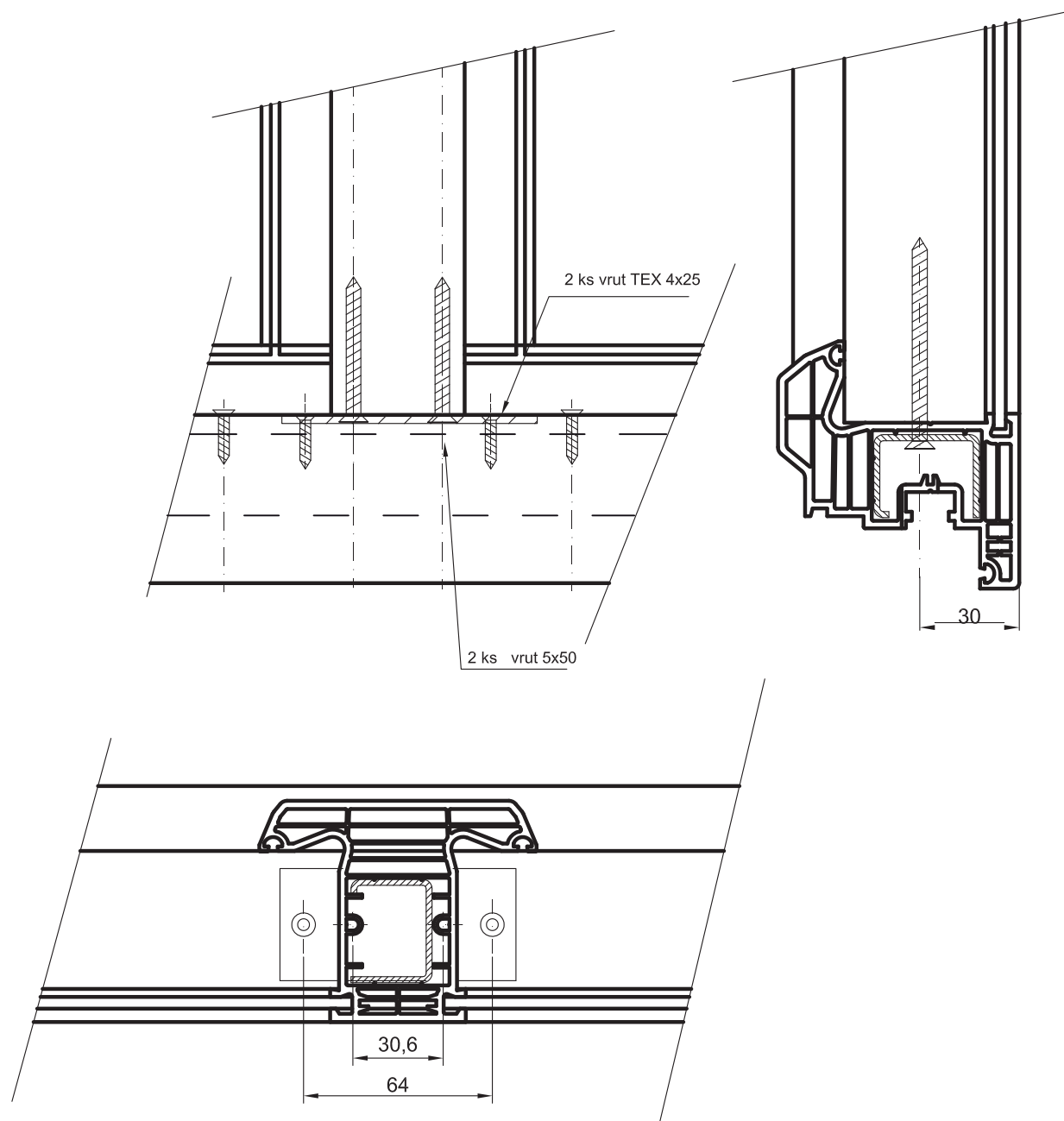
Zobrazené spojení platí pro profil č. 2522

HORIZONT PS® penta plus



7.8 Montáž sloupku

Široký sloupek křídla



Spojení křídla a širokého sloupku **pomocí** pásku křížení 1399011.

Číslo profilu: **2534xxx** sloupek široký **HORIZONT PS penta plus**

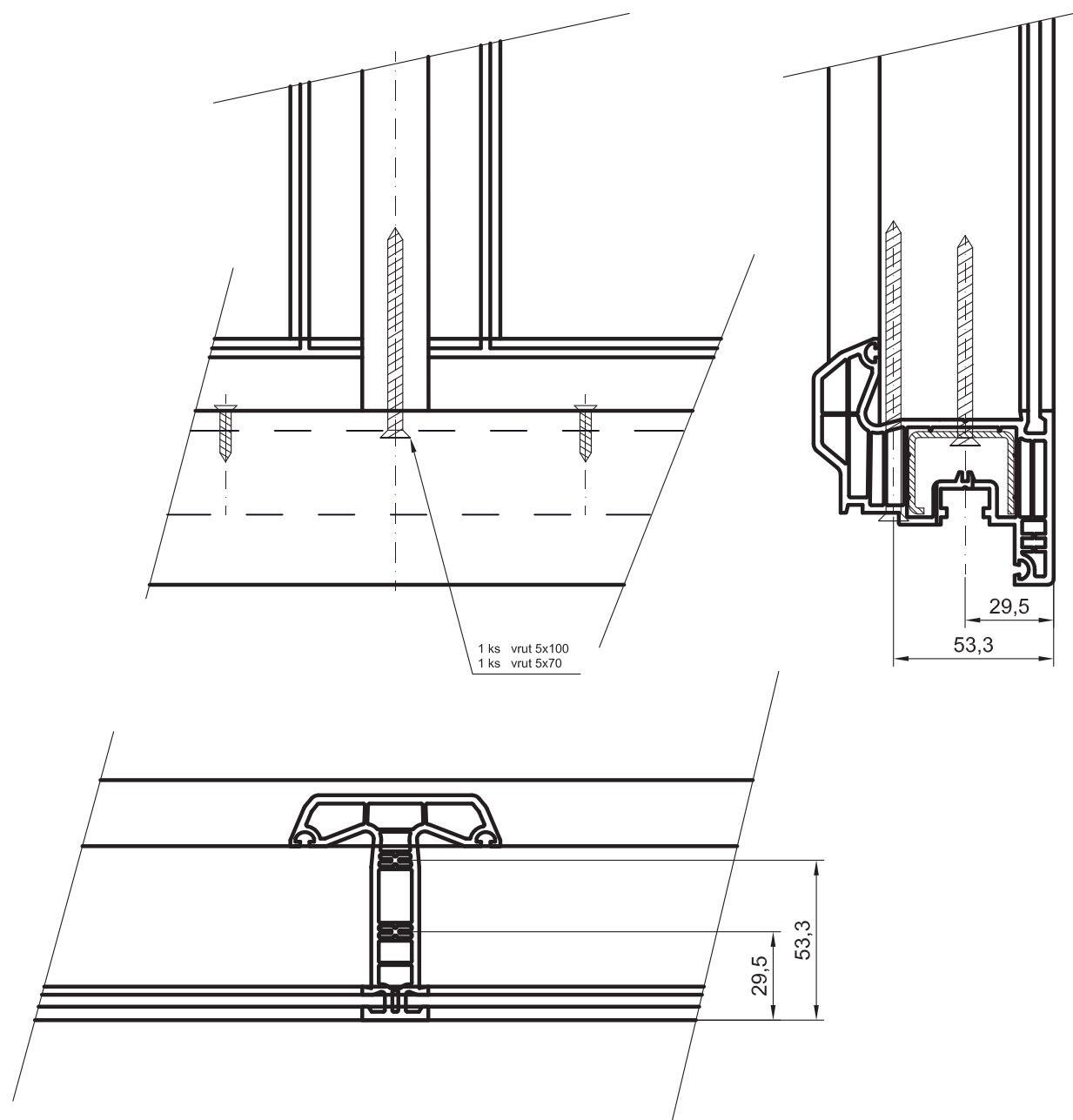
Zobrazené spojení platí pro profil č. 2522

HORIZONT PS® penta plus



7.8 Montáž sloupku

Úzký sloupek křídla



Spojení křídla a úzkého sloupku pomocí vrutů **bez** spojky sloupku 4230032.

Číslo profilu: **2532xxx** sloupek úzký **HORIZONT PS penta plus**

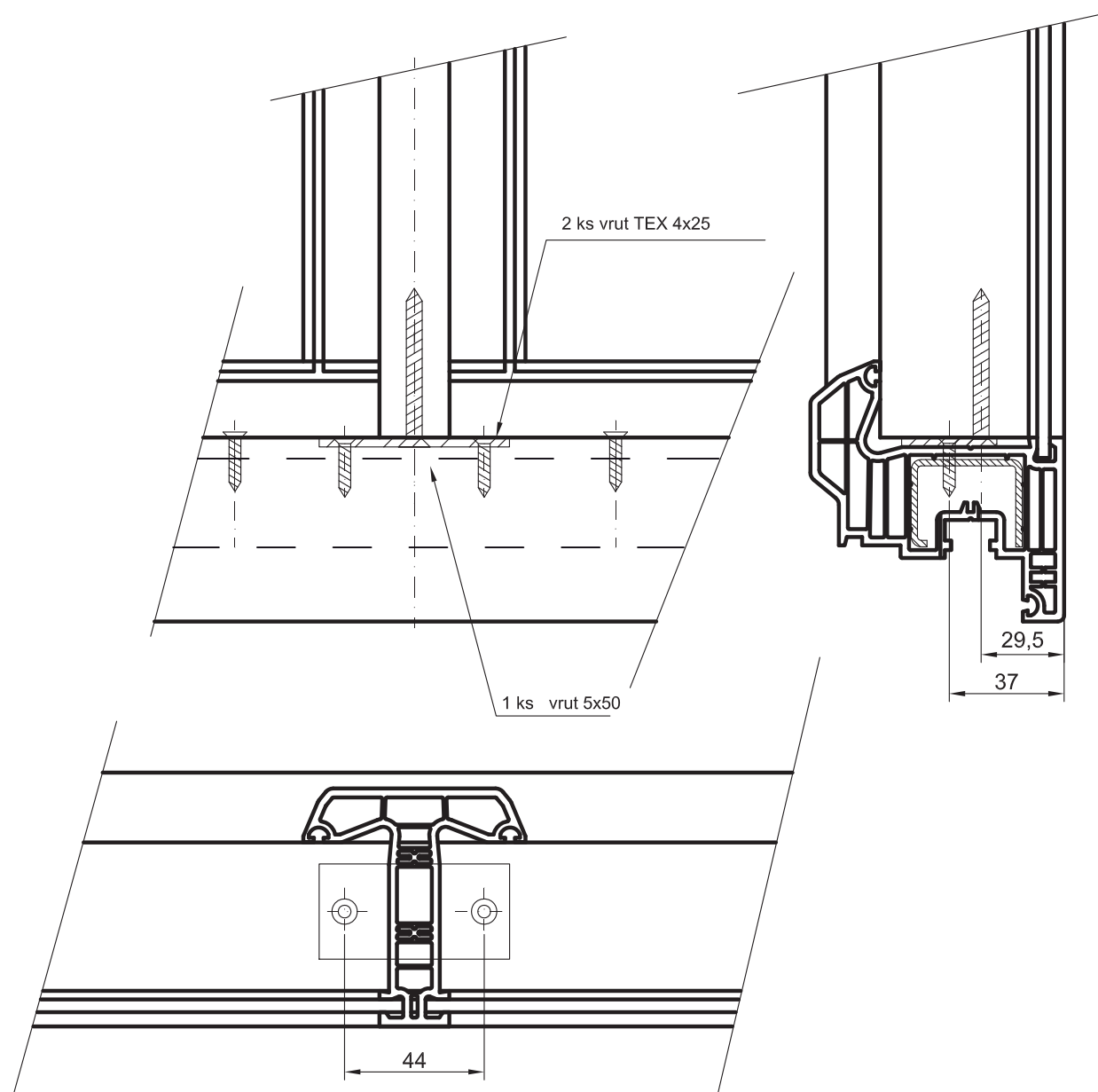
Zobrazené spojení platí pro profil č. 2522

HORIZONT PS® penta plus



7.8 Montáž sloupku

Úzký sloupek křídla



Spojení křídla a úzkého sloupku **pomocí** spojky sloupku 4230032.

Číslo profilu: **2532xxx** sloupek úzký **HORIZONT PS penta plus**

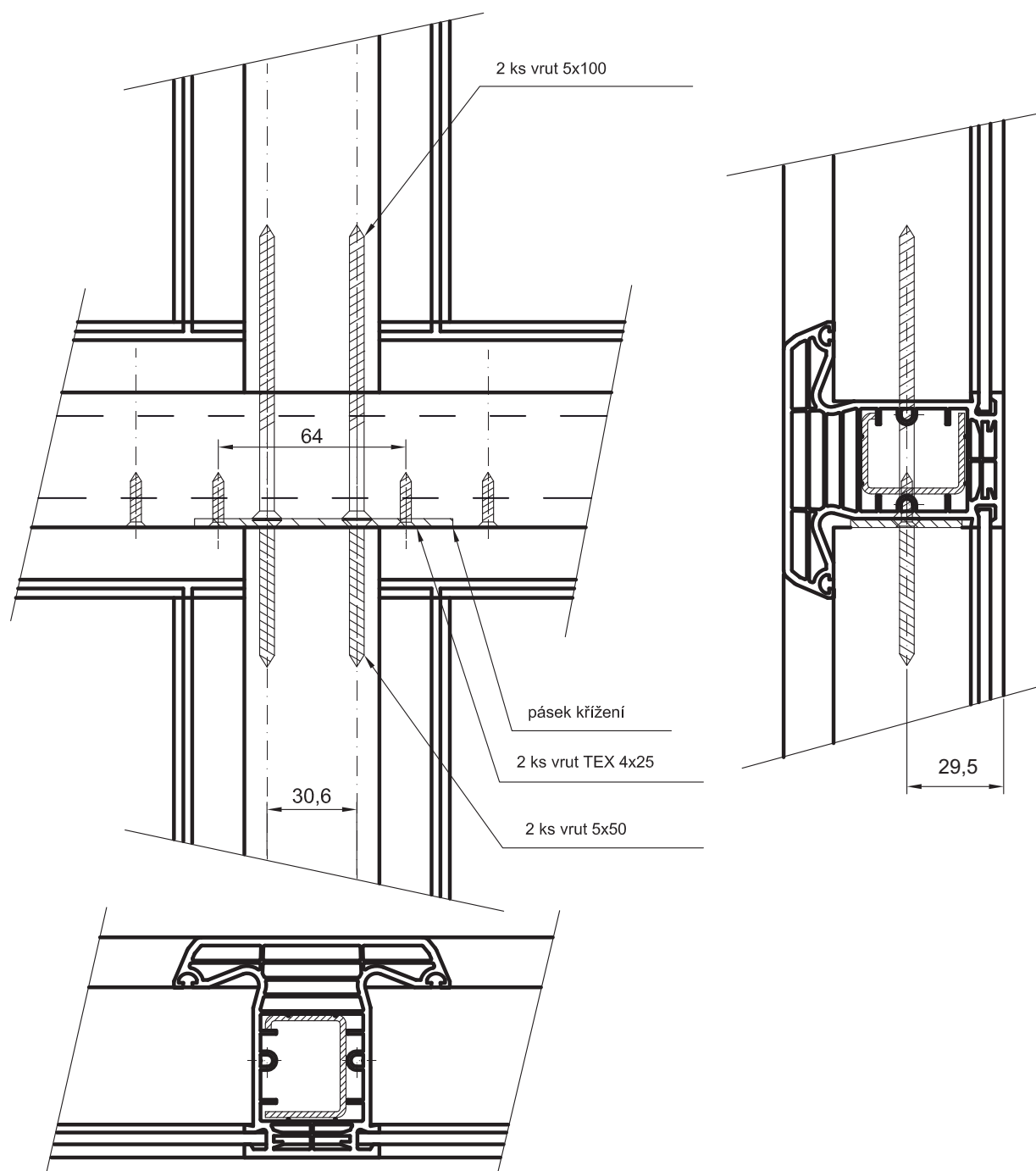
Zobrazené spojení platí pro profil č. 2522

HORIZONT PS® penta plus



7.8 Montáž sloupku

Křížení sloupků



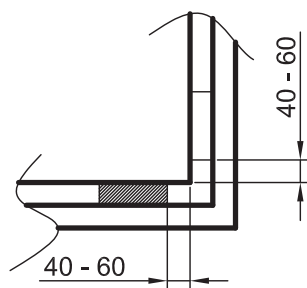
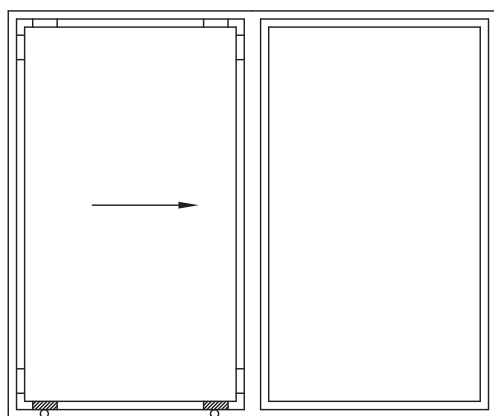
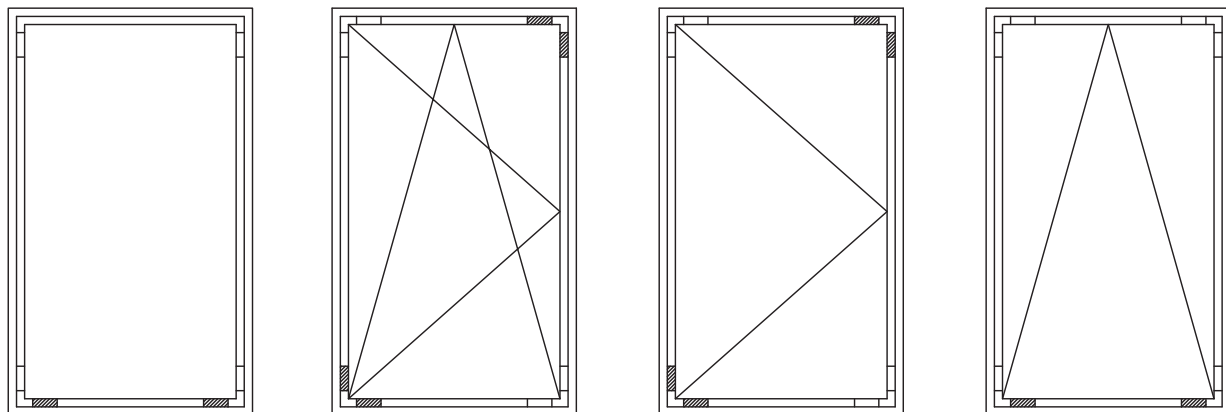
Křížení sloupků se provádí následujícím způsobem:

Sloupek 1 spojit s vodorovným sloupkem pomocí vrutů, pak spojit sloupek 2 pomocí pásku křížení 1399011.

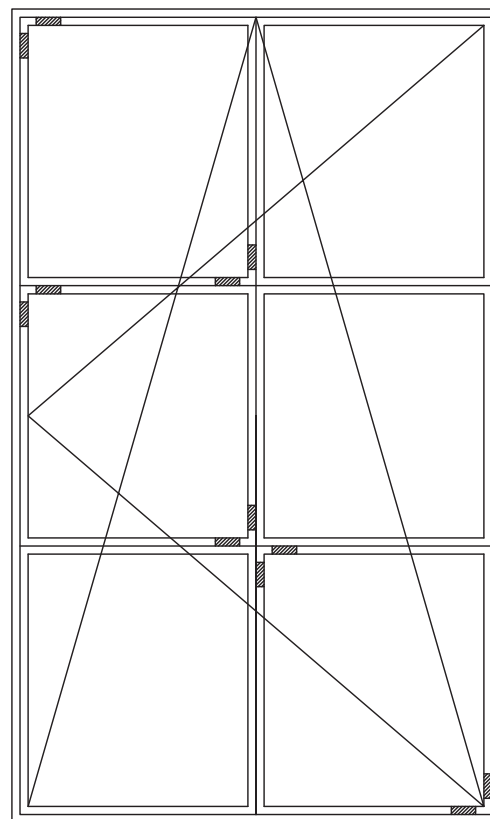
Číslo profilu: **2534xxx, 2535111** sloupek široký **HORIZONT PS penta plus**
 Doplnky: **1399011** pásek křížení **penta**

7.9 Zasklívání oken

Umístění zasklívacích podložek



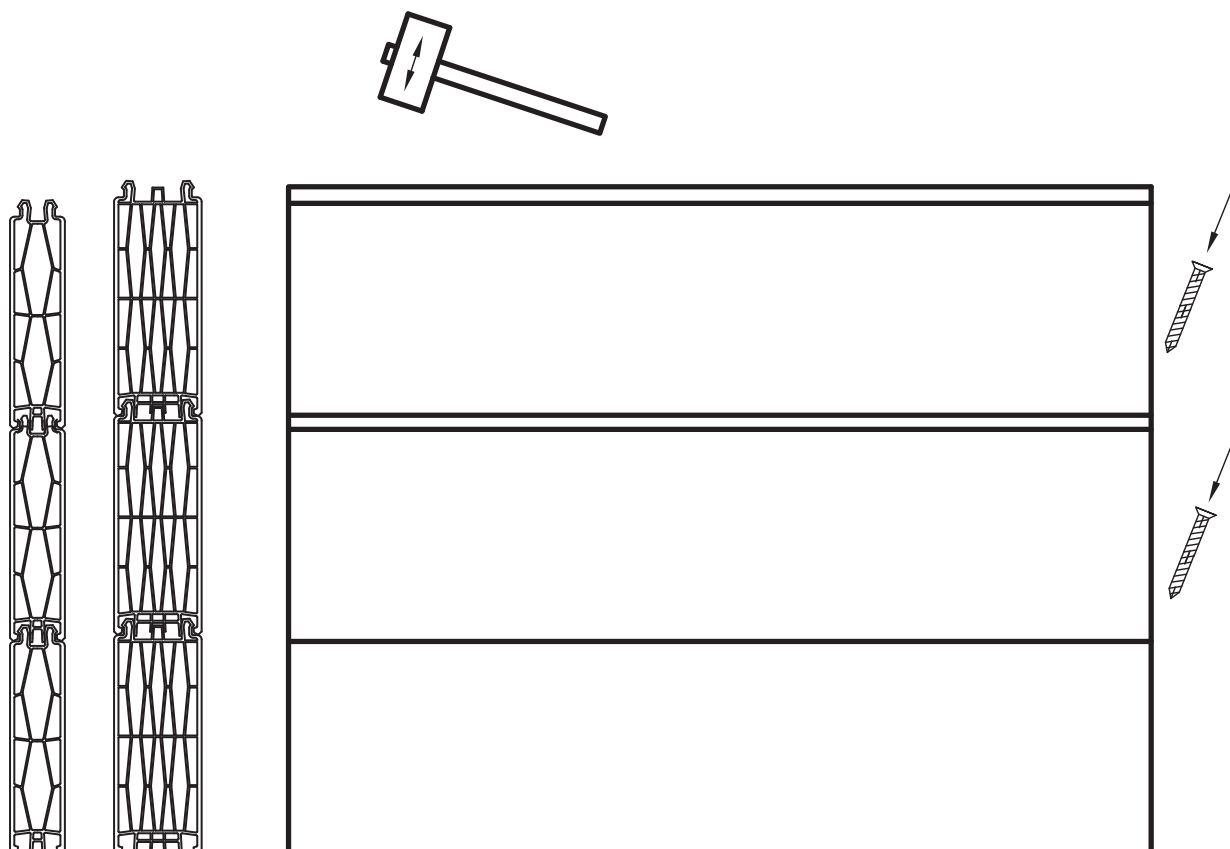
- vymešovací podložky
- nosné podložky



U všech výkresů s dvojskly v katalogu je vyobrazena základní systémová podložka 425011 a podložka vymešovující zapuštění skla na 18mm. Jako další jsou používány podložky o síle 1,5; 2,5; 3,5; 4,5 a 6 mm. U všech výkresů s trojskly v katalogu je vyobrazena základní systémová podložka 425011 a podložka vymešovující zapuštění skla na 18mm. Jako další jsou používány podložky o síle 2, 3, 4 a 5 mm.

7.9 Zasklívání oken

Montáž lamely



1. naměření délky lamel (odpočty stejné jako u skla)
2. uříznutí lamel přesně na potřebnou délku
3. položení první lamely na pevnou podložku
4. nasazení další lamely na předchozí, okraj musí být v jedné rovině
5. poklepem plastového kladiva spojit lamely
6. u dalších kusů postupovat obdobně
7. přesné nasazení každé lamely je velmi důležité, pozdější posunutí či demontáž je velmi obtížná
8. žádné těsnění spojovací spáry není nutné
9. u větších nosných výplň je vhodné ještě dodatečně zajistit lamely proti vzájemnému posunutí vrutem 4x40 do každé dělicí roviny
10. takto smontovaná výplň je dostatečně pevná a těsná
11. rozebírání výplně je velmi obtížné a je třeba počítat s případným poškozením některých lamel

HORIZONT PS® penta plus



7.10 Obrazová příloha

Prostorový řez okna

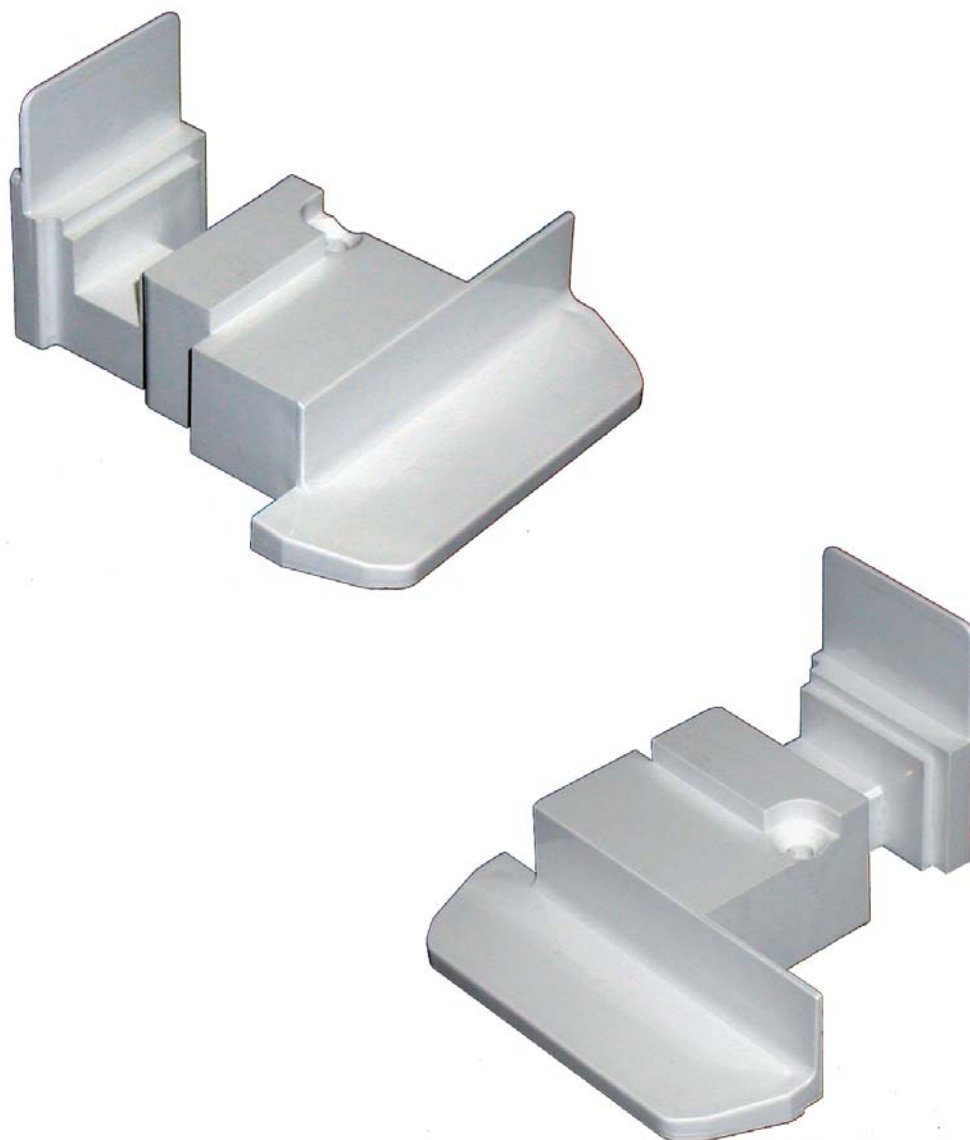


HORIZONT PS® penta plus



7.10 Obrazová příloha

Krytka stulpu



Označení: **4244** krytka stulpu **penta**

HORIZONT PS® penta plus



7.10 Obrazová příloha

Zasklívací podložka



Označení:

425011

základní zasklívací podložka **penta**

HORIZONT PS® penta plus



7.10 Obrazová příloha

Segmenty pro spojování a křížení sloupků



4230032



1399011

Označení: **4230032** spojka sloupku **penta** úzká
1399011 pásek křížení **penta**

HORIZONT PS® penta plus



7.10 Obrazová příloha

Svařovací roh pro křídlo balkónových dveří 2522



Označení: **4234040** svařovací roh

HORIZONT PS® penta plus



Poznámky

HORIZONT PS® penta plus



Poznámky
