

aliplast
aluminium systems

HLINÍKOVÉ SYSTÉMY PRE STAVEBNÍCTVO

aliplast

aliplast
aluminium systems

www.aliplast.sk

HLINÍKOVÉ SYSTÉMY
PRE STAVEBNÍCTVO

OBSAH

O FIRME

OKENNO - DVERNÉ SYSTÉMY S TEPELNOU IZOLÁCIOU

- 12 ▶ SUPERIAL i+
- 14 ▶ SUPERIAL 800 i+
- 16 ▶ STAR
- 18 ▶ PANELOVÉ DVERE
- 20 ▶ ECOFUTURAL / ECOFUTURAL OC
- 22 ▶ STEEL LOOK / LUXUS

OKENNO - DVERNÉ SYSTÉMY BEZ TEPELNEJ IZOLÁCIE

- 24 ▶ ECONOLINE / PANELOVÝ ECONOLINE

POSUVNÉ SYSTÉMY

- 30 ▶ ULTRAGLIDE
- 32 ▶ ULTRAGLIDE - možnosť nízky prah
- 34 ▶ MONORAIL
- 36 ▶ ULTRAGLIDE - rohové riešenie
- 38 ▶ SLIDE PLUS
- 40 ▶ VISOGLIDE PLUS
- 42 ▶ MODERNSLIDE
- 44 ▶ ECOSLIDE / SLIDE COLD

SKLADACIE SYSTÉMY

- 46 ▶ PANORAMA

FASÁDNE SYSTÉMY

- 52 ▶ MC WALL
- 54 ▶ MC PASSIVE
- 56 ▶ MC PASSIVE +
- 58 ▶ MC GLASS
- 60 ▶ MODULÁRNA FASÁDA
- 62 ▶ MC PARALLEL WINDOW
- 64 ▶ STREŠNÉ OKNO
- 66 ▶ SUNBLINDE / SLIDING SHUTTERS

PROTIPOŽIARNE SYSTÉMY

- 68 ▶ MC FIRE
- 70 ▶ MC GLASS FIRE
- 72 ▶ ALUFLAM AF55 / ALUFLAM AF70
- 74 ▶ AF SLIDE
- 76 ▶ SKLENENÉ PROTIPOŽIARNE PRIEHRADKY

ZIMNÉ ZÁHRADY

- 78 ▶ VICTORIAN PLUS
- 80 ▶ ALIVER 2000+
- 82 ▶ TERASSENDACH

DOPLNKOVÉ SYSTÉMY

- 84 ▶ FLYSCREEN / MACASSAR

O FIRME

Aliplast je popredný výrobca hliníkových systémov pre stavebníctvo na európskom trhu. Firma sa vo svojej činnosti zameriava na navrhovanie a distribúciu architektonických systémov profilov (spoločne s príslušenstvom) a na služby práškoveho lakovania a ohýbania do oblúka.

Od začiatku svojej činnosti vsádzal Aliplast na expanzívny rozvoj a zároveň na zachovanie najvyššej kvality ponúkaného produktu a na vývoj nových riešení v systémoch hliníkových profilov. Dynamika predaja, neustále sa predlžujúci zoznam odberateľov z Európy, inovatívnosť a vysoká kvalita ponúkaného produktu nezostali na trhu nepovšimnuté. Aliplast je laureátom mnohých ocenení a cien udeľovaných odborovými a podnikateľskými organizáciami.

Ponuka hliníkových systémov
ALIPLAST zahŕňa systémy:

- ▶ okenné
- ▶ dverné
- ▶ posuvné
- ▶ skladacie
- ▶ fasádne
- ▶ zastrešenie zimných záhrad

aliplast
aluminium systems



CORIALIS

core innovative aluminium integrated solutions

Aliplast (segment hliníkových systémov) a **Aliplast Aluminium Extrusion** (lisovňa hliníkových profilov) sú súčasťou medzinárodného koncernu CORIALIS, ktorý dodáva komplexné riešenia z oblasti navrhovania, výroby, továrenskej výroby a dekorovania hliníkových profilov.

CORIALIS Core Innovative Aluminium Integrated Solutions je medzinárodná skupina sústrediaca firmy: Aliplast Aluminium Systems v Belgicku, Profils Systèmes vo Francúzsku, Smart System vo Veľkej Británii, Aliplast Aluminium Systems v Poľsku, JMD Systems, Aliplast Čína.

CERTIFIKÁCIA

Hliníkové systémy firmy Aliplast, disponujú dokumentami, ktoré sú základom pre ich schválenie na používanie v stavebníctve. Technické schválenia, hygienické atesty, počítačové skúšky typu ITT potvrdzujú vysoké parametre produktov Aliplast v súlade s európskymi normami.

SOFTWARE

AlCAD - Program slúžiaci na prípravu obchodnej ponuky pre zákazníka, vygenerovanie zoznamu produktov, zoznamu rezov profilov, tvaru, veľkosti a druhu výplní, objednanie materiálov. Program je neustále rozvíjaný a doplňovaný o nové technické riešenia objavujúce sa v ponuke Aliplast.

TECHNICKÁ PODPORA

Praktické a teoretické školenia zahŕňujú problematiku navrhovania a konštrukcií založených na hliníkových systémoch Aliplast, školenia o programe, produktové školenia, praktické školenia prebiehajúce v školiacom stredisku oddelenia R&D Aliplast.

Školiace stredisko je vybavené skúšobnou komorou KS Schulten. Komora slúži na testovanie tesnosti voči atmosférickým podmienkam (voda, vzduch, tlak) okien, dverí, fasád. V komore môžu byť testované objekty s rozmermi 6000 x 6000 mm. Zariadenie je plne počítačové a automatizované.

Firma Aliplast má s výskumným ústavom IFT Rosenheim podpísanú zmluvu na vykonávanie skúšok, pre ktoré vystavuje certifikát IFT Rosenheim.

VÝVOJ

Úzka spolupráca medzi vývojovými oddeleniami medzinárodnej skupiny Corialis zaisťuje neustálu výmenu skúseností, nové lepšie konštrukčné riešenia, stále rozširovanie ponuky hliníkových systémov Aliplast.



aliplast
aluminium systems

PRÁŠKOVÁ LAKOVŇA

ALIPLAST disponuje jednou z technologicky najpokročilejších vertikálnych práškových lakovní a dvoma horizontálnymi lakovacími linkami. Používanie modernej techniky nanášania náterov a technologicky pokročilý strojový park umožňujú získať produkty spĺňajúce kvalitatívne normy a najvyššie nároky zákazníkov. Vlastné laboratórium zaisťuje priebežnú kontrolu procesu prípravy povrchu hliníka pred natieraním a skúsení zamestnanci neustále dohliadajú na správny priebeh technologických procesov zachovaním príslušných európskych noriem **Qualicoat** (číslo licencie: 1518) a **QUALIDECO** (číslo licencie - 0001).

▶ VERTIKÁLNA LAKOVACIA LINKA

- 200 mm x 100 mm x 7500 mm,
- plne automatizovaná,
- výkonnosť výrobnéj linky: 600-800 m² za hodinu,
- moderná a ekologická

▶ HORIZONTÁLNA LAKOVACIA LINKA (2)

- plne automatizovaná,
- výkonnosť výrobnéj linky: 360 m² za hodinu

▶ WOOD COLOUR

- Aliplast Wood Colour Effect (náter imitujúci štruktúru dreva)

DOPLŇUJÚCE SLUŽBY - POVRCHOVÉ ÚPRAVY

Aliplast je firma zaisťujúca komplexné riešenia: od výroby hliníkových profilov až po služby mechanického a povrchového obrábania.

Ponuka Aliplast z oblasti služieb mechanického obrábania zahŕňa: **REZANIE, VYKRAJOVANIE, VRTANIE, FRÉZOVANIE a OHÝBANIE PROFILOV**. Firma Aliplast Extrusion pri prispôsobovaní profilov individuálnym potrebám zákazníkov vychádza zo špecializovaných a najmodernejších technologických liniek. Pri realizácii objednávok sa firma riadi najlepšimi štandardami systémov riadenia. Špecializované schopnosti, tím skúsených zamestnancov a individuálny prístup ku zákazníkovi nám umožňujú plniť rolu dôveryhodného partnera podporujúceho investíciu.

MOŽNOSTI LISOV

▶ LIS 9"

Ponúkané zliatiny:

EN AW 1050, 6060, 6063, 6005A, 6082, 6101

- prierez lisu: 9"
- tlak lisu: 2800 T
- maximálna dĺžka: 14 000 mm
- maximálna šírka: 400 mm
- minimálna hmotnosť: 0,90 kg

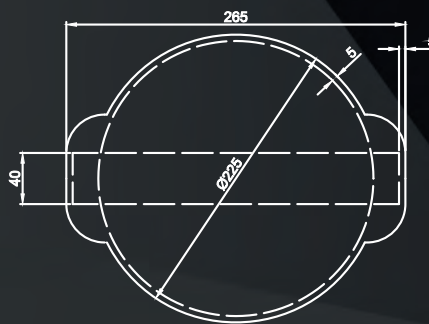


▶ LIS 8"

Ponúkané zliatiny:

EN AW 1050, 6060, 6063, 6005A

- prierez lisu: 8"
- tlak lisu: 2200 T
- maximálna dĺžka: 14 000 mm
- maximálna šírka: 250 mm
- minimálna hmotnosť: 0,20 kg



OKENNO - DVERNÉ SYSTÉMY

aliplast
aluminium systems

SP

- ▶ SP i
- ▶ SP i+
- ▶ SP SU
- ▶ SP OUT
- ▶ SP 800 i+



ul. Głęboka 39

SUPERIAL

Trojkomorový okienno-dverný systém určený na konštruovanie okien, dverí a výkladov s vysokými tepelne izolačnými parametrami, určený na používanie v obytných objektoch, verejných budovách a v priemyselných stavbách.

Systém Superial ponúka široké spektrum dostupných konštrukcií okien: otváravo-sklopných, otváracích, sklopných, sklopne-posuvných, kyvných okien okolo vertikálnej aj horizontálnej osi a dverí (otváracích von, dovnútra, jedno a dvojkrídlových, so svetlíkmi, kyvných a posuvných dverí).

Veľký rozsah profilov ponúkaných systémom umožňuje dosiahnuť požadovanú estetiku a odolnosť konštrukcie.

Existuje možnosť ohýbania profilov, napr. rámov, krídiel a pažín, čo umožňuje zhotovenie oblúkov rôzneho druhu a oblúkovitých konštrukcií (presná špecifikácia profilov a detaily týkajúce sa technických parametrov ohýbania - dostupné v zákaznickej zóne na stránkach www.aliplast.sk).

Systém Superial je dostupný tiež vo verzii so zvýšenou tepelnou izoláciou. Dostupné možnosti systému: SP i, SP i+. Zvýšená tepelná izolácia bola dosiahnutá pomocou použitia špeciálnych tepelných vložiek vkladných medzi tepelné priehradky a okolo výplne. Toto riešenie vylepšuje izolačné schopnosti o 0,2-0,4 W/m²K.

Systém Superial a jeho podsystémy (SUPER OUT - okno otváracé von, SP SU - skryté krídlo) prinášajú široké možnosti formovania vonkajšej zástavby.

Okno systému Superial spĺňa bezpečnostné nároky voči vlámaniu v triede RC3, v zhode s normou EN 1627.

Existuje možnosť montáže systému Flyscreen (Flyscreen - systém sietí proti hmyzu).

Široký výber farieb - možnosti lakovania podľa palety RAL (Qualicoat 1518), so štruktúrou dreva Aliplast Wood Colour Effect (Qualideco 0001), anodizovanie, tiež bikolor.

HLINÍKOVÉ SYSTÉMY PRE STAVEBNÍCTVO
OKENNO-DVERNÉ SYSTÉMY

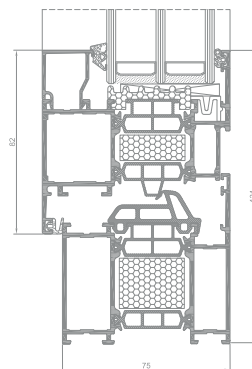
SP i, SP i+

Trojkomorový okenno - dverný systém určený na konštruovanie okien, dverí a sien s vysokými tepelne izolačnými parametrami, určený na používanie v obytných objektoch, verejných budovách a v priemyselných. Systém Superial je dostupný tiež vo verzii so zvýšenou tepelnou izoláciou. Dostupné možnosti systému:

- SP i
- SP i+

Zvýšená tepelná izolácia bola dosiahnutá pomocou použitia špeciálnych tepelných vložiek vkladných medzi tepelné priehradky a okolo výplne. Toto riešenie vylepšuje izolačné schopnosti o 0,2-0,4 W/m²K.

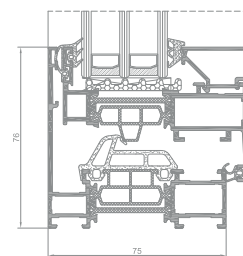
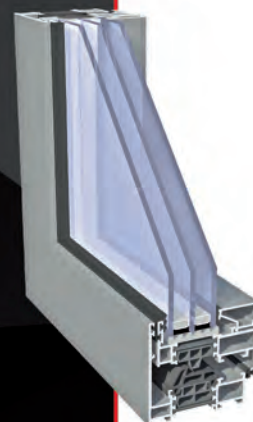
Veľký rozsah profilov ponúkaných systémom umožňuje dosiahnuť požadovanú estetiku a odolnosť konštrukcie.



rez oknom SP i+

SP SU

Systém s tepelnou izoláciou určený na konštruovanie okien so skrytým, zvonka neviditeľným krídlom. Špeciálne navrhnutý tvar rámu kryje profil krídla po celej jeho výške. Systém skrytého krídla je riešenie preferované projektantmi, umožňujúce „skrytie krídla“ v hliníkovo-sklennom zabudovaní.

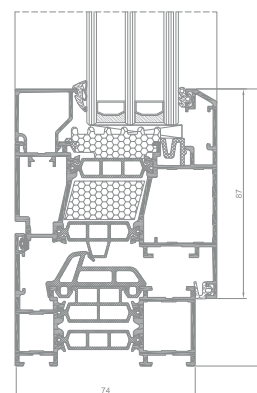
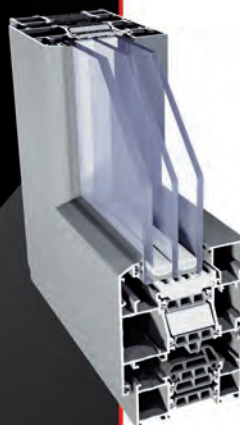


rez oknom SP SU i

SP OUT (Superial Outward)

Okenný systém určený na navrhovanie výklopných, vytlačných a von otváracích okien. Superial OUT sa vyznačuje vnútorné lícovaným povrchom rámu a krídla. Okná tohto typu umožňujú úplné využitie priestoru vo vnútri budovy. Dostupné varianty systému:

- SP OUT i verzia so zateplením po obvode v mieste priliehania skla k profilu
- SP OUT i+ verzia so zateplením i priestoru medzi tepelnými prepážkami



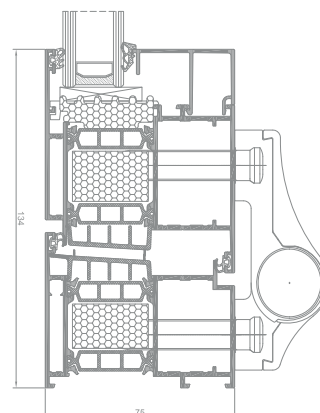
rez oknom SP OUT i+

SP 800

Trojkomorový systém určený na konštruovanie dverí so zvýšenými tepelne izolačnými vlastnosťami. Dostupné varianty systému:

- SP 800 i
- SP 800 i+

Zvýšenie tepelnej izolácie bolo dosiahnuté pomocou použitia špeciálnych tepelných vložiek vkladných medzi tepelné prepážky a okolo výplne. Toto riešenie zvyšuje izolačnú schopnosť o 0,2-0,5 W/m²K.



rez dverami SP 800 i+

SUPERIAL

SP i, SP i+, SP SU, SP OUT, SP 800 i+

ŠPECIFIKÁCIA PRODUKTU

SYSTÉM	MATERIÁL	HĽBKA RÁMU	HĽBKA KRÍDLA	HRÚBKÁ VÝPLNE	TYPY OKIEN	TYPY DVERÍ
SP Superial okenný	hliník / polyamid	75 mm	84 mm	14-61 mm	jedno, dvojkřídlové, otváracé von, otváracé dovnútra	
SP i+ Superial i+ okenný	hliník / polyamid	75 mm	84 mm	14-61 mm	jedno, dvojkřídlové, otváracé von, otváracé dovnútra	
SP OUT Superial Outward okenný	hliník / polyamid	75 mm	84 mm	max 50 mm	otváracé von	
SP SU Superial SU okenný	hliník / polyamid	75 mm	84 mm	14-51 mm	skryté křídlo	
SP 800 Superial 800 dverný	hliník / polyamid	75 mm	75 mm	14-61 mm		jedno, dvojkřídlové, otváracé von, otváracé dovnútra paníkové dvere
SP 800 i+ Superial 800 i+ dverný	hliník / polyamid	75 mm	75 mm	14-61 mm		jedno, dvojkřídlové, otváracé von, otváracé dovnútra paníkové dvere

TECHNICKÉ ÚDAJE

SYSTÉM	TEPELNÁ IZOLÁCIA Uf *	PRIEPUSTNOSŤ VZDUCHU	ZAŤAŽENIE VETROM	VODOTESNOSŤ
SP	Uf od 1,41 W/m ² K	Trieda 4; norma EN 12207	Trieda C5/B5; norma EN 12210	Trieda E1950; norma EN 12208
SP i+	Uf od 1,08 W/m ² K	Trieda 4; norma EN 12207	Trieda C5/B5; norma EN 12210	Trieda E1950; norma EN 12208
SP OUT	Uf od 1,65 W/m ² K	Trieda 4; norma EN 12207	Trieda C5/B5; norma EN 12210	Trieda E900; norma EN 12208
SP OUT i+	Uf od 1,41 W/m ² K	Trieda 4; norma EN 12207	Trieda C5/B5; norma EN 12210	Trieda E900; norma EN 12208
SP SU	Uf od 1,48 W/m ² K	Trieda 4; norma EN 12207	Trieda C5/B5; norma EN 12210	Trieda E900; norma EN 12208
SP SU i	Uf od 1,12 W/m ² K	Trieda 4; norma EN 12207	Trieda C5/B5; norma EN 12210	Trieda E900; norma EN 12208
SP 800	Uf od 1,61 W/m ² K	Trieda4; norma EN 12207	Trieda CE 2400; norma EN 12210	Trieda 8A; norma EN 12208
SP 800 i+	Uf od 1,36 W/m ² K	Trieda 4; norma EN 12207	Trieda CE 2400; norma EN 12210	Trieda 8A; norma EN 12208

*Tepelná izolácia závisí na kombinácii zloženia profilov a na hrúbke výplne.

- Súčiniteľ Uf určuje prestup tepla cez profily. Čím nižšia hodnota súčiniteľa Uf, tým lepšia tepelná izolácia profilov.
- Skúšky priestupnosti vzduchu majú za cieľ určiť množstvo vzduchu prúdiaceho cez zatvorené okno pri určitom rozdiel tlakov.
- Odolnosť proti zaťaženiu vetrom je jednotkou tuhosti profilov. Skúška sa robí navyšovaním rozdielu tlakov na oboch stranách testovanej konštrukcie, čo odráža možné vzniknuté zaťaženie nárazmi a saním vetra. V súlade s existujúcou klasifikáciou sa rozlišuje päť tried odolnosti proti pôsobeniu vetra (od 1 do 5) a tri triedy prípustných prehnutí (A, B, C). Vyššie číslo triedy poukazuje na lepšiu odolnosť proti zaťaženiu vetrom.
- Skúšky tesnosti voči zrážkovej vode spočívajú v tom, že sa na konštrukciu strieka dané množstvo vody pri narastajúcom rozdiel tlakov. Skúška sa robí do okamžiku, kedy voda začne prenikať konštrukciou.

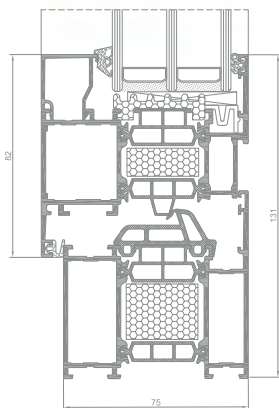
SP i+

SUPERIAL i+

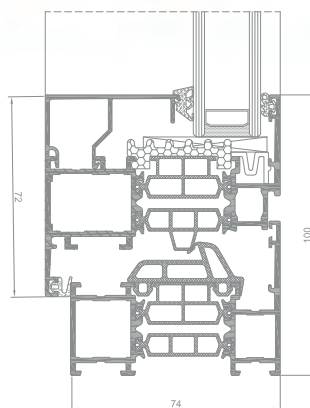


Trojkomorový okenný systém so zvýšenými tepelne izolačnými vlastnosťami určený na konštruovanie okien, dverí a výkladov s vysokými tepelne izolačnými parametrami.

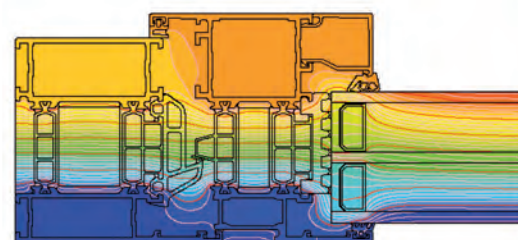
SP i+



rez oknom SP i +



rez oknom SP



Ukázkové rozloženie izoterm pre kombináciu rámu a okenného krídla SP i + i + (SP 012 + SP 621)

ŠPECIFIKÁCIA PRODUKTU

SYSTÉM	MATERIÁL	HĽBKA RÁMU	HĽBKA KRÍDLA	HRÚBKA ZASKLENIA	TYPY OKIEN	TYPY DVERÍ
SP	hliník / polyamid	75 mm	84 mm	14-61 mm	jedno, dvojkřídlové otváracé von, otváracé dovnútra	_____
SP i+	hliník / polyamid	75 mm	84 mm	14-61 mm	jedno, dvojkřídlové otváracé von, otváracé dovnútra	_____

TECHNICKÉ ÚDAJE

SYSTÉM	TEPELNÁ IZOLÁCIA Uf *	PRIEPUSTNOSŤ VZDUCHU	ZAŤAŽENIE VETROM	VODOTESNOSŤ
SP	Uf od 1,41 W/m ² K	Trieda 4; norma EN 12207	Trieda C5/B5; norma EN 12210	Trieda E1950; norma EN 12208
SP i+	Uf od 1,08 W/m ² K	Trieda 4; norma EN 12207	Trieda C5/B5; norma EN 12210	Trieda E1950; norma EN 12208

* Tepelná izolácia závisí na kombinácii zloženia profilov a na hrúbke výplne.

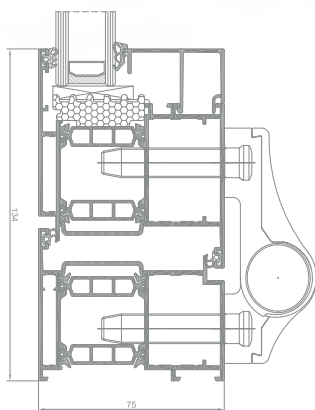
SP 800 i+

SUPERIAL 800 i+

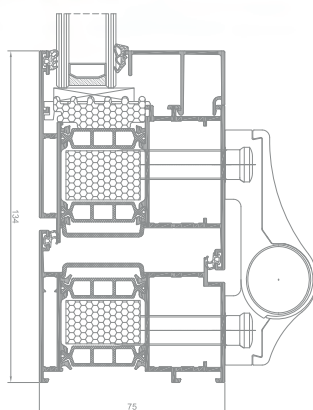


Trojkomorový dverný systém s tepelnou izoláciou určený na konštruovanie dverí s vysokými izolačnými parametrami.

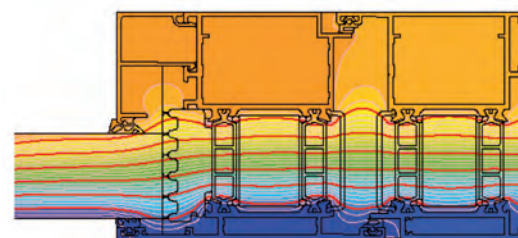
SP 800i+



rez dvermi SP 800 i



rez dvermi SP 800 i+



ukázkové rozloženie izoterm pre kombináciu rámu a dverného krídla systému SP 800i+ (SP 814 + SP 825)

ŠPECIFIKÁCIA PRODUKTU

SYSTÉM	MATERIÁL	HĽBKA RÁMU	HĽBKA KRÍDLA	HRÚBKAZASKLENIA	TYPY OKIEN	TYPY DVERÍ
SP 800	hliník / polyamid	75 mm	/ 75 mm	/ 14-61 mm	—————	jedno, dvojkridlové otváracé von, otváracé dovnútra, panikové dvere
SP 800 i+	hliník / polyamid	75 mm	/ 75 mm	/ 14-61 mm	—————	jedno, dvojkridlové otváracé von, otváracé dovnútra, panikové dvere

TECHNICKÉ ÚDAJE

SYSTÉM	TEPELNÁ IZOLÁCIA Uf *	PRIEPUSTNOSŤ VZDUCHU	ZAŤAŽENIE VETROM	VODOTESNOSŤ
SP 800	Uf od 1,61 W/m ² K	Trieda 4; norma EN 12207	2400 Pa; norma EN 12210	Trieda 8A; norma EN 12208
SP 800 i+	Uf od 1,36 W/m ² K	Trieda 4; norma EN 12207	2400 Pa; norma EN 12210	Trieda 8A; norma EN 12208

* Tepelná izolácia závisí na kombinácii zloženia profilov a na hrúbke výplne.

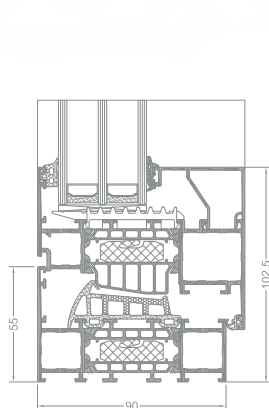
GT

STAR

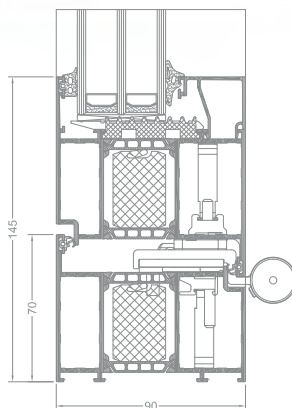


Moderný hliníkový systém určený na navrhovanie okien a dverí vyžadujúcich veľmi dobrú tepelnú izoláciu.

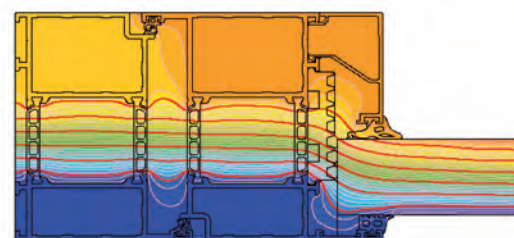
GT



rez oknom STAR



rez dvermi STAR



ukázkové rozloženie izoterm pre kombináciu rámu a dverného krídla systému STAR (GT415 + GT424)

ŠPECIFIKÁCIA PRODUKTU

SYSTÉM	MATERIÁL	HĽBKA RÁMU	HĽBKA KRÍDLA	HRÚBKA ZASKLENIA	TYPY OKIEN	TYPY DVERÍ
GT okno	hliník / izolačný materiál	90 mm	/ 99 mm	fix 14-72 mm ru 23-81 mm	priečky, pevné okná, otváravo-sklopné okná	_____
GT dvere	hliník / izolačný materiál	90 mm	/ 99 mm	/ 14-72 mm	_____	jedno, dvojkriдловé otváravé von, otváravé dovnútra

TECHNICKÉ ÚDAJE

SYSTÉM	TECHNICKÉ TEPELNÁ IZOLÁCIA Uf *	PRIEPUSTNOSŤ VZDUCHU	ZAŤAŽENIE VETROM	VODOTESNOSŤ
GT okno	Uf od 0,73 W/m ² K	Trieda 4; norma EN 12207	Trieda C4; norma EN 12210	Trieda E900; norma EN 12208
GT dvere	Uf od 1,21 W/m ² K	Trieda 4; norma EN 12207	Trieda C5; norma EN 12210	Trieda E1350; norma EN 12208

* Tepelná izolácia závisí na kombinácii zloženia profilov a na hrúbke výplne.

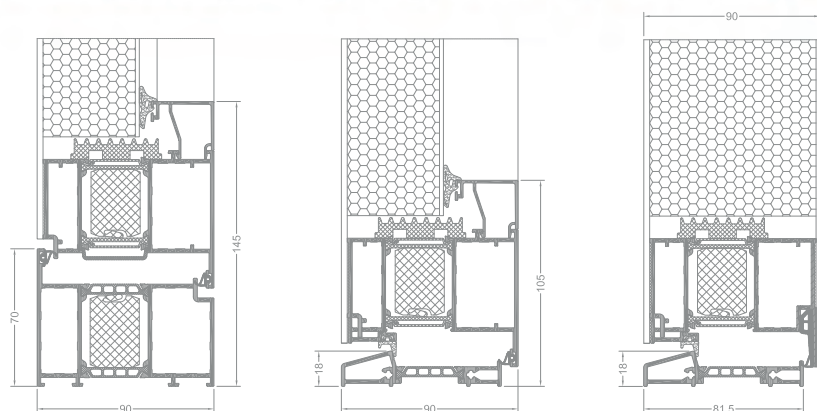
PD

PANELOVÉ DVERE



Tepelne izolovaný hliníkový systém určený na navrhovanie panelových dverí.

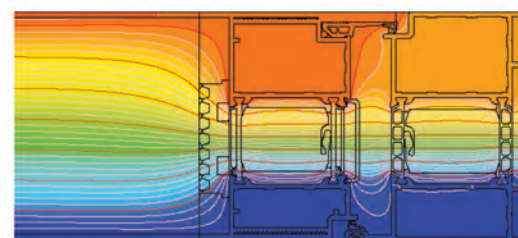
PD



rez rámom a krídlom,
jednostranný panel,
otvárací dovnútra

rez prahom a krídlom,
jednostranný panel,
otvárací dovnútra

rez prahom a krídlom,
obostranný panel,
otvárací dovnútra



příklad rozloženia izoterm pre kombináciu rámu
- panelových dverí (GT 415 + GT 626)

ŠPECIFIKÁCIA PRODUKTU

SYSTÉM	MATERIÁL	HĽBKA RÁMU	HĽBKA KRÍDLA	HRÚBKA ZASKLENIA	TYPY OKIEN	TYPY DVERÍ
PD	hliník / polyamid	90 mm	99 mm	jednostranný panel 22-83 mm obostranný panel 90 mm	—	jednokrídlové otváracé von, otváracé dovnútra

TECHNICKÉ ÚDAJE

SYSTÉM	TEPELNÁ IZOLÁCIA U_f *	PRIEPUSTNOSŤ VZDUCHU	ZAŤAŽENIE VETROM	VODOTESNOSŤ
PD	Ud od 0,73 W/m ² K pre dvere s rozm. 1200 x 2100 mm	Trieda 4; norma EN 12207	E2400; norma EN 12210	7A (300 Pa); norma EN 12208

* Tepelná izolácia závisí na kombinácii zloženia profilov a na hrúbke výplne.

EF
EF OC

ECOFUTURAL

ECOFUTURAL OC

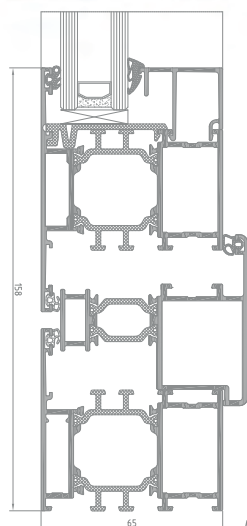
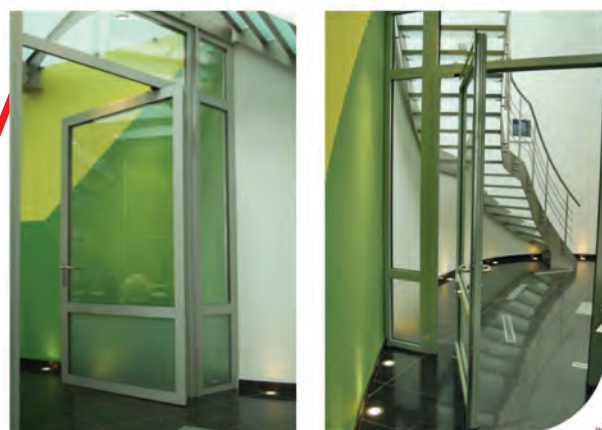


Okno
Ecofutral

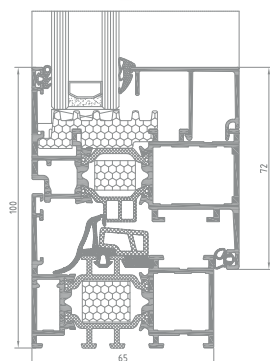


Okno
Ecofutral OC

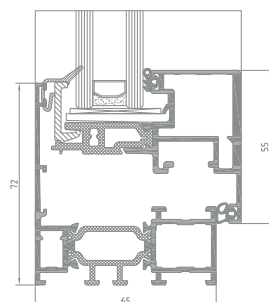
EF / EF OC



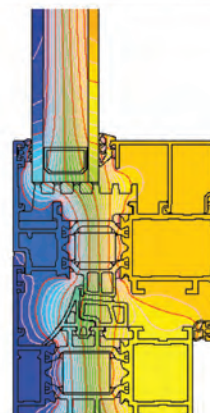
rez dverami Ecofutural PIVOT



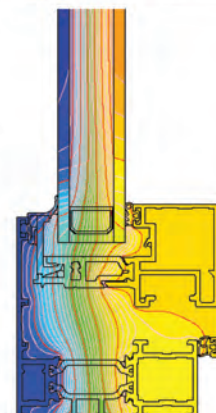
rez oknom EF (EF 010 + EF 020)



rez oknom EF OC (EF 214 + EF 1220)

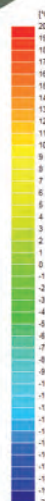


[EF 010 + EF 020]



[EF 214 + EF 1220]

ukázkové rozloženie izoterm pre kombináciu rámu a dverného kridla systému EF a EF OC



ŠPECIFIKÁCIA PRODUKTU

SYSTÉM	MATERIÁL	HĽBKA RÁMU	HĽBKA KRÍDLA	HRÚBKAZASKLENIA	TYPY OKIEN	TYPY DVERÍ
EF	hliník / polyamid	65-153 mm	74 mm	fix 4-50 mm okno 13-59 mm	pevné, otváracé, sklopné otváracovo-sklopné	jedno alebo dvojkridlové
EF OC	hliník / polyamid	65-177 mm	68 mm	fix 21-26 mm okno 21-32 mm	pevné, otváracé, otváracovo-sklopné	_____

TECHNICKÉ ÚDAJE

SYSTÉM	TEPELNÁ IZOLÁCIA U_f *	PRIEPUSTNOSŤ VZDUCHU	ZAŤAŽENIE VETROM	VODOTESNOSŤ
EF	U_f od 1,50 W/m ² K	Trieda 4; norma EN 12207	C4 (1600 Pa); norma EN 12210	9A (600 Pa); norma EN 12208
EF i	U_f od 1,44 W/m ² K	Trieda 4; norma EN 12207	C4 (1600 Pa); norma EN 12210	9A (600 Pa); norma EN 12208
EF i+	U_f od 1,27 W/m ² K	Trieda 4; norma EN 12207	C4 (1600 Pa); norma EN 12210	9A (600 Pa); norma EN 12208
EF OC	U_f od 1,66 W/m ² K	Trieda 4; norma EN 12207	C3 (1200 Pa); norma EN 12210	E900 (900 Pa); norma EN 12208

* Tepelná izolácia závisí na kombinácii zloženia profilov a na hrúbke výplne.

ST1000
LX

STEEL LOOK



LUXUS

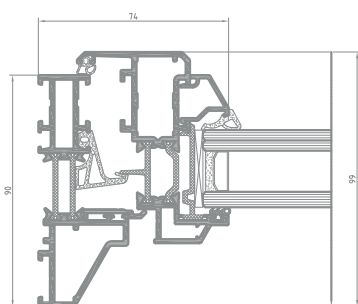


Okno
Steel Look

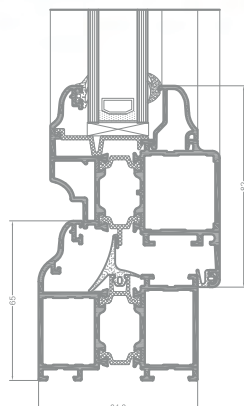


Okno Luxus

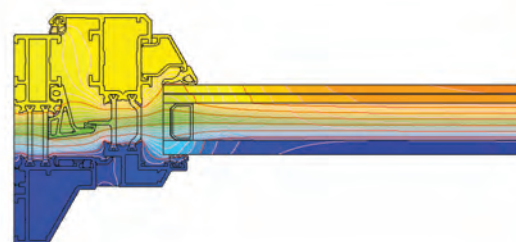
ST1000 / LX



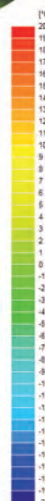
rez oknom STEEL LOOK 1000



rez oknom LUXUS



ukážkové rozloženie izoterm pre kombináciu rámu a okenného kridla systému ST1000 (ST 1010 + ST 1020)



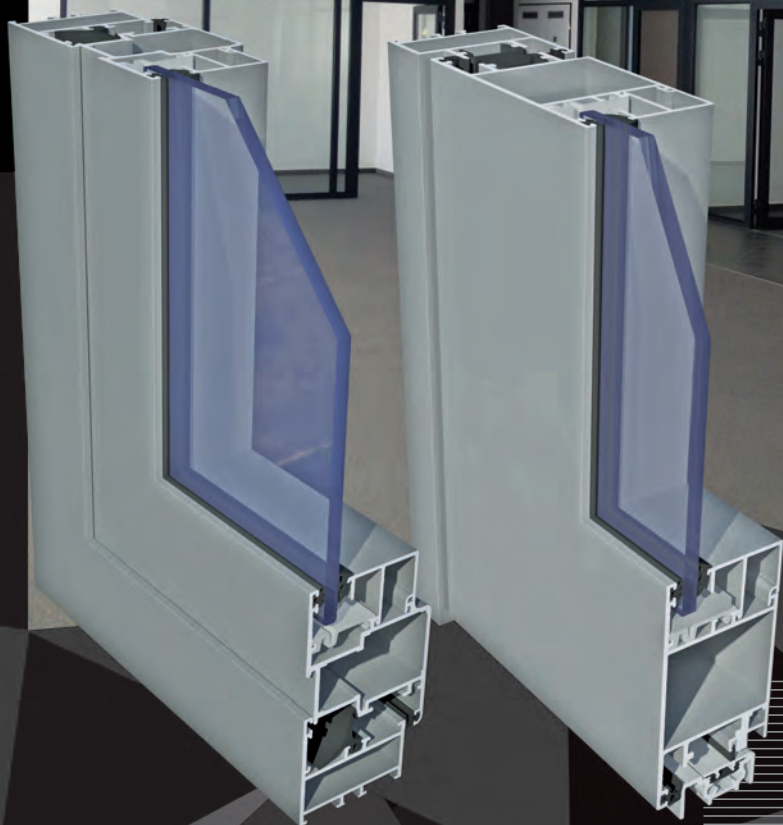
ŠPECIFIKÁCIA PRODUKTU

SYSTÉM	MATERIÁL	HĹBKA RÁMU	HĹBKA KRÍDLA	HRÚBKA ZASKLENIA	TYPY OKIEN	TYPY DVERÍ
ST1000	hliník / polyamid	90 mm	74,4 mm	5-43 mm	pevné fix zasklenie, otváracé, sklopné	otváracé
LX	hliník / polyamid	65 mm	69 mm	fix 4-36 mm okno: 4-36 mm	pevné zasklenie, otváracé, sklopné	otváracé

EL
PD-EL

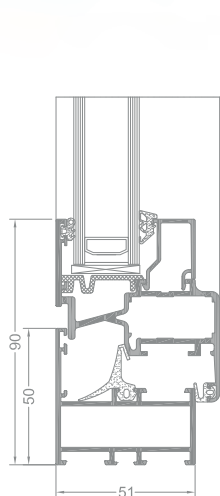
ECONOLINE

PANELOVÝ ECONOLINE

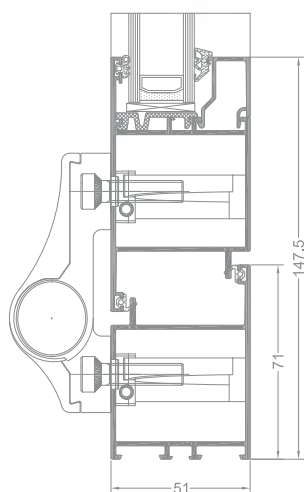


System hliníkových profilov bez tepelnej izolácie určený predovšetkým pre konštrukcie na vnútorné zabudovanie: segmentov deliacich priečok, presklenia, jedno a dvojkridlových interiérových dverí. System Econoline umožňujú navrhovanie ľahkej, odolnej a funkčnej zástavby.

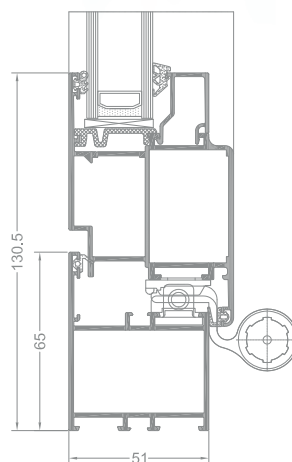
EL / Panelový EL



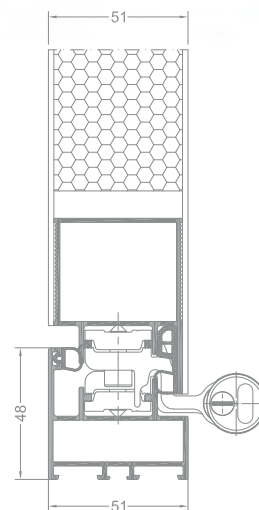
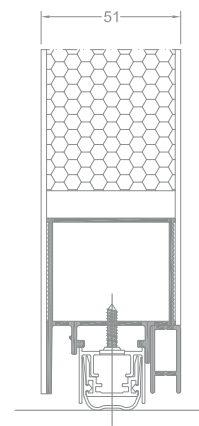
rez oknom EL O10 + VL 820



rez dverami EL O14 + EL O25



rez dvermi EL O11 + EL O22

rez panelovými dverami
- strana so závesmirez panelovými dverami
- možnosť s padajúcim prahom

ŠPECIFIKÁCIA PRODUKTU

SYSTÉM	MATERIÁL	HĽBKA RÁMU	HĽBKA KRÍDLA	HRÚBKAZASKLENIA	TYPY OKIEN	TYPY DVERÍ
EL okenné	hliník	51 mm	60 mm	to 37 mm	otváracé, otváracovo-sklopné	_____
EL dverné	hliník	51 mm	51 mm	to 37 mm	_____	otváracé
SYSTÉM	MATERIÁL	HĽBKA RÁMU	HĽBKA KRÍDLA	HRÚBKAFILL	TYPY OKIEN	TYPY DVERÍ
PD - EL	hliník	51 mm	51 mm	51 mm	_____	otváracé

POSUVNÉ SYSTÉMY

aliplast
aluminium systems

UG

- ▶ UG i+
- ▶ UG rohové riešenie 90°
- ▶ UG - možnosť nízky prah
- ▶ MONORAIL



ULTRAGLIDE

Systém so zvýšenými tepelne izolačnými vlastnosťami určený na navrhovanie posuvných alebo zdvižno-posuvných dverí. Posuvné konštrukcie UG sú určené na použitie v objektoch bytovej výstavby, predovšetkým individuálnych, a vo verejných budovách.

Systém prispôsobený najnovším nárokom v oblasti tepelnej izolácie, estetického vzhľadu a bezpečnosti: dostupné možnosti systému: UG verzia s nízkym prahom, UG - rohové riešenie 90°, Monorail.

Vďaka svojim parametrom umožňuje systém ULTRAGLIDE navrhovanie konštrukcií s veľmi veľkými rozmermi posuvných krídiel:

- maximálne rozmery konštrukcie zhotoviteľnej v tomto systéme sú: výška krídla Hs=3300 mm a šírka krídla Bs=3200 mm

Systém ULTRAGLIDE umožňuje konštruovanie veľkých a zároveň stabilných posuvných okien a dverí s maximálnou hmotnosťou krídiel činiacou:

- 250 kg pre posuvné krídlo
- 400 kg pre zdvižno-posuvné krídlo

Stavba konštrukcie:

- rám: 3, 5 a 7 komorový systém
- sú možné dvoj, troj a štvordielne kombinácie na báze dvojkoľajnicového systému a troj a šesťdielne kombinácie na báze trojkoľajnicového systému
- profily sú prispôsobené na montáž mnohých na trhu dostupných kovaní pre pohon ručný a s pomocou automatiky
- možnosť používania výplní rôzneho typu (dvoj, trojsklo)
- systém prispôsobený najnovším nárokom v oblasti tepelnej izolácie: v systéme sú použité tepelné prepážky so šírkou 22 mm a 28 mm obohatené prímiesou skleneného vlákna, tepelné vložky a podsklené vložky vylepšujú tepelnú izoláciu profilu; dostupné možnosti: verzie UG, UG i, UG i+
- systém umožňuje konštrukciu veľkých presklených plôch, čo zaisťuje skvelé osvetlenie interiérov a uľahčuje ich úpravy, zároveň zachováva ich stabilitu, funkčnosť a ľahkosť konštrukcie

Existuje možnosť montáže systému Flyscreen (Flyscreen – posuvný systém sieťok proti hmyzu).

Široký výber farieb - možnosti lakovania podľa palety RAL (Qualicoat 1518), so štruktúrou dreva Aliplast Wood Colour Effect (Qualideco 0001), anodizovanie, tiež bikolor.

HLINÍKOVÉ SYSTÉMY PRE STAVEBNÍCTVO
POSUVNÉ SYSTÉMY



POSUVNÉ SYSTÉMY

UG, UG i+, UG - rohové riešenie 90°,
UG - možnosť nízky prah, MONORAIL

UG

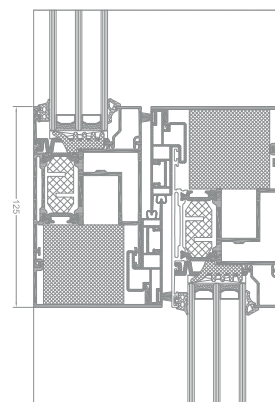
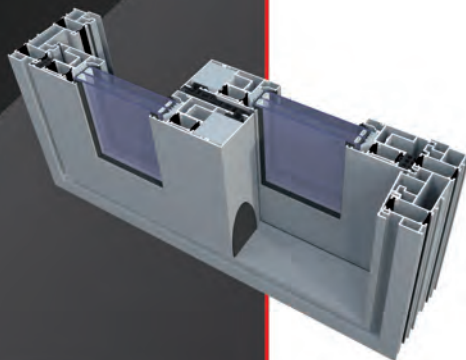
aliplast
aluminium systems

UG, UG i+

Systém so zvýšenými tepelne izolačnými vlastnosťami určený na navrhovanie posuvných alebo zdvížno-posuvných dverí. Posuvné konštrukcie UG sú určené na použitie v objektoch bytovej výstavby, predovšetkým individuálnych, a vo verejných budovách.

Systém prispôsobený najnovším nárokom v oblasti tepelnej izolácie: v systéme sú použité tepelné prepážky so šírkou 22 mm a 28 mm obohatené prímiesou skleneného vlákna, tepelné vložky a podsklené vložky vylepšujú tepelnú izoláciu profilu; dostupné možnosti: verzie UG, UG i, UG i+.

Systém ULTRAGLIDE umožňuje konštruovanie veľkých a zároveň stabilných posuvných okien a dverí s maximálnou hmotnosťou krídiel činiacou: 250 kg pre posuvné krídlo, 400 kg pre zdvížno-posuvné krídlo.

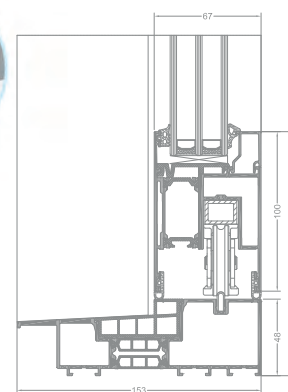
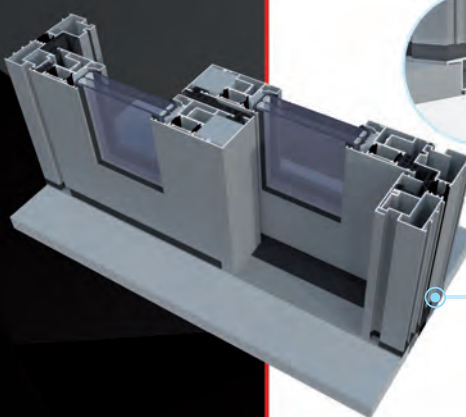


rez spojov krídla - krídlo

ULTRAGLIDE - možnosť s nízkym prahom

Model so zníženým prahom predstavujúci riešenie vylepšujúce dostupnosť budov pre hendikepovaných - možnosť nízkeho prahu eliminuje odskoky na kontakte dvere - podlaha a umožňuje lícovanie prahu s podlahou. Moderná konštrukcia a použitie zdvížno-posuvných kovaní systému UG s nízkym prahom zaisťujú pohodlné používanie, zvýšenie úžitkových hodnôt a elegantný dizajn.

- maximálna hmotnosť krídla 400 kg
- možné kombinácie konštrukcie: 2 a 4 dielne pri použití dvojkoľajnicových rámov

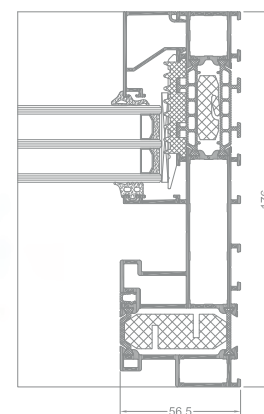
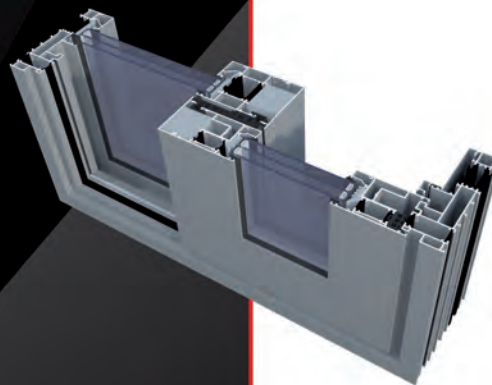


rez rámom a krídlom UG (nízky prah)

MONORAIL

Monorail - možnosť systému Ultraglidle. Charakteristickou vlastnosťou systému je to, že sa v konštrukcii vyskytuje minimálne jeden pevný prvok bez krídla (sklenená výplň). Špeciálna konštrukcia rámu umožňuje pre pevnú časť zväčšenie svetlosti. Systém so zvýšenými tepelne izolačnými vlastnosťami. Posuvný a zdvížno-posuvný systém.

- maximálna hmotnosť krídla: 400 kg
- jednokoľajnicový rám
- možné kombinácie konštrukcie: 2, 3 a 4 dielne
- možnosť zasklievania zvonku, vďaka tomu možno používať veľkorozmerové výplne s vysokou hmotnosťou.

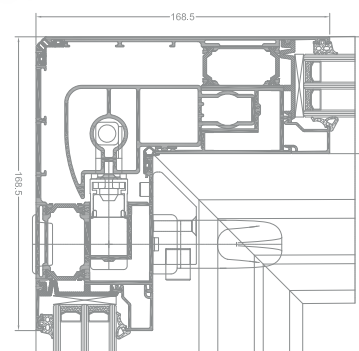


rez rámom MONORAIL

ULTRAGLIDE - rohové riešenie 90°

Riešenie určené pre veľké rohové presklenia. Systém ideálny pre komerčné a súkromné stavby vyžadujúce otvorené rohové priestory. Pri otváraní dverí posúvame stĺpik spájajúci krídla, vďaka tomu zostáva celý roh miestnosti otvorený bez konštrukčného stĺpika deliaceho priestor.

- maximálna hmotnosť krídla 400 kg
- dvoj a trojkoľajnicovým rám
- možné kombinácie konštrukcie: 4, 6, 12 dielne



rez pohyblivým rohovým stĺpikom
UG - možnosť rohové riešenie

ULTRAGLIDE

UG, UG i+, UG - možnosť s nízkym prahom, UG - rohové riešenie 90°, MONORAIL

ŠPECIFIKÁCIA PRODUKTU

SYSTÉM	MATERIÁL	HĽBKA RÁMU	HĽBKA KRÍDLA	HRúbKA VÝPLNE	TYPY OKIEN	TYPY DVERÍ
Ultraglide	hliník / polyamid	od 153 mm to 239 mm	67 mm	krídlo 14-52 mm	to 250 kg (posuvné) to 400 kg (zdvižno-posuvné)	posuvné, zdvižno-posuvné
Ultraglide i+	hliník / polyamid	od 153 mm to 239 mm	67 mm	krídlo 14-52 mm	to 250 kg (posuvné) to 400 kg (zdvižno-posuvné)	posuvné, zdvižno-posuvné
Ultraglide - rohové riešenie 90°	hliník / polyamid	od 153 mm to 239 mm	67 mm	krídlo 14-52 mm	to 250 kg (posuvné) to 400 kg (zdvižno-posuvné)	posuvné, zdvižno-posuvné
Ultraglide možnosť s nízkym prahom	hliník / polyamid	od 153 mm to 239 mm	67 mm	krídlo 14-52 mm	to 400 kg	zdvižno-posuvné
Monorail	hliník / polyamid	176 mm	67 mm	krídlo 14-52 mm fix 12-72 mm	to 250 kg (posuvné) to 400 kg (zdvižno-posuvné)	posuvné, zdvižno-posuvné

TECHNICKÉ ÚDAJE

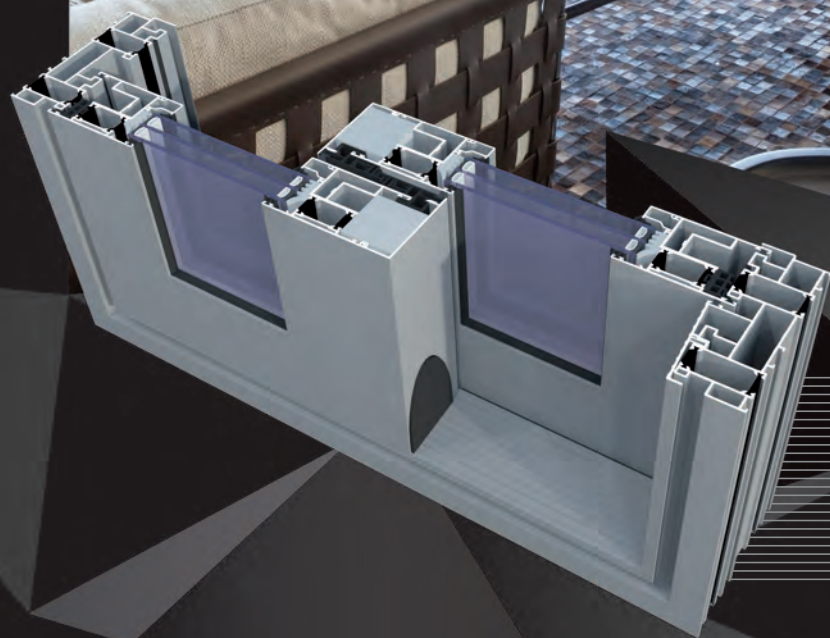
SYSTÉM	TEPELNÁ IZOLÁCIA U_f *	PRIEPUSTNOSŤ VZDUCHU	ZAŤAŽENIE VETROM	VODOTESNOSŤ
UG	U_f od 1,45 W/m ² K	Trieda 4; norma EN 12207	Trieda C3 (1200 Pa); norma EN 12210	7A (300 Pa); norma EN 12208
UG i+	U_f od 1,13 W/m ² K	Trieda 4; norma EN 12207	Trieda C3 (1200 Pa); norma EN 12210	7A (300 Pa); norma EN 12208
UG rohové riešenie 90°	U_f od 1,45 W/m ² K	Trieda 4; norma EN 12207	Trieda C3 (1200 Pa); norma EN 12210	7A (300 Pa); norma EN 12208
UG možnosť s nízkym prahom	U_f od 1,45 W/m ² K	Trieda 4; norma EN 12207	Trieda C3 (1200 Pa); norma EN 12210	7A (300 Pa); norma EN 12208
MONORAIL	U_f od 0,93 W/m ² K	Trieda 4; norma EN 12207	Trieda C3 (1200 Pa); norma EN 12210	7A (300 Pa); norma EN 12208

*Tepelná izolácia závisí na kombinácii zloženia profilov a na hrúbke výplne.

- Súčiniteľ U_f určuje prestup tepla cez profily. Čím nižšia hodnota súčiniteľa U_f , tým lepšia tepelná izolácia profilov.
- Skúšky priepustnosti vzduchu majú za cieľ určiť množstvo vzduchu prúdiaceho cez zatvorené okno pri určitom rozdiel tlakov.
- Odolnosť proti zaťaženiu vetrom je jednotkou tuhosti profilov. Skúška sa robí navyšovaním rozdielu tlakov na oboch stranách testovanej konštrukcie, čo odráža možné vzniknuté zaťaženie nárazmi a saním vetra. V súlade s existujúcou klasifikáciou sa rozlišuje päť tried odolnosti proti pôsobeniu vetra (od 1 do 5) a tri triedy prípustných prehnutí (A, B, C). Vyššie číslo triedy poukazuje na lepšiu odolnosť proti zaťaženiu vetrom.
- Skúšky tesnosti voči zrážkovej vode spočívajú v tom, že sa na konštrukciu strieka dané množstvo vody pri narastajúcom rozdiel tlakov. Skúška sa robí do okamžiku, kedy voda začne prenikať konštrukciou.

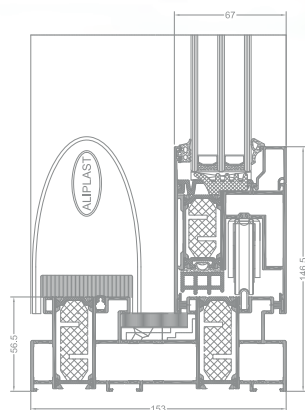
UG

ULTRAGLIDE

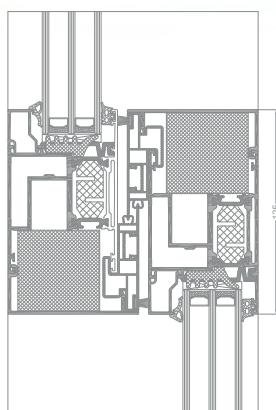


Systém so zvýšenými tepelne izolačnými vlastnosťami určený na navrhovanie posuvných alebo zdvížno-posuvných konštrukcií. Systém umožňuje konštrukciu veľkých presklených plôch, čo zaisťuje skvelé osvetlenie interiérov a uľahčuje ich projektovanie, zároveň zachováva ich stabilitu, funkčnosť a ľahkosť konštrukcie.

UG



rez prahom (UG 820 + UG 810)



rez spojom krídla-krídla (UG 820 + UG 830)



ukázkové rozloženie izoterm pre kombináciu rámu a krídla pre verziu UG (UG 810 + UG 820)

ŠPECIFIKÁCIA PRODUKTU

SYSTÉM	MATERIÁL	HĽBKA RÁMU	HĽBKA KRÍDLA	HRÚBKAZASKLENIA	HMOTNOSŤ KRÍDLA	TYPY DVERÍ
UG	aluminium / polyamid	od 153 mm do 239 mm	67 mm	14-52 mm	do 250 kg (posuvné) / do 400 kg (zdvižno-posuvné)	posuvné, zdvižno-posuvné
UG i+	aluminium / polyamid	od 153 mm do 239 mm	67 mm	14-52 mm	do 250 kg (posuvné) / do 400 kg (zdvižno-posuvné)	posuvné, zdvižno-posuvné

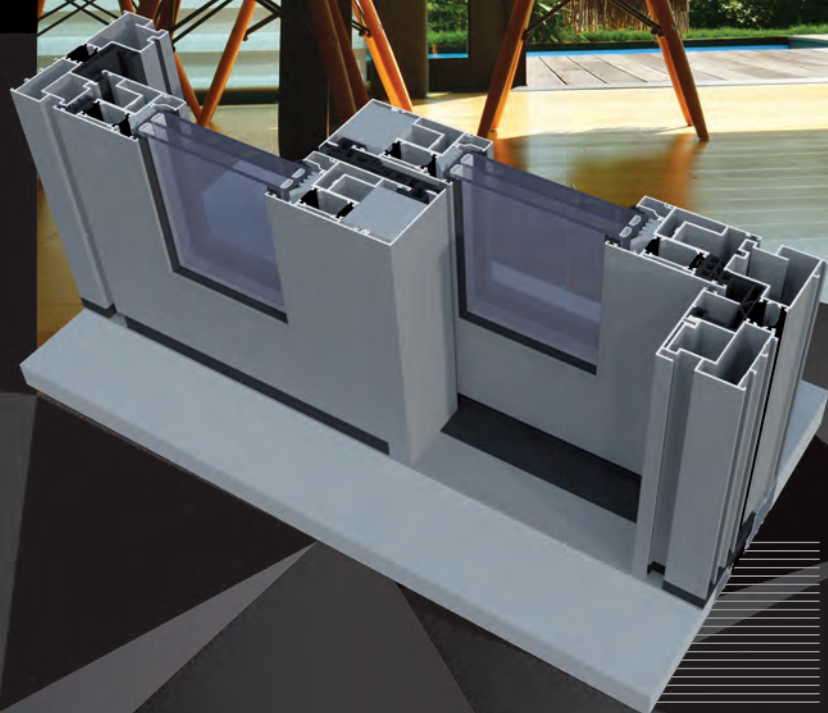
TECHNICKÉ ÚDAJE

SYSTÉM	TEPELNÁ IZOLÁCIA Uf *	PRIEPUSTNOSŤ VZDUCHU	ZAŤAŽENIE VETROM	VODOTESNOSŤ
UG	Uf od 1,45 W/m ² K	Trieda 4; norma EN 12207	C3 (1200Pa); norma EN 12210	7A (300Pa); norma EN 12208
UG i+	Uf od 1,13 W/m ² K	Trieda 4; norma EN 12207	C3 (1200Pa); norma EN 12210	7A (300Pa); norma EN 12208

* TECHNICKÉ Tepelná izolácia závisí na kombinácii zloženia profilov a na hrúbke výplne.

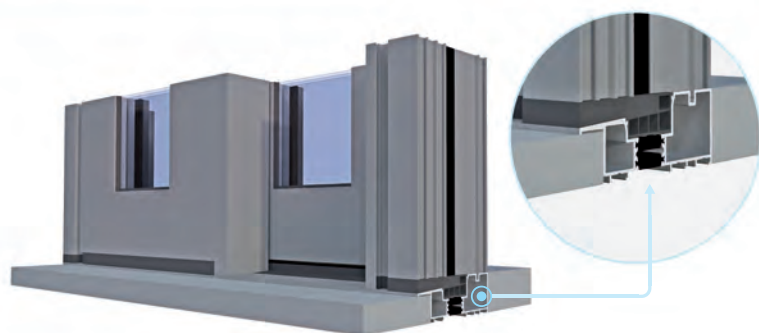
UG | nízky prah

ULTRAGLIDE - možnosť s nízkym prahom

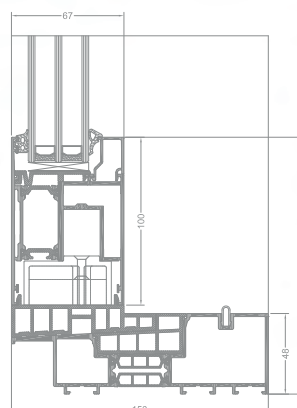


ULTRAGLIDE so zníženým prahom predstavuje riešenie vylepšujúce dostupnosť budov pre hendikepovaných - možnosť nízkeho prahu eliminuje odskoky na kontakte dvere - podlaha a umožňuje líčovanie prahu s podlahou.

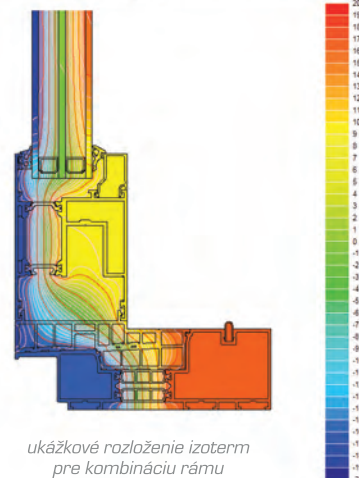
UG - možnosť s nízkym prahom



ULTRAGLIDE - typ s nízkym prahom



rez rámom a krídlom ULTRAGLIDE
- možnosť nízky prah



ukázkové rozloženie izoterm
pre kombináciu rámu
a krídla systému ULTRAGLIDE
- možnosť s nízkym prahom
(UG 114 + UG 820)

ŠPECIFIKÁCIA PRODUKTU

SYSTÉM	MATERIÁL	HĽBKA RÁMU	HĽBKA KRÍDLA	HRÚBKOA ZASKLENIA	HMOTNOSŤ KRÍDLA	TYPY DVERÍ
UG	hliník / polyamid	od 153 mm do 239 mm	67 mm	14-49 mm	do 400 kg	zdvížno-posuvné

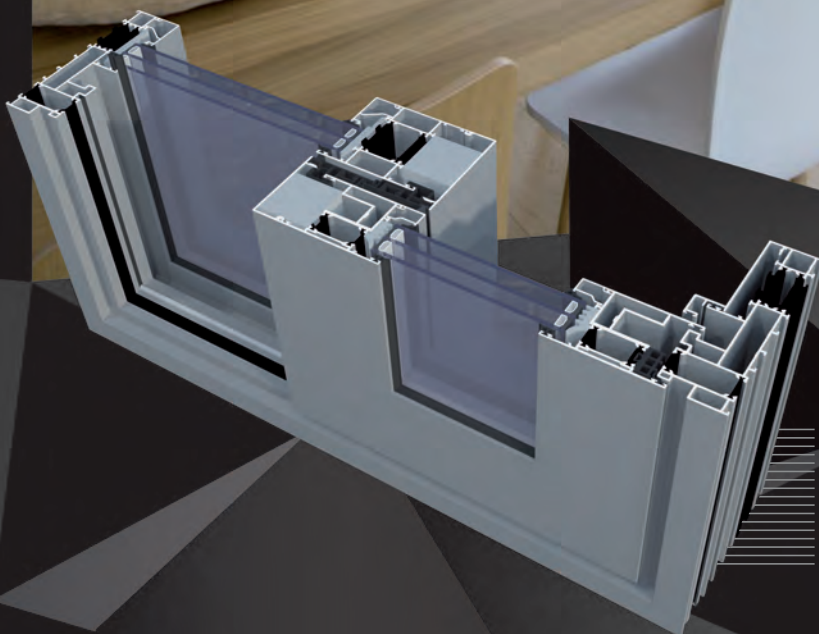
TECHNICKÉ ÚDAJE

SYSTÉM	TEPELNÁ IZOLÁCIA Uf *	PRIEPUSTNOSŤ VZDUCHU	ZAŤAŽENIE VETROM	VODOTESNOSŤ
UG	Uf od 1,45 W/m ² K	Trieda 4; norma EN 12207	C3 (1200Pa); norma EN 12210	7A (300 Pa); norma EN 12208

* Tepelná izolácia závisí na kombinácii zloženia profilov a na hrúbke výplne.

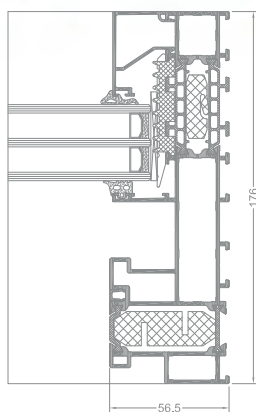
MONORAIL

MONORAIL

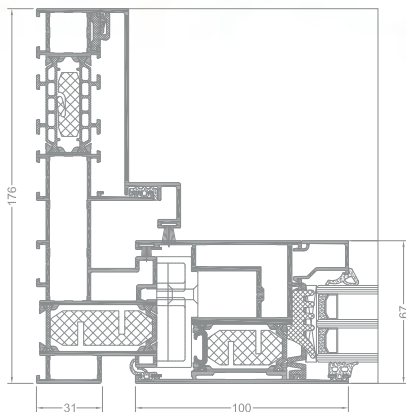


Posuvný a zdvižno-posuvný systém. Možnosť systému Ultraglide. MONORAIL sa vyznačuje nielen funkčnosťou, ale rovnako ponúka ekonomické a estetické architektonické riešenie.

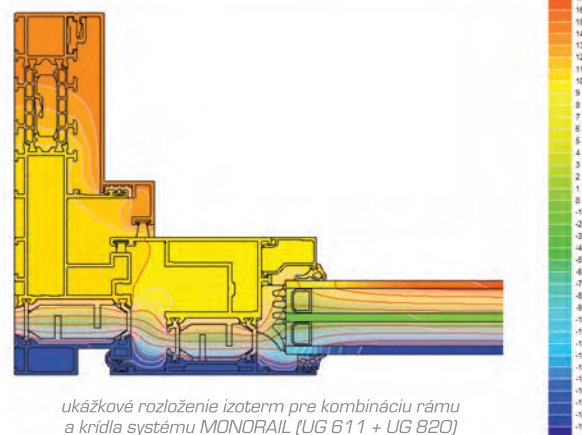
MONORAIL



rez rámom MONORAIL



rez rámom a krídlom MONORAIL



ukážkové rozloženie izoterm pre kombináciu rámu a krídla systému MONORAIL (UG 611 + UG 820)

ŠPECIFIKÁCIA PRODUKTU

SYSTÉM	MATERIÁL	HĽBKA RÁMU	HĽBKA KRÍDLA	HRÚBKÁ ZASKLENIA	HMOTNOSŤ KRÍDLA	TYPY DVERÍ
MONORAIL	hliník / polyamid	176 mm	67 mm	14-52 mm fix 12-72 mm	do 250 kg (posuvné) / do 400 kg (zdvižno-posuvné)	posuvné, zdvižno-posuvné

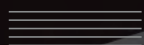
TECHNICKÉ ÚDAJE

SYSTÉM	TEPELNÁ IZOLÁCIA U_f *	PRIEPUSTNOSŤ VZDUCHU	ZAŤAŽENIE VETROM	VODOTESNOSŤ
MONORAIL	U_f od 0,93 W/m ² K	Trieda 4; norma EN 12207	C3 (1200Pa); norma EN 12210	7A (300Pa); norma EN 12208

* Tepelná izolácia závisí na kombinácii zloženia profilov a na hrúbke výplne.

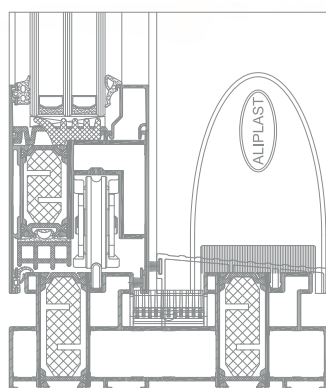
UG | rohové
riešenie

ULTRAGLIDE - rohové riešenie 90°

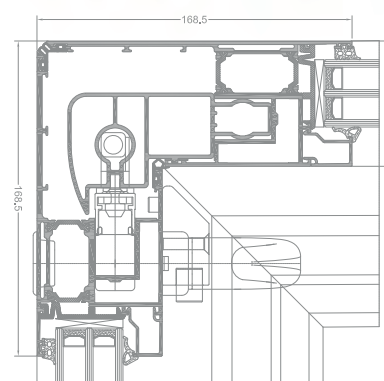


Systém určený pre veľké rohové presklenia.

UG - rohové riešenie 90°



UG verzia I+ rez rámom a krídlom



UG - rez pohyblivým rohovým stĺpikom
UG - možnosť rohové riešenie 90°

ŠPECIFIKÁCIA PRODUKTU

SYSTÉM	MATERIÁL	HĽBKA RÁMU	HĽBKA KRÍDLA	HRÚBKA ZASKLENIA	HMOTNOSŤ KRÍDLA	TYPY DVERÍ
Ultraglide - rohové riešenie 90°	hliník / polyamid	153-239 mm /	67 mm /	krídlo 14-49 mm	do 250 kg / do 400 kg (posuvné) / (zdvižno-posuvné)	posuvné, zdvižno-posuvné

TECHNICKÉ ÚDAJE

SYSTÉM	TEPELNÁ IZOLÁCIA Uf *	PRIEPUSTNOSŤ VZDUCHU	ZAŤAŽENIE VETROM	VODOTESNOSŤ
Ultraglide - rohové riešenie 90°	Uf od 1,45 W/m ² K	Trieda 4; norma EN 12207	C3 (1200 Pa); norma EN 12210	7A (300 Pa); norma EN 12208

* Tepelná izolácia závisí na kombinácii zloženia profilov a na hrúbke výplne.

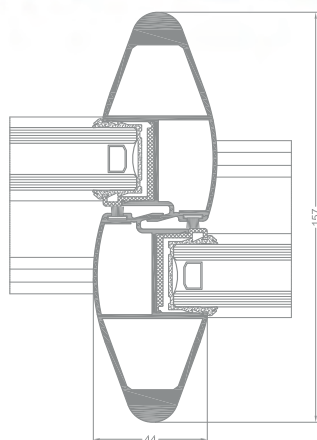
SL+

SLIDE PLUS

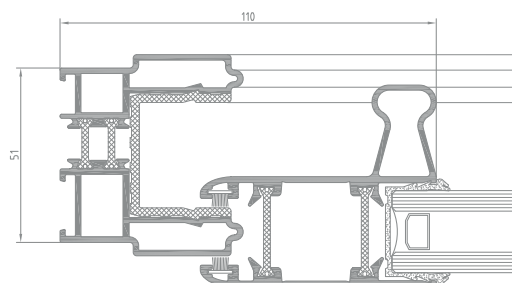


System s tepelnou izoláciou je určený na navrhovanie posuvných dverí, ktorých charakteristickou vlastnosťou je absencia zasklievacích líšt.

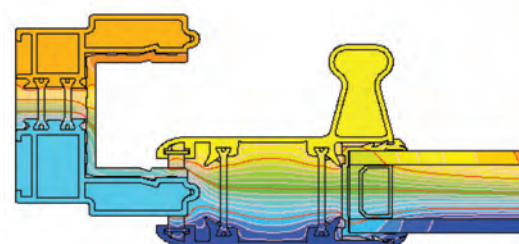
SL+



rez spojov krídlo - krídlo



rez dverami SL+



ukázkové rozloženie izoterm pre kombináciu rámu a krídla SLIDE PLUS

ŠPECIFIKÁCIA PRODUKTU

SYSTÉM	MATERIÁL	HĽBKA RÁMU	HĽBKA KRÍDLA	HRÚBKA ZASKLENIA	HMOTNOSŤ KRÍDLA	TYPY DVERÍ
SL+	hliník / polyamid	59-103 mm	32 mm	6-9 mm 20-24 mm	do 120 kg	posuvné dvere

TECHNICKÉ ÚDAJE

SYSTÉM	TEPELNÁ IZOLÁCIA Uf *	PRIEPUSTNOSŤ VZDUCHU	ZAŤAŽENIE VETROM	VODOTESNOSŤ
SL+	Uf od 3,63 W/m ² K	Trieda 3; norma EN 12207	B3 (1200 Pa); norma EN 12210	5A (200 Pa); norma EN 12208

* Tepelná izolácia závisí na kombinácii zloženia profilov a na hrúbke výplne.

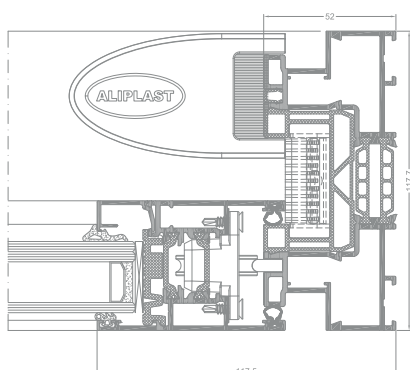
VG PLUS

VISOGLIDE PLUS

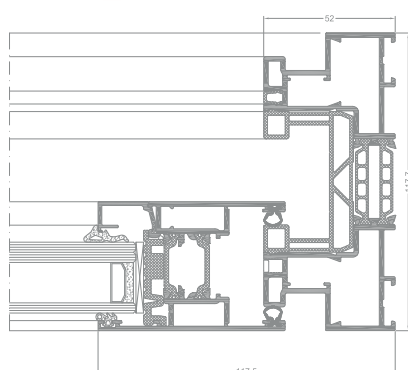


Trojkomorový systém určený na navrhovanie posuvných dverí, ktoré umožňujú voľné navrhovanie moderných kancelárskych a bytových priestorov.

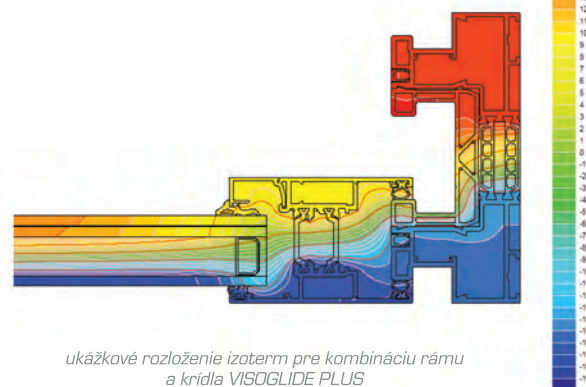
VG PLUS



rez dverami VISOGLIDE PLUS



rez dverami VISOGLIDE PLUS



ukázkové rozloženie izoterm pre kombináciu rámu a krídla VISOGLIDE PLUS

ŠPECIFIKÁCIA PRODUKTU

SYSTÉM	MATERIÁL	HĽBKA RÁMU	HĽBKA KRÍDLA	HRÚBK A ZASKLENIA	HMOTNOSŤ KRÍDLA	TYPY DVERÍ
VG PLUS	hliník / polyamid	99-160 mm /	43 mm /	4-29 mm	250 kg (posuvné) / 200 kg (zdvížno-posuvné)	posuvné, zdvížno-posuvné

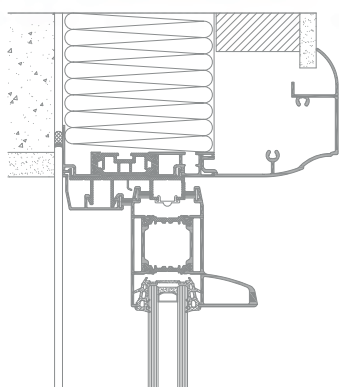
MDS

MODERNSLIDE

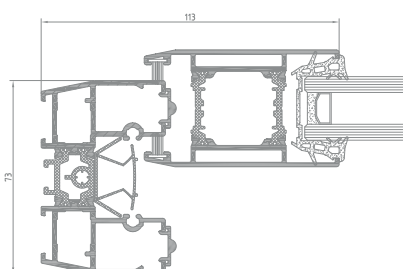


Systém určený na navrhovanie posuvných konštrukcií s tepelne izolačnými vlastnosťami. Posuvné konštrukcie Modernslide sú určené na použitie v objektoch bytovej výstavby, tiež individuálnych, a vo verejných budovách. Unikátne konštrukčné riešenie Galandage umožňuje úplné otvorenie dverí schovaním krídiel v komorách v stene budovy.

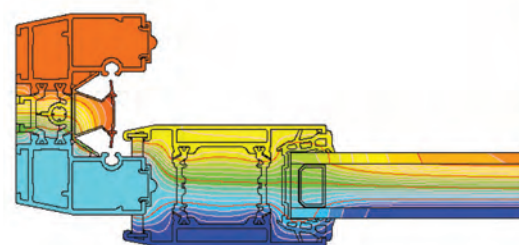
MDS



rez rámom a krídlom na vonkajšej kolajnici



rez rámom a krídlom na vnútornej kolajnici



ukázkové rozloženie izoterm pre kombináciu rámu a krídla okenného systému MDS (MDS 022+ MDS 010)

ŠPECIFIKÁCIA PRODUKTU

SYSTÉM	MATERIÁL	HĽBKA RÁMU	HĽBKA KRÍDLA	HRÚBKA ZASKLENIA	HMOTNOSŤ KRÍDLA	TYPY DVERÍ
MDS	hliník / polyamid	73,8-195,9 mm	44 mm	24 mm, 26 mm, 32 mm	do 250 kg	posuvné

TECHNICKÉ ÚDAJE

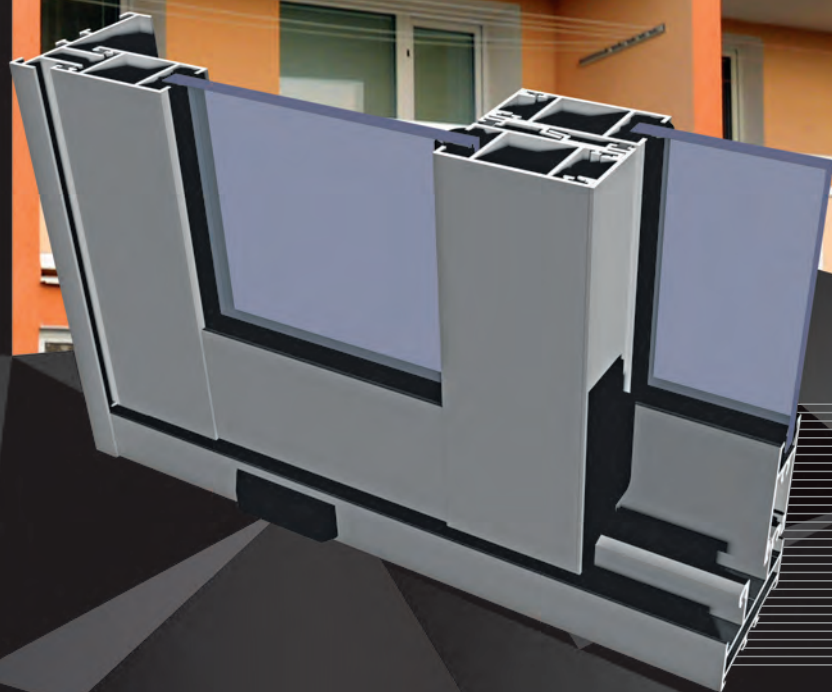
SYSTÉM	TEPELNÁ IZOLÁCIA Uf *	PRIEPUSTNOSŤ VZDUCHU	ZAŤAŽENIE VETROM	VODOTESNOSŤ
MDS	Uf od 1,50 W/m ² K	Trieda 3; norma EN 12207	Trieda C1 (400 Pa); norma EN 12210	Trieda 6A (250 Pa); norma EN 12208

* Tepelná izolácia závisí na kombinácii zloženia profilov a na hrúbke výplne.

ES
SL

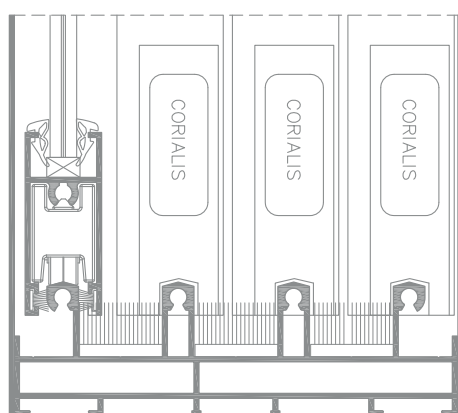
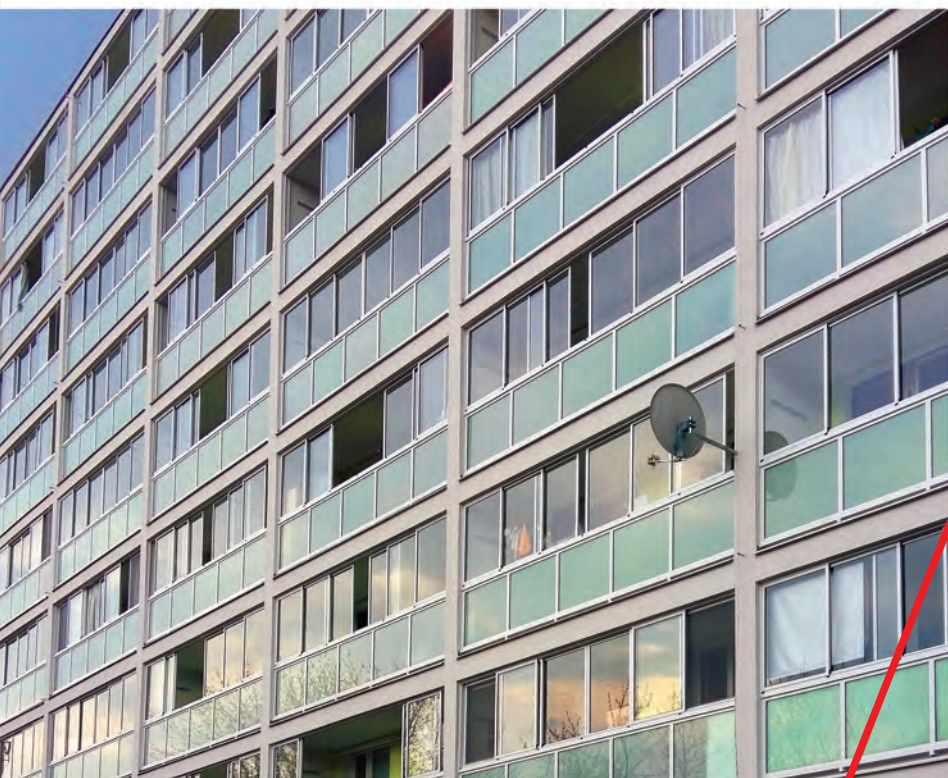
ECOSLIDE

SLIDE COLD

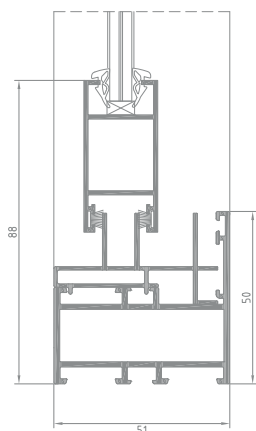


Posuvné hliníkové systémy bez tepelnej izolácie. Svoje uplatnenia nájdu tak vo vnútri objektov, ako posuvné priečky, ako aj vonku - na priechodoch na terasu, zasklievanie balkónov alebo loggie, ako stavebné prvky zimných záhrad a veránd. Osvedčili sa vo verejných budovách a v bytovej výstavbe.

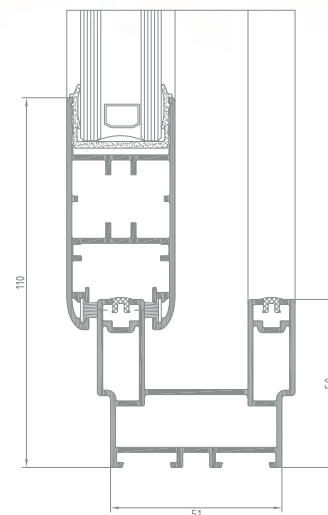
ES / SL



Ecoslide, rez štvorkolajnicovým rámom



Ecoslide, s modifikátorom Ecoslide



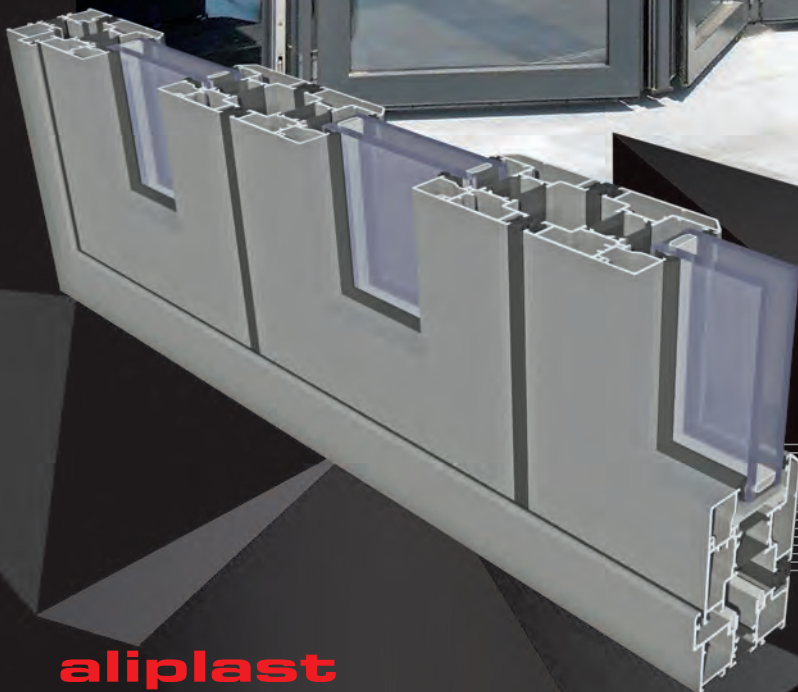
SlideCold, rez dvojkolajnicovým rámom

ŠPECIFIKÁCIA PRODUKTU

SYSTÉM	MATERIÁL	HĽBKA RÁMU	HĽBKA KRÍDLA	HRÚBKAZASKLENIA	HMOTNOSŤ KRÍDLA	TYPY DVERÍ
ES	hliník / polyamid	54-106,5 mm	18,5-21,5 mm	4-12 mm	do 40 kg	posuvné dvere
SL	hliník / polyamid	47,5-99 mm	32 mm	6-9 mm 20-24 mm	do 160 kg	posuvné dvere

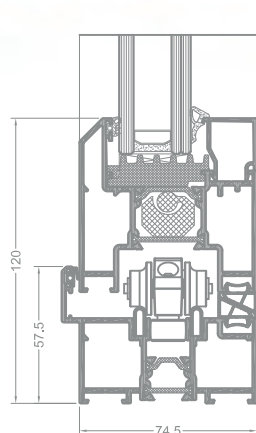
DV

PANORAMA

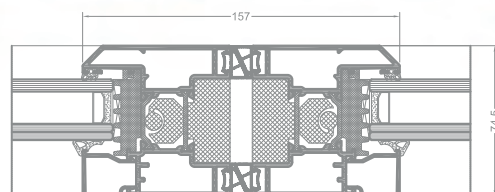


Trojkomorový tepelne izolovaný dverný systém určený na konštruovanie skladacích dverí, umožňujúci zriadenie širokých otvorených priechodov.

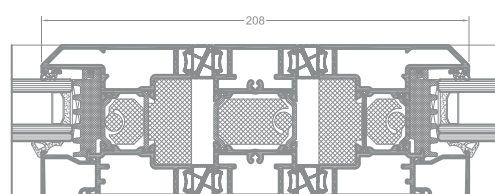
DV



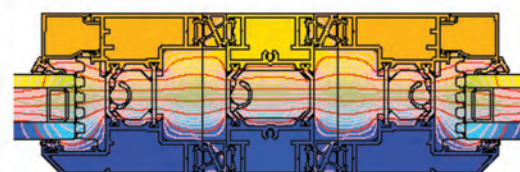
rez prahom na ráme
(možnosť otvárania dovnútra) – Panorama i +



rez krídlom (krídlo typ A) - Panorama i +



rez krídlom (krídlo typ B) - Panorama i+ B



ukážkové rozloženie izoterm pre kombináciu rámu
a krídla okenného systému Panorama
(DV 5020 + DV 5040 + DV 5020)

ŠPECIFIKÁCIA PRODUKTU

SYSTÉM	MATERIÁL	HĽBKA RÁMU	HĽBKA KRÍDLA	HRÚBKA ZASKLENIA	HMOTNOSŤ KRÍDLA	TYPY DVERÍ
DV	hliník / polyamid	74,5 mm / 74,5 mm / 16-50 mm			do 100 kg	skladacie dvere
DV i+	hliník / polyamid	74,5 mm / 74,5 mm / 16-50 mm			do 100 kg	skladacie dvere

TECHNICKÉ ÚDAJE

SYSTÉM	TEPELNÁ IZOLÁCIA Uf *	PRIEPUSTNOSŤ VZDUCHU	ZAŤAŽENIE VETROM	VODOTESNOSŤ
DV	Uf od 1,68 W/m ² K	Trieda 2; norma EN 12207	C1 (400 Pa); norma EN 12210	Trieda E1050; norma EN 12208
DV i+	Uf od 1,33 W/m ² K	Trieda 2; norma EN 12207	C1 (400 Pa); norma EN 12210	Trieda E1050; norma EN 12208

* Tepelná izolácia závisí na kombinácii zloženia profilov a na hrúbke výplne.

FASÁDNE SYSTÉMY

aliplast
aluminium systems

MC

- ▶ MC WALL
- ▶ MC PASSIVE
- ▶ MC PASSIVE+
- ▶ MC GLASS
- ▶ MODULÁRNA
FASÁDA



MC WALL

System určený na navrhovanie moderných obvodových plášťov s jednoduchými aj zložitými tvarmi. Technické riešenia systému umožňujú tiež konštruovanie presklených striech, svetlíkov a presklených priestorových konštrukcií.

Vďaka širokému spektru riešení obsiahnutých v systéme (MC WALL, MC Passive +, MC Glass) je možné bez obmedzení utvárať fasádu budovy. Dostupné široké spektrum ozdobných krycích líšt umožňuje udeliť fasáde moderný a individuálny dizajn.

System MC WALL prináša široké možnosti formovania stavieb. Ponúka otváracie konštrukcie vo fasáde, paralelne výtlačné okná (MC PW) a strešné okná (MC RW).

Rohové spojenia umožňujú slobodné utváranie hliníkovej fasády.

Veľký rozsah sklenených výplní, dostupné izolátory a príslušenstvo umožňujú dosiahnuť vysokú úroveň tepelnej izolácie fasád.

Dostupné široké spektrum stĺpikov a priečok prispôsobené statickým nárokom.

Možnosť ohýbania profilov v oboch rovinách (presná špecifikácia profilov a detaily týkajúce sa technických parametrov ohýbania sú dostupné v zákazníkovej zóne na stránkach www.aliplast.sk).

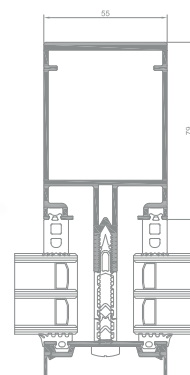
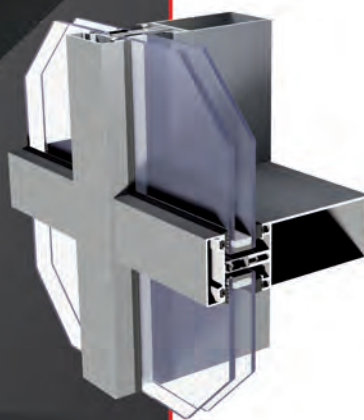
Možnosť lakovania podľa palety RAL (Qualicoat 1518), so štruktúrou dreva Aliplast Wood Colour Effect (Qualideco 0001), anodizovanie, tiež bikolor.

HLINÍKOVÉ SYSTÉMY PRE STAVEBNÍCTVO
FASÁDNE SYSTÉMY



MC WALL

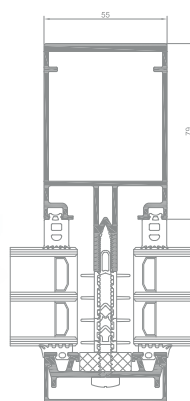
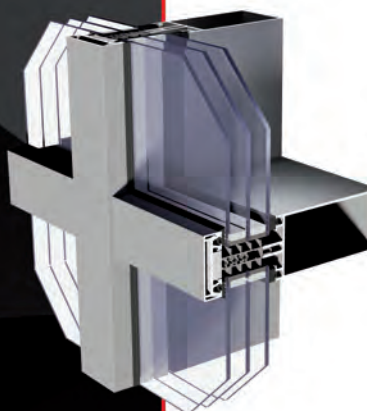
Systém určený na navrhovanie moderných obvodových plášťov s jednoduchými aj zložitými tvarmi. Systém je základom fasádnych konštrukcií: MC PASSIVE, MC PASSIVE+, MC GLASS a protipožiarneho riešenia MC FIRE. Systém MC WALL prináša široké možnosti formovania stavieb. Ponúka otvárané konštrukcie vo fasáde, paralelne výtlačné okná (MC PW) a strešné okná (MC RW).



rez stĺpikom systému MC WALL

MC PASSIVE

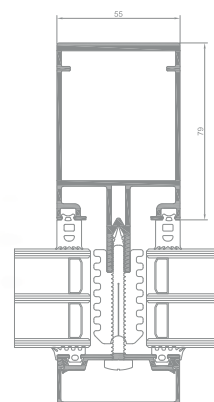
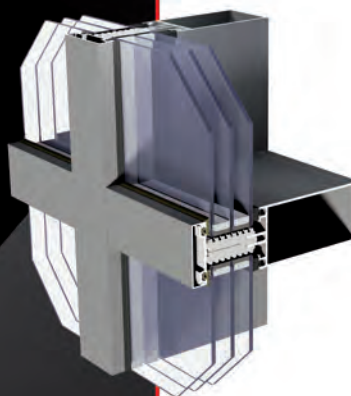
Stĺpikovo-priečnikový systém určený na navrhovanie moderných obvodových plášťov s jednoduchými a zložitými tvarmi so zvýšenými tepelne izolačnými vlastnosťami. Vizualna šírka stĺpik-priečnik: 55 mm.



rez stĺpikom systému MC PASSIVE

MC PASSIVE +

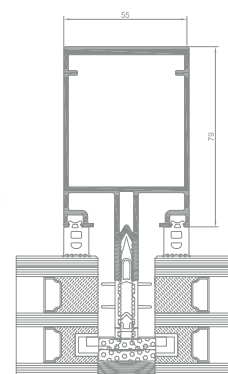
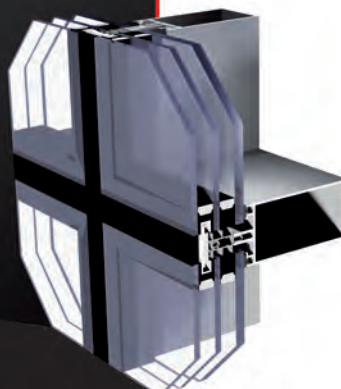
Stĺpikovo-priečnikový systém určený na navrhovanie moderných obvodových plášťov s jednoduchými a zložitými tvarmi so zvýšenými tepelne izolačnými vlastnosťami. Široké spektrum ozdobných krycích líšt umožňuje udeliť fasáde moderný a individuálny dizajn. Vizualna šírka stĺpik-priečnik: 55 mm.



rez stĺpikom systému MC PASSIVE+

MC GLASS

Systém štruktúrálnej fasády. Využívaný na navrhovanie fasádnych konštrukcií tvoriacich zvonku plochý povrch bez viditeľných hliníkových profilov.



rez stĺpikom systému MC GLASS

MC WALL

MC WALL, MC PASSIVE, MC PASSIVE+, MC GLASS

ŠPECIFIKÁCIA PRODUKTU

SYSTÉM	MATERIÁL	HĽBKA STĽPIKOV	HĽBKA PRIEČNIKOV	HRÚBKVA VÝPLNE	TUHOŠŤ STĽPIKOV	TUHOŠŤ PRIEČNIKOV
MC WALL	hliník	10-326 mm	od 10-294 mm	od 4-59 mm	od 2,5-4092 cm ⁴ *	od 0,9-1831,1*
MC PASSIVE	hliník	10-326 mm	od 10-294 mm	od 4-59 mm	od 2,5-4092 cm ⁴ *	od 0,9-1831,1*
MC PASSIVE +	hliník	10-326 mm	od 10-294 mm	od 4-59 mm	od 2,5-4092 cm ⁴ *	od 0,9-1831,1*
MC GLASS	hliník	10-326 mm	od 10-294 mm	od 4-59 mm	od 2,5-4092 cm ⁴ *	od 0,9-1831,1*

* Existuje možnosť používania ďalších vystužení

TECHNICKÉ ÚDAJE

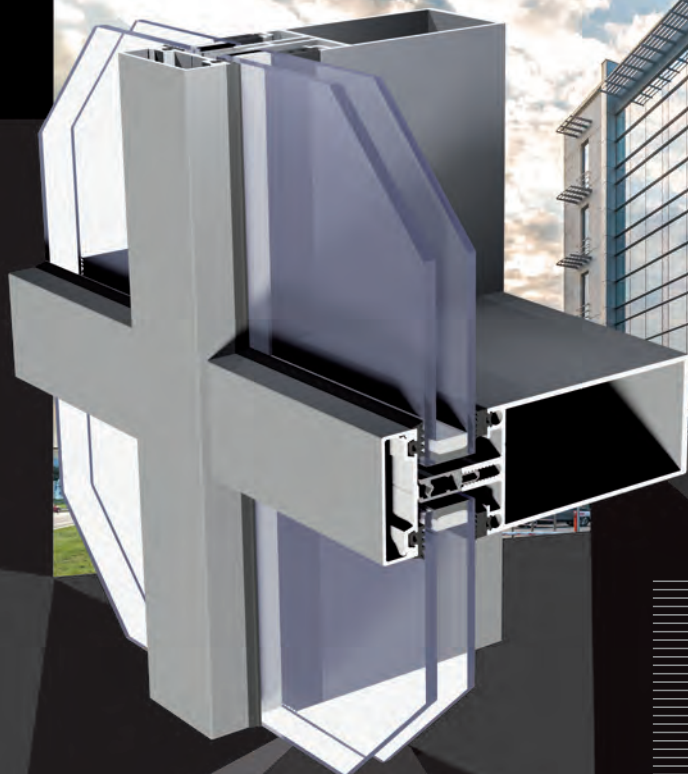
SYSTÉM	TEPELNÁ IZOLÁCIA U _f *	PRIEPUSTNOSŤ VZDUCHU	ZAŤAŽENIE VETROM	VODOTESNOSŤ
MC WALL	U _f od 0,84 W/m ² K	Trieda AE1300; norma EN 12152	2600 Pa ± 3900 Pa; norma EN 13116:2004	Trieda Re1500; norma EN 12154
MC PASSIVE	U _f od 0,79 W/m ² K	Trieda AE1300; norma EN 12152	2600 Pa ± 3900 Pa; norma EN 13116:2004	Trieda Re1500; norma EN 12154
MC PASSIVE +	U _f od 0,61 W/m ² K	Trieda AE1300; norma EN 12152	2600 Pa ± 3900 Pa; norma EN 13116:2004	Trieda Re1500; norma EN 12154
MC GLASS	U _f od 0,66 W/m ² K	Trieda AE1300; norma EN 12152	2000 Pa ± 3000 Pa; norma EN 13116:2004	Trieda Re1800; norma EN 12154

* Tepelná izolácia závisí na kombinácii zloženia profilov a na hrúbke výplne.

- Súčiniteľ U_f určuje prestup tepla cez profily. Čím nižšia hodnota súčiniteľu U_f, tým lepšia tepelná izolácia profilov.
- Skúšky priestupnosti vzduchu majú za cieľ určiť množstvo vzduchu prúdiaceho cez zatvorené okno pri určitom rozdiel tlakov.
- Odolnosť proti zaťaženiu vetrom je jednotkou tuhosti profilov. Skúška sa robí navyšovaním rozdielu tlakov na oboch stranách testovanej konštrukcie, čo odráža možné vzniknuté zaťaženie nárazmi a saním vetra. V súlade s existujúcou klasifikáciou sa rozlišuje päť tried odolnosti proti pôsobeniu vetra (od 1 do 5) a tri triedy prípustných prehnutí (A, B, C). Vyššie číslo triedy poukazuje na lepšiu odolnosť proti zaťaženiu vetrom.
- Skúšky tesnosti voči zrážkovej vode spočívajú v tom, že sa na konštrukciu strieka dané množstvo vody pri narastajúcom rozdiel tlakov. Skúška sa robí do okamžiku, kedy voda začne prenikať konštrukciou.

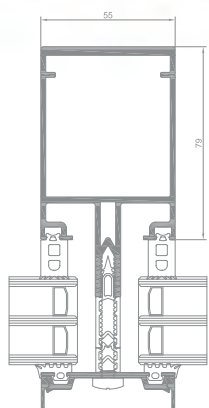
MC WALL

MC WALL

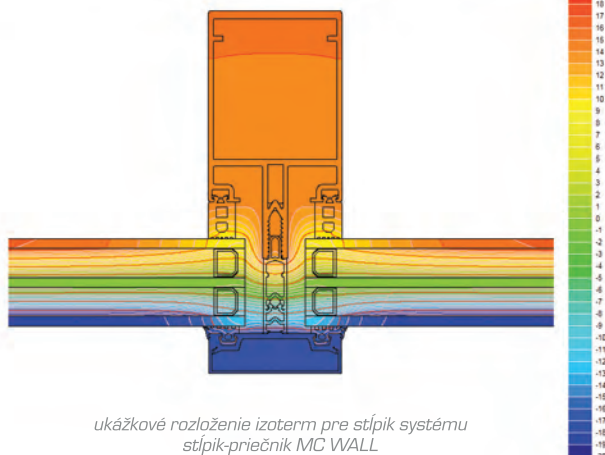


System určený na navrhovanie moderných obvodových plášťov s jednoduchými aj zložitými tvarmi. System je základom fasádnych konštrukcií: MC PASSIVE, MC PASSIVE +, MC GLASS a protipožiarneho riešenia MC FIRE. System MC WALL prináša široké možnosti formovania stavieb. Ponúka otvárané konštrukcie vo fasáde, paralelne výtlačné okná (MC PW) a strešné okná (MC RW).

MC WALL



rez stĺpikom MC WALL



ukážkové rozloženie izoterm pre stĺpik systému
stĺpik-priečnik MC WALL

ŠPECIFIKÁCIA PRODUKTU

SYSTÉM	MATERIÁL	HĽBKA STĽPIKOV	HĽBKA PRIEČNIKOV	HRúbKA VÝPLNE	TUHOŠŤ STĽPIKOV	TUHOŠŤ PRIEČNIKOV
MC WALL	hliník	10-326 mm / 10-294 mm /		4-59 mm	od 2,5-4092 cm ⁴ *	od 0,9-1831,1*

* Existuje možnosť používania ďalších vystužení

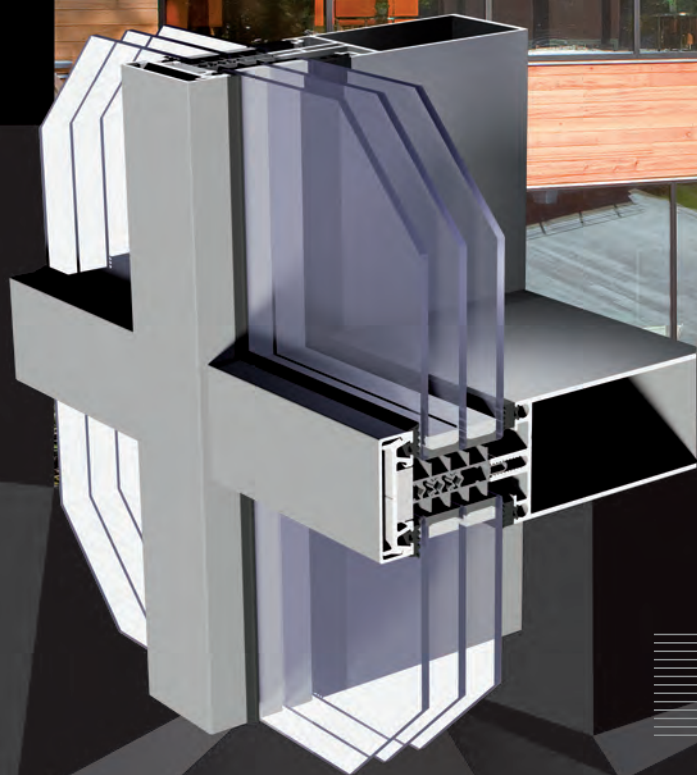
TECHNICKÉ ÚDAJE

SYSTÉM	TEPELNÁ IZOLÁCIA U _f *	PRIEPUSTNOSŤ VZDUCHU	ZAŤAŽENIE VETROM	VODOTESNOSŤ
MC WALL	U _f od 0,84 W/m ² K	Trieda AE1300; norma EN 12152	2600 Pa ± 3900 Pa norma EN 13116:2004	Trieda RE1500; norma EN 12154

* Tepelná izolácia závisí na kombinácii zloženia profilov a na hrúbke výplne.

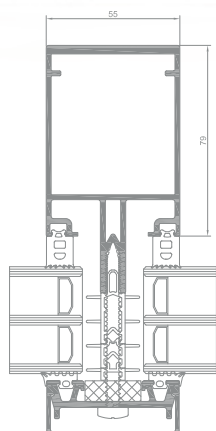
MCP

MC PASSIVE

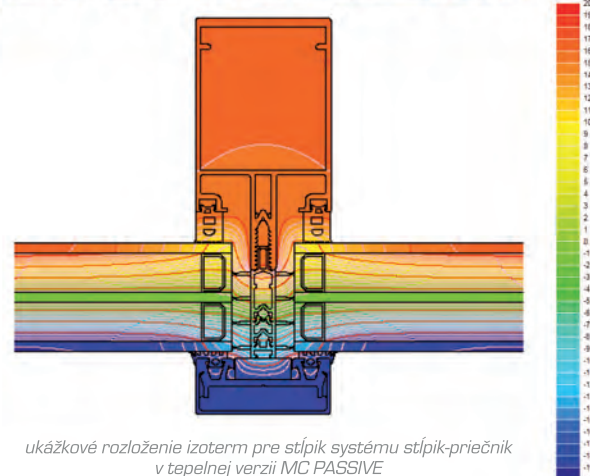


Systém určený na navrhovanie moderných obvodových plášťov s jednoduchými a zložitými tvarmi so zvýšenými tepelne izolačnými vlastnosťami.

MCP



rez stĺpikom systému MC PASSIVE



ukázkové rozloženie izoterm pre stĺpik systému stĺpik-priečnik v tepelnej verzii MC PASSIVE

ŠPECIFIKÁCIA PRODUKTU

SYSTÉM	MATERIÁL	HĽBKA STĹPIKOV	HĽBKA PRIEČNIKOV	HRÚBKA VÝPLNE	TUHOŠŤ STĹPIKOV	TUHOŠŤ PRIEČNIKOV
MC PASSIVE	hliník	10-326 mm / 10-294 mm /		4-59 mm	od 2,5-4092 cm ⁴ *	od 0,9-1831,1*

* Existuje možnosť používania ďalších vystužení

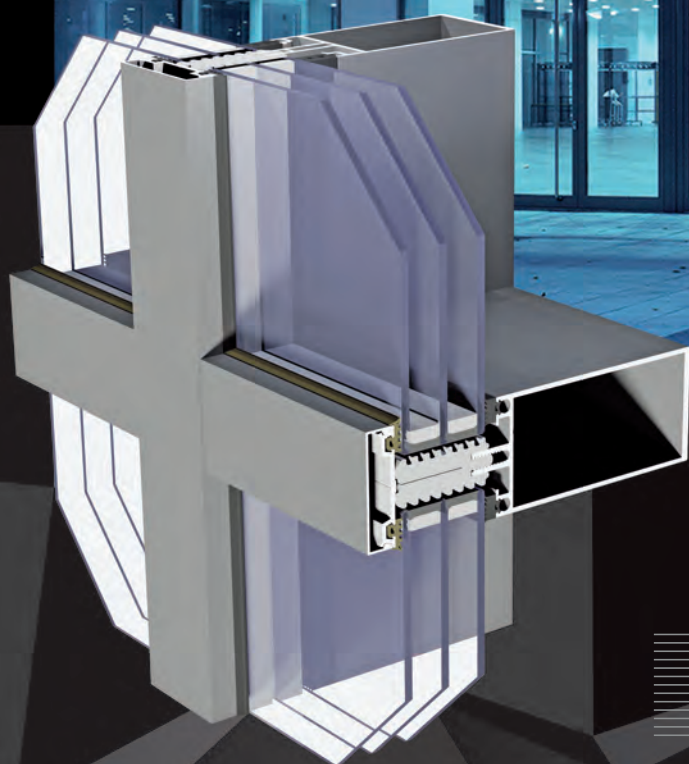
TECHNICKÉ ÚDAJE

SYSTÉM	TEPELNÁ IZOLÁCIA U _f *	PRIEPUSTNOSŤ VZDUCHU	ZAŤAŽENIE VETROM	VODOTESNOSŤ
MC PASSIVE	U _f od 0,79 W/m ² K	Trieda AE1300; norma EN 12152	2600 Pa ± 3900 Pa; norma EN 13116	Trieda RE1500; norma EN12154

* Tepelná izolácia závisí na kombinácii zloženia profilov a na hrúbke výplne.

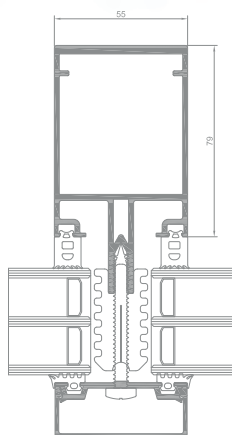
MCP +

MC PASSIVE +

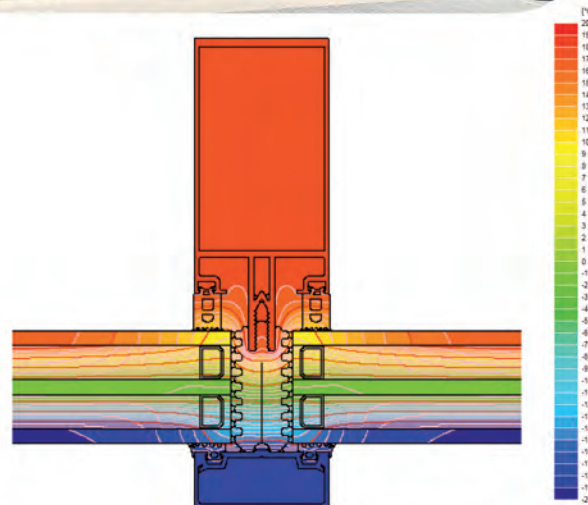


Moderný systém stĺpik-priečnik určený na navrhovanie obvodových plášťov s jednoduchými a zložitými tvarmi. Systém s vysokými tepelne izolačnými vlastnosťami.

MCP +



rez stĺpikom MC PASSIVE +



ukážkové rozloženie izoterm pre stĺpik systému stĺpik-priečnik MC PASSIVE +

ŠPECIFIKÁCIA PRODUKTU

SYSTÉM	MATERIÁL	HĽBKA STĽÍKOV	HĽBKA PRIEČNIKOV	HRÚBKA VÝPLNE	TUHOŠŤ STĽÍKOV	TUHOŠŤ PRIEČNIKOV
MC PASSIVE +	aluminium	10-326 mm / 10-294 mm /		4-59 mm	od 2,5-4092 cm ⁴ *	od 0,9-1831,1*

* Existuje možnosť používania ďalších vystužení

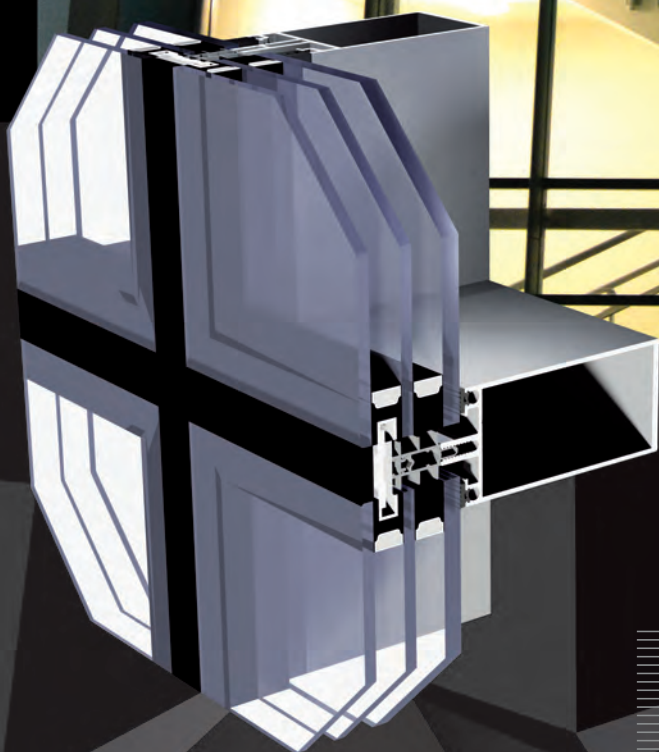
TECHNICKÉ ÚDAJE

SYSTÉM	TEPELNÁ IZOLÁCIA U _f *	PRIEPUSTNOSŤ VZDUCHU	ZAŤAŽENIE VETROM	VODOTESNOSŤ
MC PASSIVE +	U _f od 0,61 W/m ² K	Trieda AE1300; norma EN 12152	2600 Pa ± 3900 Pa; norma EN 13116	Trieda RE1500; norma EN 12154

* Tepelná izolácia závisí na kombinácii zloženia profilov a na hrúbke výplne.

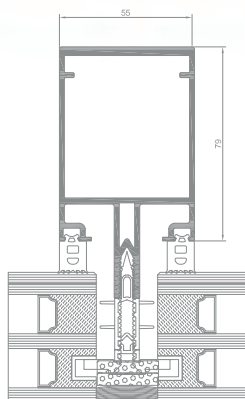
MCG

MC GLASS

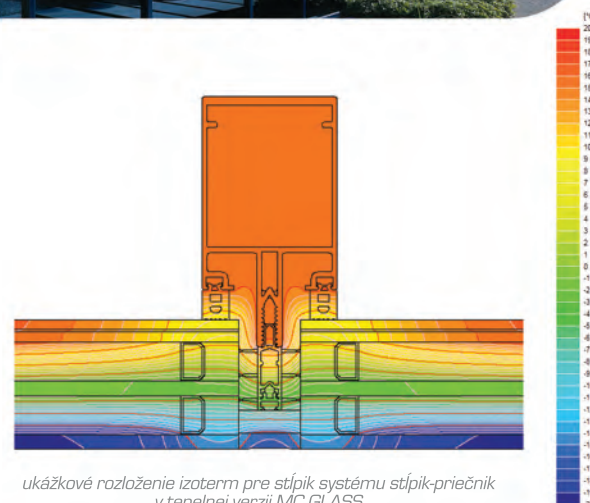


Systém štruktúrálnej fasády. Využívaný na navrhovanie fasádnych konštrukcií tvoriacich zvonku plochý povrch bez viditeľných hliníkových profilov. MC Glass sa vyznačuje veľmi dobrými tepelne izolačnými parametrami.

MCG



rez stĺpikom systému MC GLASS



ukázkové rozloženie izoterm pre stĺpik systému stĺpik-priečnik v tepelnej verzii MC GLASS

ŠPECIFIKÁCIA PRODUKTU

SYSTÉM	MATERIÁL	HĽBKA STĽÍKOV	HĽBKA PRIEČNIKOV	HRÚBKA VÝPLNE	TUHOŠŤ STĽÍKOV	TUHOŠŤ PRIEČNIKOV
MC GLASS	hliník	10-326 mm / 10-294 mm /	4-59 mm		od 2,5-4092 cm ⁴ *	od 0,9-1831,1*

* Existuje možnosť používania ďalších vystužení

TECHNICKÉ ÚDAJE

SYSTÉM	TEPELNÁ IZOLÁCIA U _f *	PRIEPUSTNOSŤ VZDUCHU	ZAŤAŽENIE VETROM	VODOTESNOSŤ
MC GLASS	U _f od 0,66 W/m ² K	Trieda AE1300; norma EN 12152	2000 Pa ± 3000 Pa; norma EN 13116 : 2004	Trieda RE1800; norma EN 12154

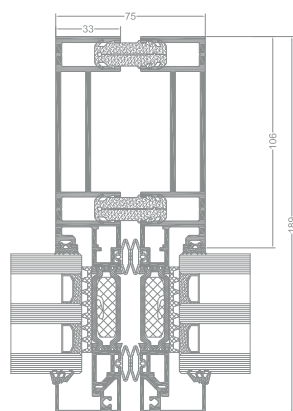
* Tepelná izolácia závisí na kombinácii zloženia profilov a na hrúbke výplne.

MS

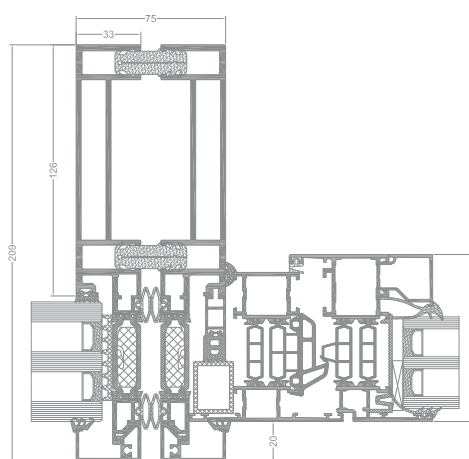
MODULÁRNA FASÁDA

Systém určený na zhotovovanie vertikálnych vonkajších fasád so zvýšenými tepelne izolačnými vlastnosťami, skladajúcich sa z modulových segmentov vo forme rámov z hliníkových profilov so sklenenou výplňou a utesnením spojov vhodnými EPDM tesneniami.

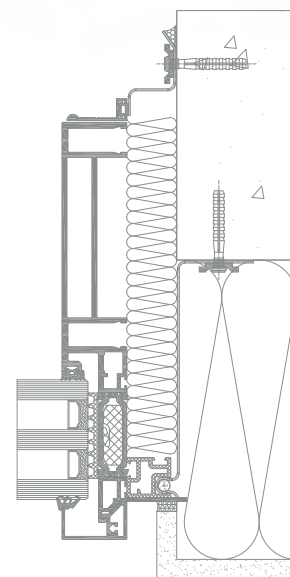
MS



spojenie modulov pre systém MS



spojenie okenného systému SP so systémom MS



spojenie systému MS s konštrukciou budovy

ŠPECIFIKÁCIA PRODUKTU

SYSTÉM	MATERIÁL	VIDITEĽNÁ ŠÍR. PROFILU	ŠÍR. STREDOVÝCH PROFILOV (STĽPIKOV A PRIEČOK)	ŠÍR. ŠPECIÁLNEHO PROFILU PRIEČKY	HRÚBKÁ SKLENENEJ VÝPLNE	TEPELNÁ IZOLÁCIA Uf *
MS	hliník	75 mm (po montáži) pre vertikálne profily 85 mm (po montáži) pre horizontálne profily	75 mm	55 mm	od 6 mm do 60 mm	Uf od 1,09 W/m ² K

* Tepelná izolácia závisí na kombinácii zloženia profilov a na hrúbke výplne.

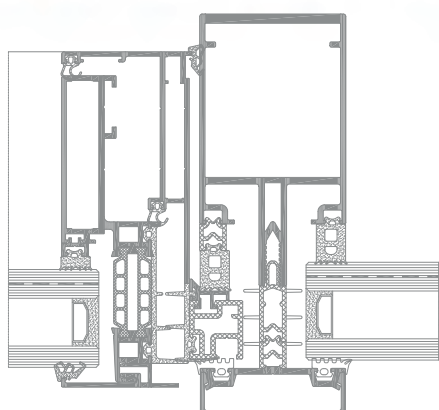
MC-PW

MC PARALLEL WINDOW

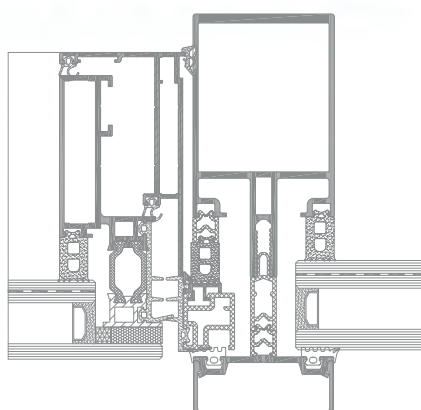


MC-PW je fasádne paralelno- výtlačné okno, ktoré svoje uplatnenie nájde všade tam, kde je nutné udržovať elegantný a jednotný vzhľad sklenenej fasády.

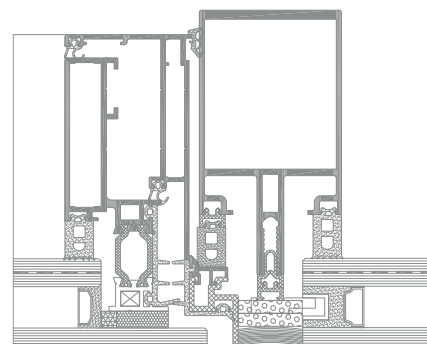
MC-PW



rez výtlačným oknom MC-PW



rez výtlačným oknom MC-PW



rez výtlačným oknom MC-PW

ŠPECIFIKÁCIA PRODUKTU

SYSTÉM	MATERIÁL	HĽBKA RÁMU	HĽBKA KRÍDLA	HRÚBKAZASKLENIA	TYPY OKNA	TYP ZASKLENIE
MC-PW	hliník / polyamid	117 mm	98-115,3 mm	24-46 mm	paralelne výtlačné / výklopné	štruktúrálna, zasklievacia lišta

TECHNICKÉ ÚDAJE

SYSTÉM	TEPELNÁ IZOLÁCIA Uf *	PRIEPUSTNOSŤ VZDUCHU	ZAŤAŽENIE VETROM	VODOTESNOSŤ
MC-PW	Uf od 1,65 W/m ² K	Trieda 4; norma EN 12207	C5 (2000 Pa); norma EN 12210	E2400 (2400 Pa); norma EN 12208

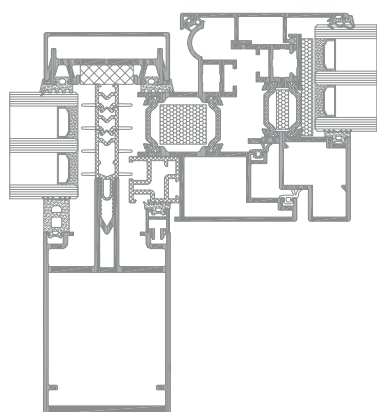
* Tepelná izolácia závisí na kombinácii zloženia profilov a na hrúbke výplne.

MC-RW

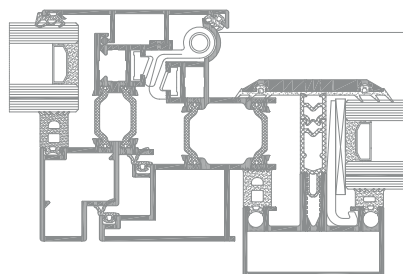
FASÁDNE STREŠNÉ OKNÁ MC-RW

Strešné okno MC-RW je riešenie založené na základnom systéme MC WALL. Konštrukcie MC-RW sú určené na navrhovanie ventilačných klapiek.

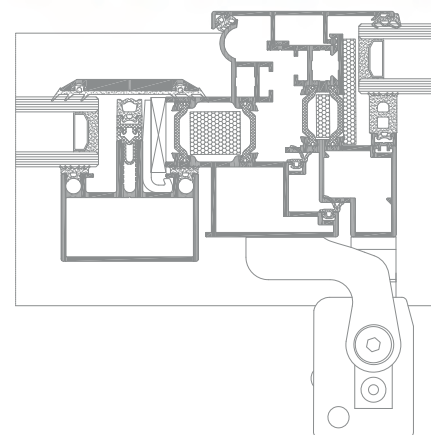
MC-RW



rez oknom MC-RW, spojenie krídla s priečnikom



MC-RW strana so závesmi



rez oknom MC-RW, spojenie krídla s priečnikom

ŠPECIFIKÁCIA PRODUKTU

SYSTÉM	MATERIÁL	HĽBKA RÁMU	HĽBKA KRÍDLA	HRÚBKAZASKLENIA	TYPY OKNA	TYP ZASKLENIE
MC-RW	hliník / polyamid	87 mm	81 mm	28-46 mm	strešné okno	zasklievacia lišta

TECHNICKÉ ÚDAJE

SYSTÉM	TEPELNÁ IZOLÁCIA Uf *	PRIEPUSTNOSŤ VZDUCHU	ZAŤAŽENIE VETROM	VODOTESNOSŤ
MC-RW	Uf od 1,86 W/m ² K	Trieda 4; norma EN 12207	CE/BE 2400; norma EN 12210	Trieda E2100; norma EN 12208

* Tepelná izolácia závisí na kombinácii zloženia profilov a na hrúbke výplne.

Slnéčné clony
a žalúzie

**SUNBLINDE
(SLNOLAMY)**

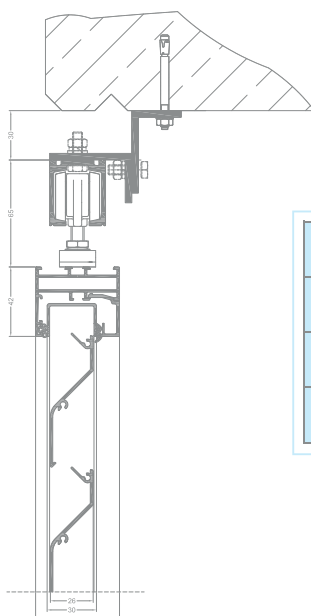
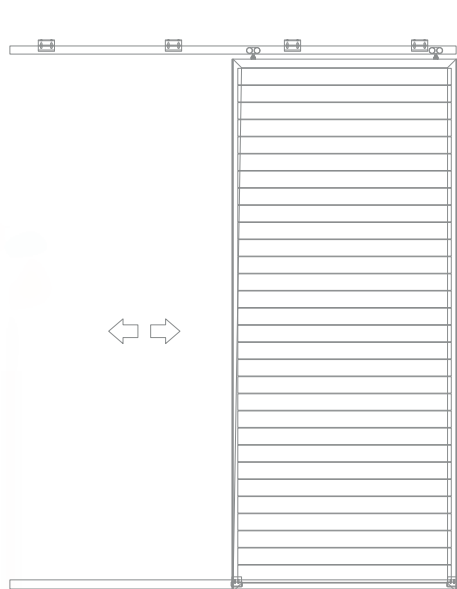
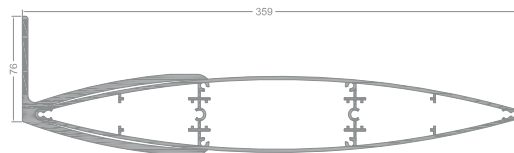
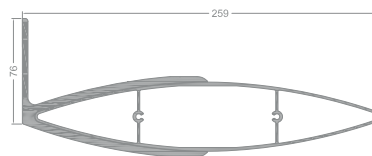
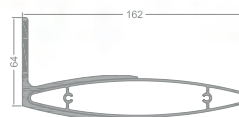
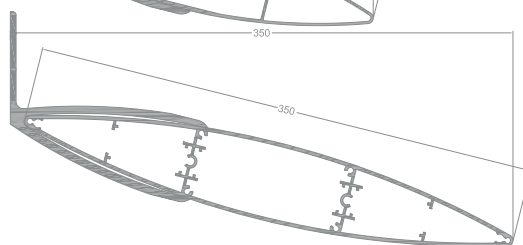
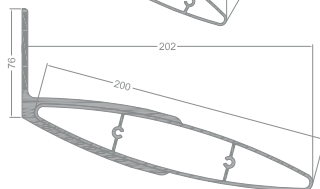
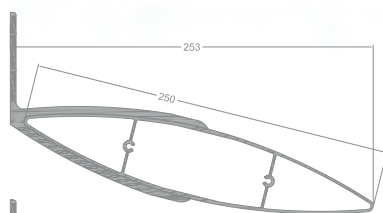
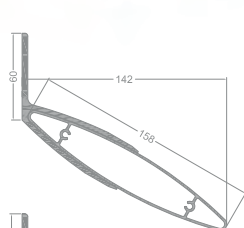


**SLIDING SHUTTERS
(PARAVANY)**



Systém fasádnych slnečných clôn, ktorý sa uplatňuje
na fasádach a na stenách stĺpik-priečnik.

SLNOLAMY / PARAVANY

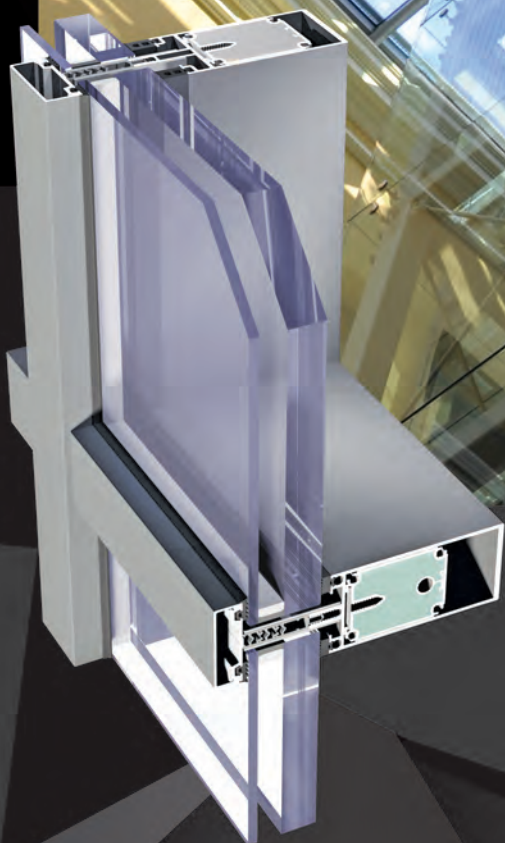


ŠPECIFIKÁCIA PRODUKTU

SYSTÉM	SUNBLINDE	SLIDING SHUTTERS
MATERIÁL	hliník	hliník
DOSTUPNÉ ROZMERY	100, 200, 250, 350 mm	84 mm
UHOL SKLONU	od 45° do 90°	—

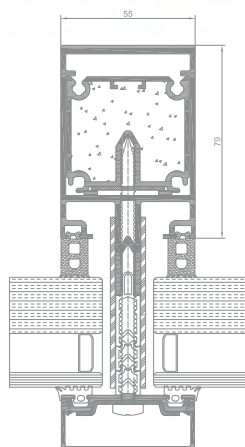
MCF

MC FIRE

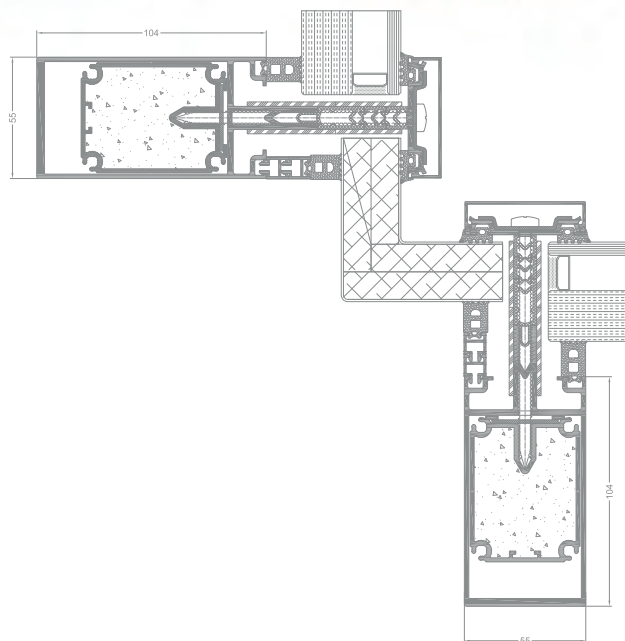


System steny stĺpik-priečnik určený na konštruovanie a zhotovovanie ľahkých fasádnych protipožiarnych stien v triede požiarnej odolnosti EI60.

MCF



rez stĺpikom MC FIRE



ŠPECIFIKÁCIA PRODUKTU

SYSTÉM	MATERIÁL	HĽBKA STĽÍPKOV	HĽBKA PRIEČNIKOV	HRŮBKA VÝPLNE	TUHOŠŤ STĽÍPKOV	TUHOŠŤ PRIEČNIKOV
MC FIRE	hliník	10-326 mm / 10-294 mm /		4-59 mm	od 2,5-4092 cm ⁴ *	od 0,9-1831,1*

* Existuje možnosť používania ďalších vystužení.

TECHNICKÉ ÚDAJE

SYSTÉM	TEPELNÁ IZOLÁCIA Uf *	PRIEPUSTNOSŤ VZDUCHU	ZAŤAŽENIE VETROM	VODOTESNOSŤ
MC FIRE	Uf od 1,03 W/m ² K	Trieda AE1300; norma EN 12152	2600 Pa ± 3900 Pa norma EN 13116:2004	Trieda RE1500; norma EN 12154

* Tepelná izolácia závisí na kombinácii zloženia profilov a na hrúbke výplne.

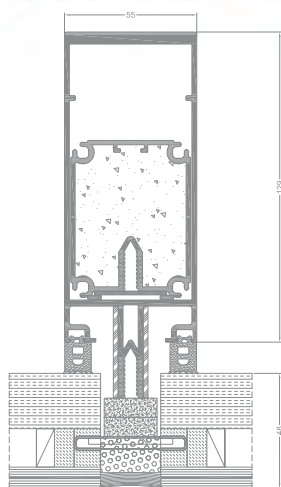
MCGF

MC GLASS FIRE

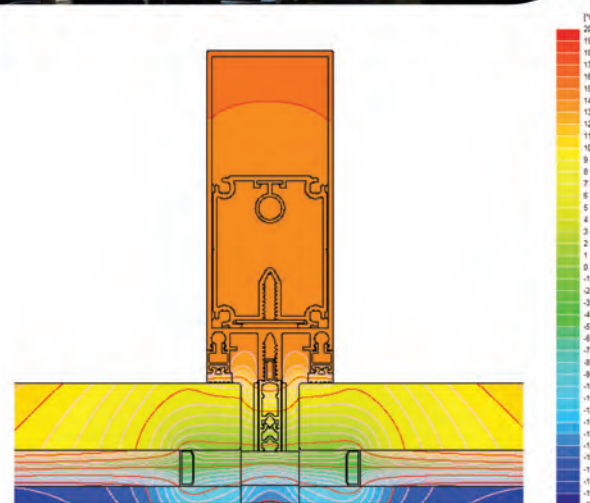


Systém pološtruktúrálnej fasády určenej na navrhovanie fasádnych protipožiarnych konštrukcií s triedou požiarnej odolnosti EI30, EI60.

MCGF



rez stĺpikom systému MC GLASS Fire



ukázkové rozloženie izoterm pre kombináciu rámu a okenného kridla systému MC GLASS Fire

ŠPECIFIKÁCIA PRODUKTU

SYSTÉM	MATERIÁL	HĽBKA STĹPIKOV	HĽBKA PRIEČNIKOV	HRÚBKA VÝPLNE	TUHOŠŤ STĹPIKOV	TUHOŠŤ PRIEČNIKOV
MCGF	hliník	10-326 mm / 10-294 mm /	4-59 mm		od 2,5-4092 cm ⁴ *	od 0,9-1831,1*

* Existuje možnosť používania ďalších vystužení.

TECHNICKÉ ÚDAJE

SYSTÉM	TEPELNÁ IZOLÁCIA Uf *	PRIEPUSTNOSŤ VZDUCHU	ZAŤAŽENIE VETROM	VODOTESNOSŤ
MCGF	Uf od 0,88 W/m ² K	Trieda AE1300; norma EN 12152	2000 Pa ± 3000 Pa; norma EN 13116:2004	Trieda RE1800; norma EN 12154

* Tepelná izolácia závisí na kombinácii zloženia profilov a na hrúbke výplne.

AF55
AF70

ALUFLAM AF55

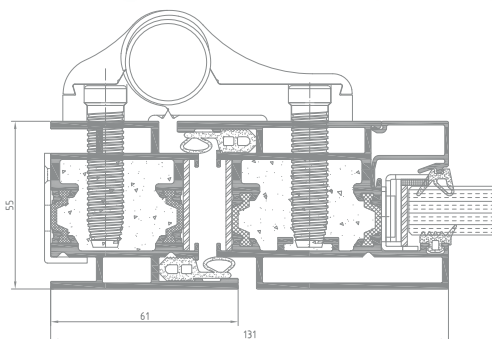
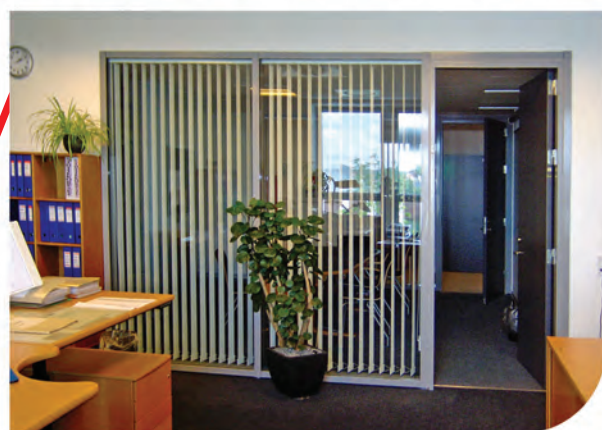
ALUFLAM AF70



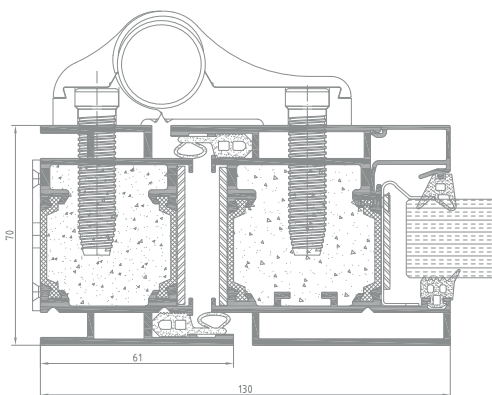
Dvere Aluflam
AF55

Dvere Aluflam
AF70

AF55 / AF70



rez dvermi AF55



rez dverami AF70

ŠPECIFIKÁCIA PRODUKTU

SYSTÉM	AF55	AF70
MATERIÁL	hliník, polyamid, požiarne hmotou	hliník, polyamid, požiarne hmotou
HĽBKA RÁMU	55 mm	70 mm
HĽBKA KRÍDLA	55 mm	70 mm
HRÚBKVA SKLENENÉ VÝPLNE	27 mm	43 mm
TYPY DVERÍ	jedno, dvojkridlové otváracé von, otváracé dovnútra	jedno, dvojkridlové otváracé von, otváracé dovnútra

Výrobcom hliníkových profilov a majiteľom konštrukčne technologického riešenia, obchodnej známky Aluflam AF55 je firma UAB Aluflam, Litva.

Firma Aliplast je oprávneným reprezentantom firmy Aluflam.

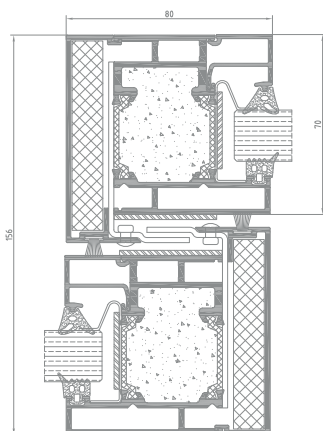
AF SLIDE

AF SLIDE

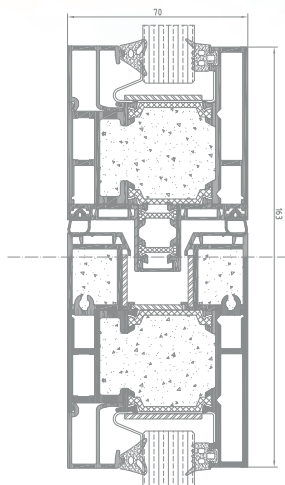


Tepelne izolovaný systém automatických posuvných protipožiarnych dverí s triedou požiarnej odolnosti EI30.

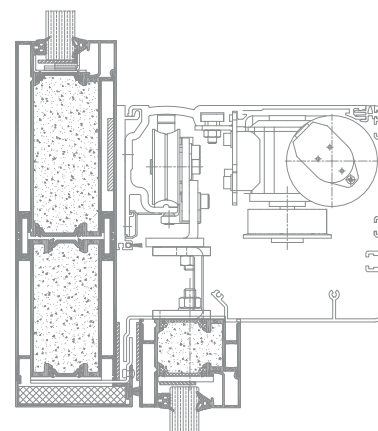
AF SLIDE



rez pevným a pohyblivým kridlom AF Slide



rez posuvným kridlom



spojenie posuvného kridla s automatickým pohonom a s horným nadsvetlíkom

ŠPECIFIKÁCIA PRODUKTU

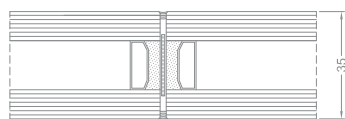
SYSTÉM	MAX. ROZMERY KRÍDLA DVERÍ (L x H mm)	MAX. ROZMERY SKLA KRÍDLA	TYP KONŠTRUKCIE	TRIEDA POŽIARNEJ ODOLNOSTI
AF SLIDE	2794 x 2622 mm	1300 x 2500 mm	dvojkridlové posuvné dvere s bočnými a hornými svetlíkmi	EI 30 /norma 13501-2 z 2016

FR-BR

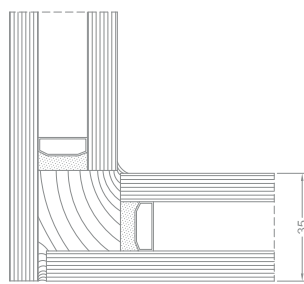
**CELOSKLENENÉ
POŽIARNE STENY**

System umožňuje voľne navrhovať veľmi veľké vnútorné plochy stien. Vďaka skleneným modulom umožňujú konštrukcie zhotovené z tohto systému optické zväčšenie interiéru budovy a zároveň zaisťujú bezpečnosť, keď umožňujú organizovať v budovách požiarne zóny.

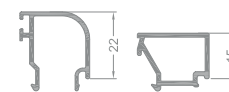
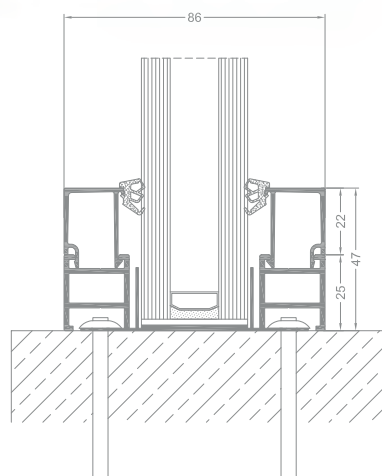
FR-BR



lineárny spoj zasklenia



rohový spoj zasklenia

spojenie s podlahou
a ukážkové zasklievacie lišty

ŠPECIFIKÁCIA PRODUKTU

SYSTÉM	MAX. ROZMERY SKLENENÝCH TABÚL	ROHOVÝ SPOJ	TRIEDA POŽIARNEJ ODOLNOSTI
SKLENENÉ PROTIPOŽIARNE PREPÁŽKY	2200 x 4200 mm pri neobmedzenej dĺžke steny	rozsah 90°- 180°	EI30, EI60

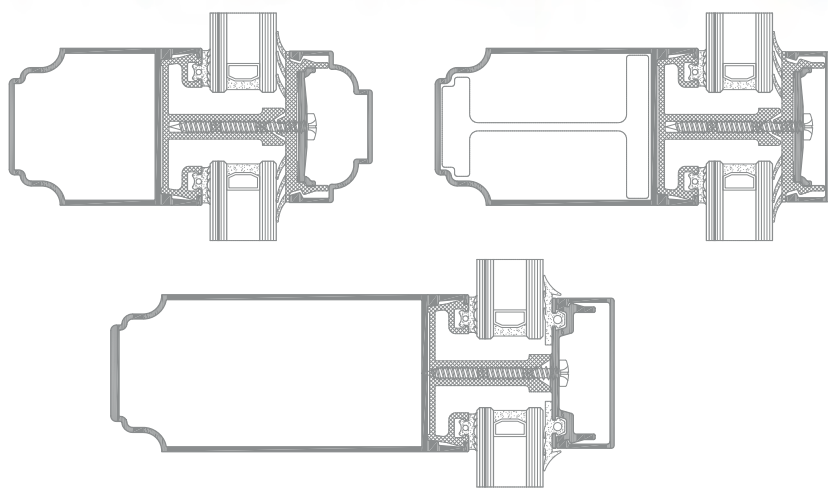
VT+

VICTORIAN PLUS

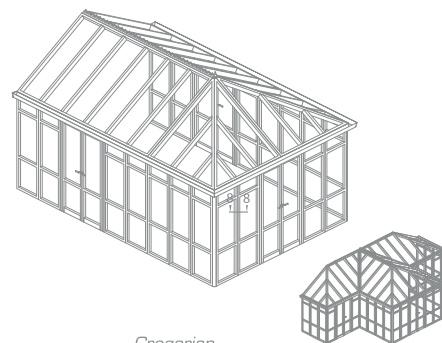


Tepelne izolovaný systém zastrešenia zimných záhrad so zložitými tvarmi. Systém určený pre zimné záhrady viktoriánskeho charakteru.

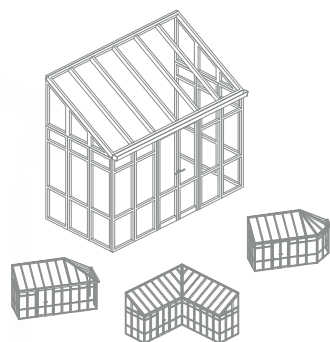
VT+



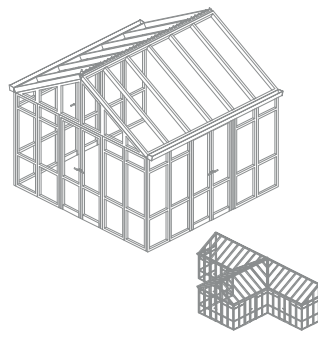
dostupné možnosti vonkajších a vnútorných líšť



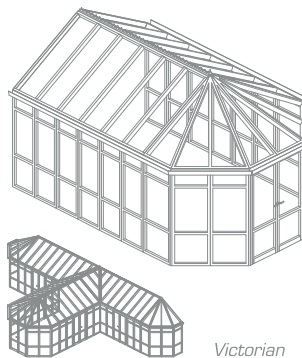
Gregorian



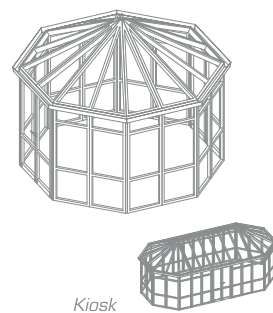
Lean-to



Edwardian



Victorian



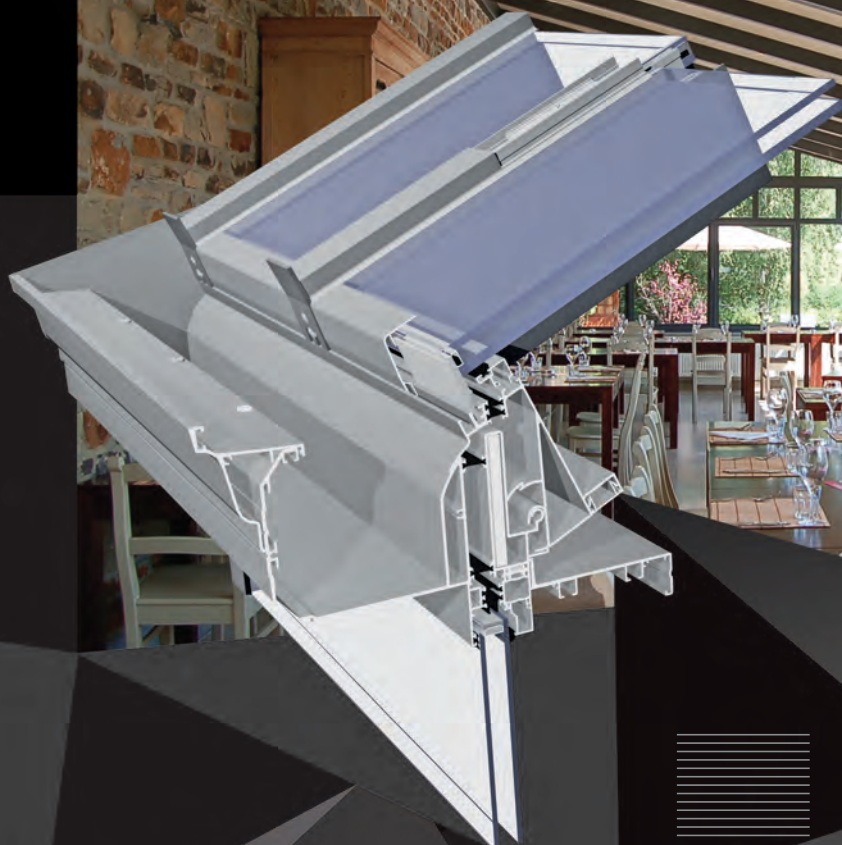
Kiosk

ukázkové tvary zimných záhrad / systém VT+

VR2000+
VR5000+

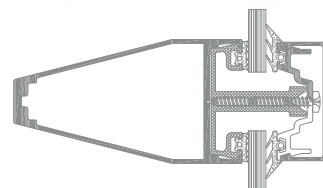
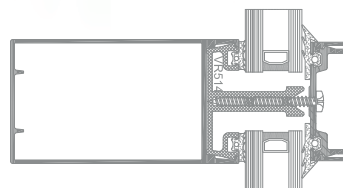
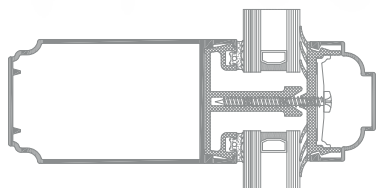
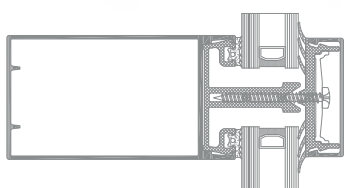
ALIVER 2000+

ALIVER 5000+

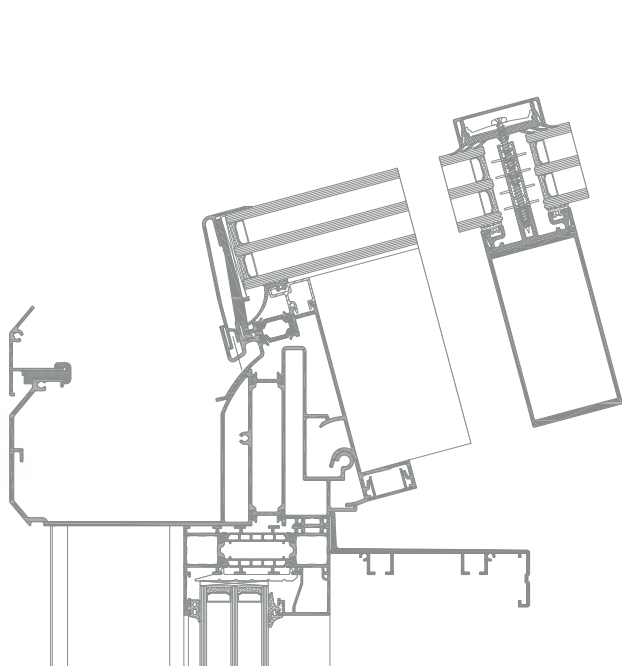


Tepelne izolačný systém na konštruovanie zastrešení, zimných záhrad, predovšetkým pultových a sedlových striech.

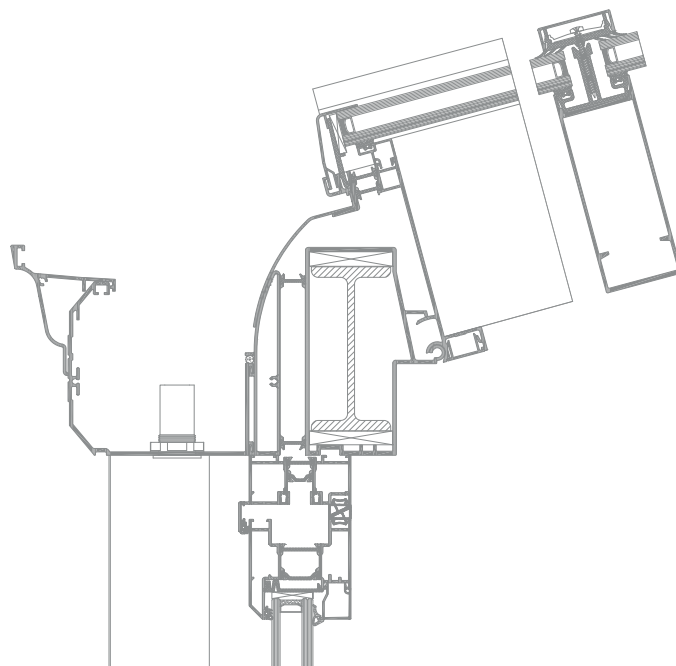
VR2000+, VR5000+



dostupné možnosti vonkajších a vnútorných líšt



spojenie steny a strechy konštrukcie VR2000+



spojenie cez stenu a strechu konštrukcie VR5000+

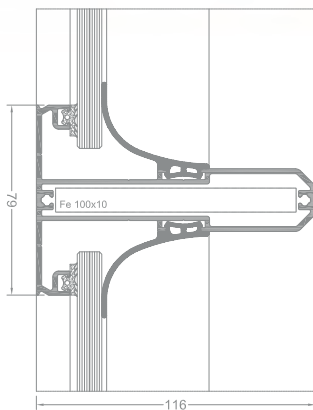
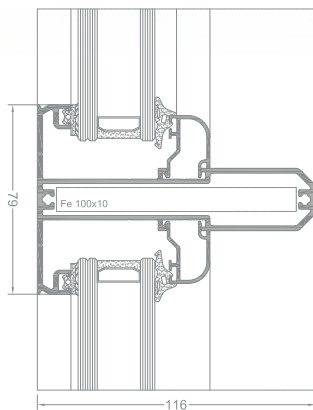
TD

TERASSENDACH

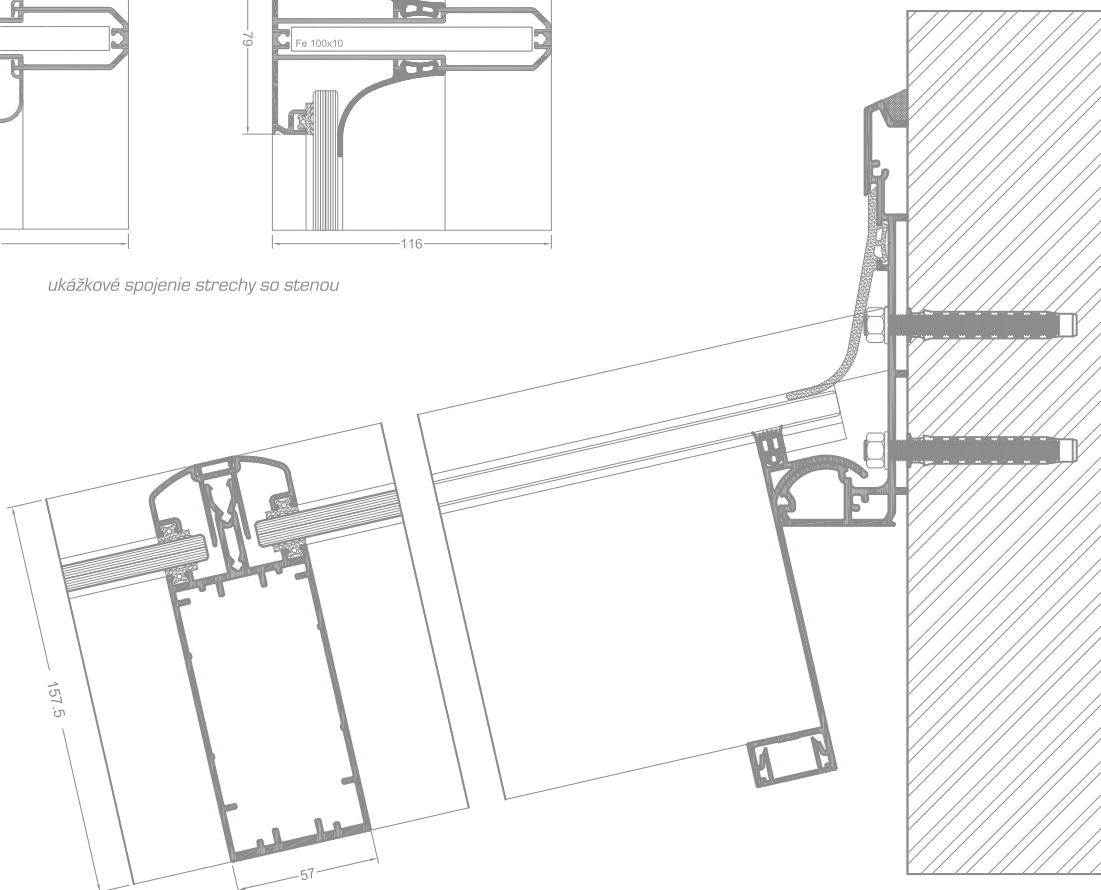


System zastrešenia bez tepelnej izolácie, prispôsobený pre výplne z komôrkového polykarbonátu rovnako ako z jednoduchého skla a dvojskla.

TERASSENDACH



ukázkové spojenie strechy so stenou



F
Mac

**FLYSCREEN /
SIĚTKY PROTI HMYZU**

MACASSAR

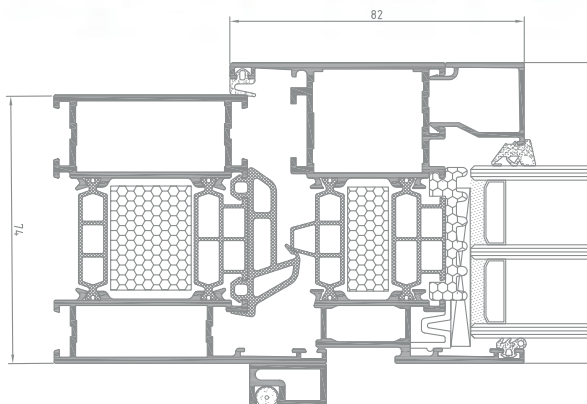
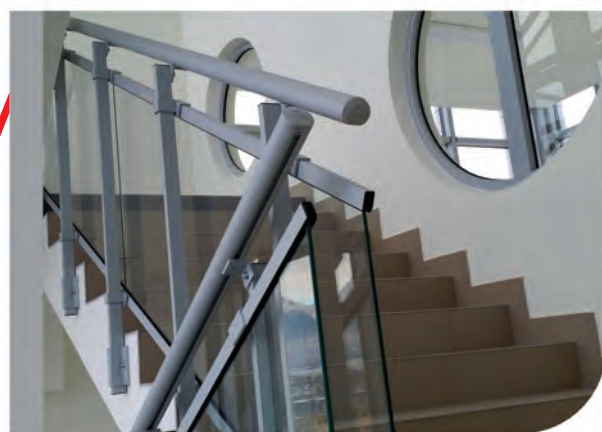


Rámové konštrukcie vyplnené siečkou slúžiace na ochranu miestností pred hmyzom.



Mac
Systém hliníkových zábradlí.

FLYSCREEN / Mac



rez okna SP a Flyscreen

VR501



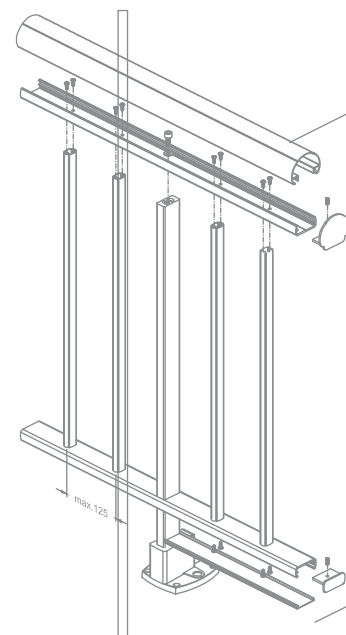
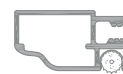
FLO05



FLO06



FLO07



DESIGNING | EXTRUSION | FABRICATION | DISTRIBUTION | POWDER COATING

aliplast
aluminium systems

aliplast
aluminium systems

www.aliplast.sk



HLINÍKOVÉ SYSTÉMY A PROFILY PRE STAVEBNÍCTVO

www.aliplast.sk